

Breyting í maí 2019:  
Göt milli hæða í rofarými endurskoðuð og málsett

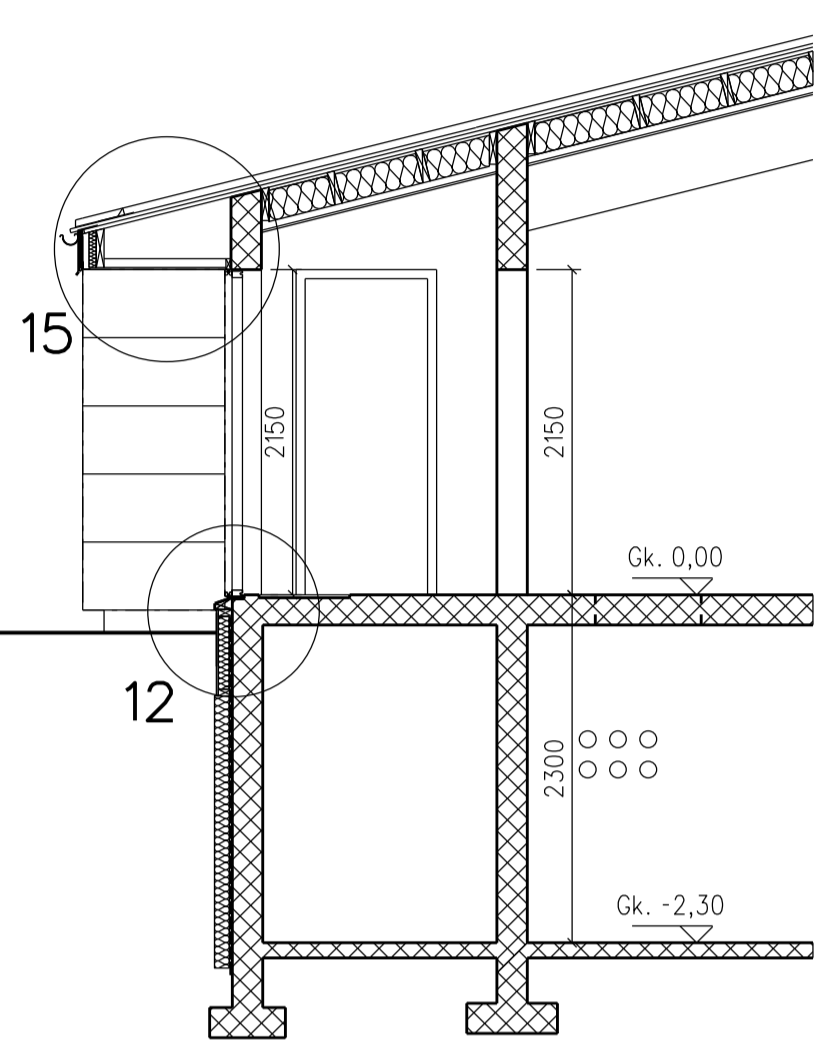
**HELGI HAFLÍÐASON, ARKITEKT FAÍ**  
 STUÐLASELI 44, 109 REYKJAVÍK, sími: 896 2149  
 kt. 020341-2979, netfang: helgih@simnet.is

VERK  
**RARIK**  
 Aðveitustöð Kópaskeri 21021

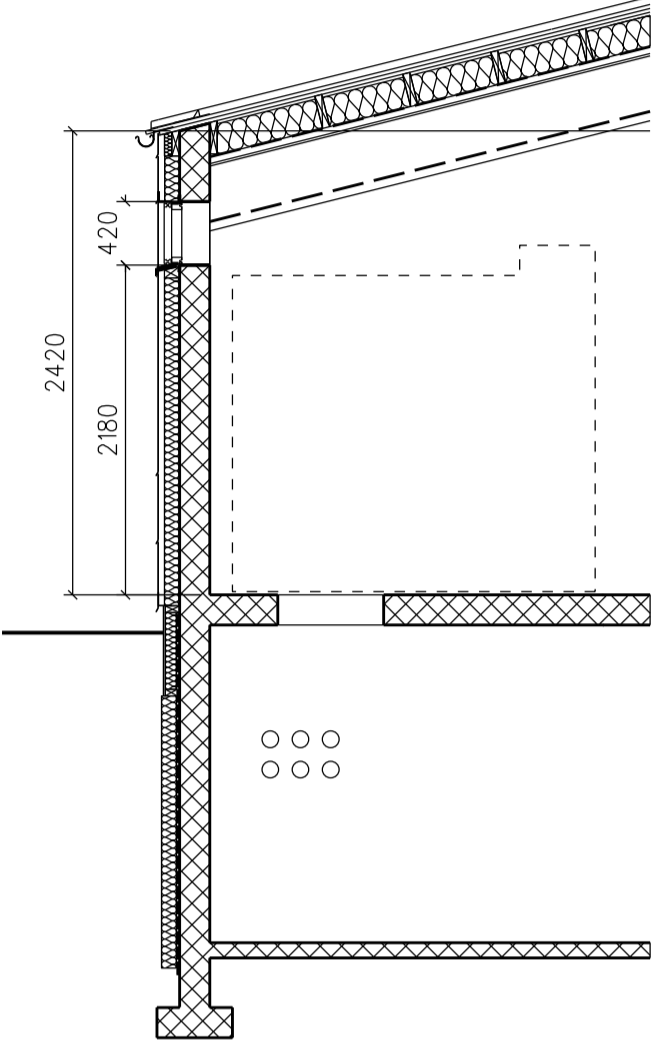
HEM  
 Verkeigning  
 Grunnmyndir

TEKJ. NR.  
**1.01**

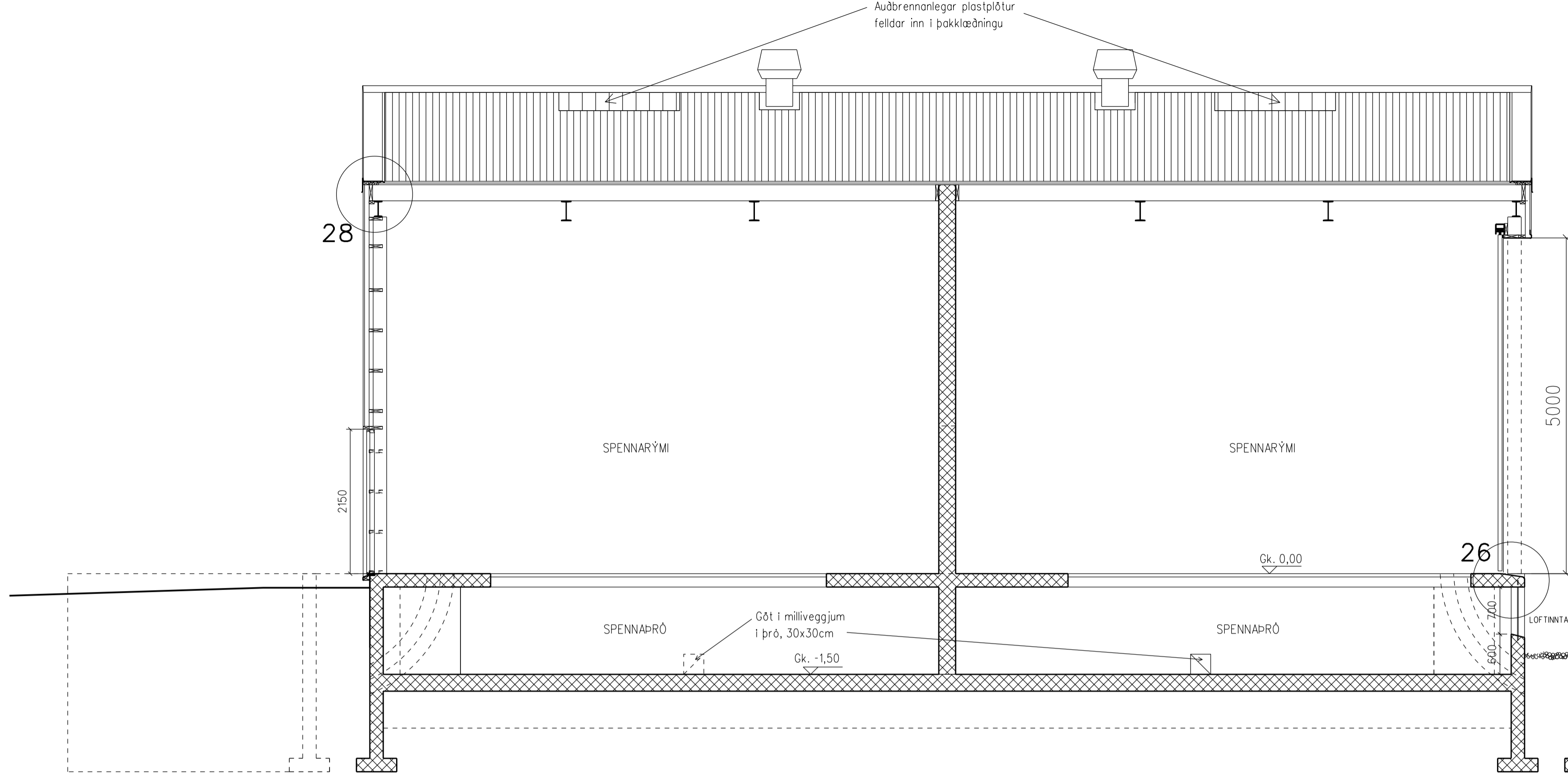
BLAÐ  
 1:50 (blástærð A1) 6. júlí 2021



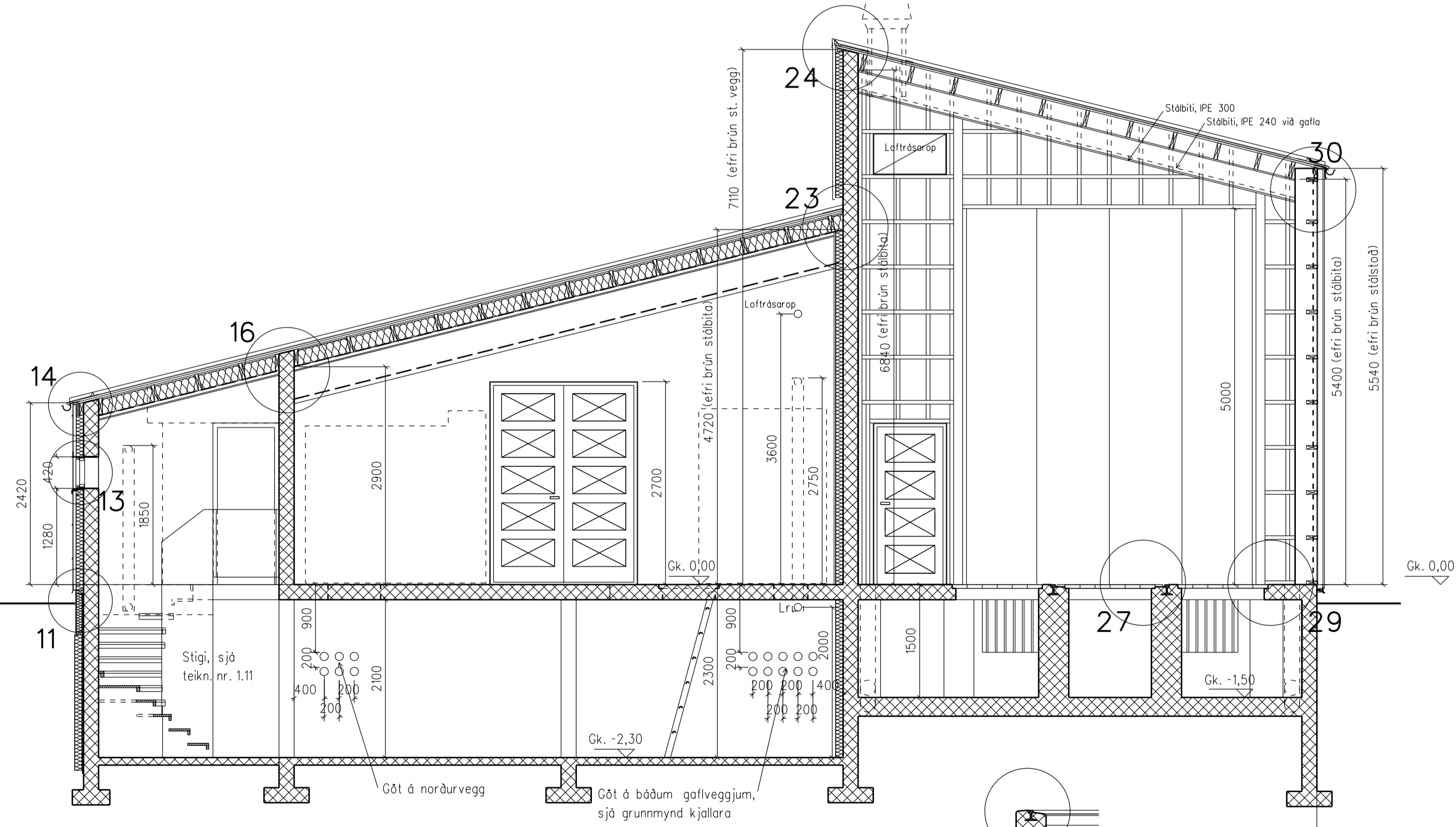
Skurður B-B



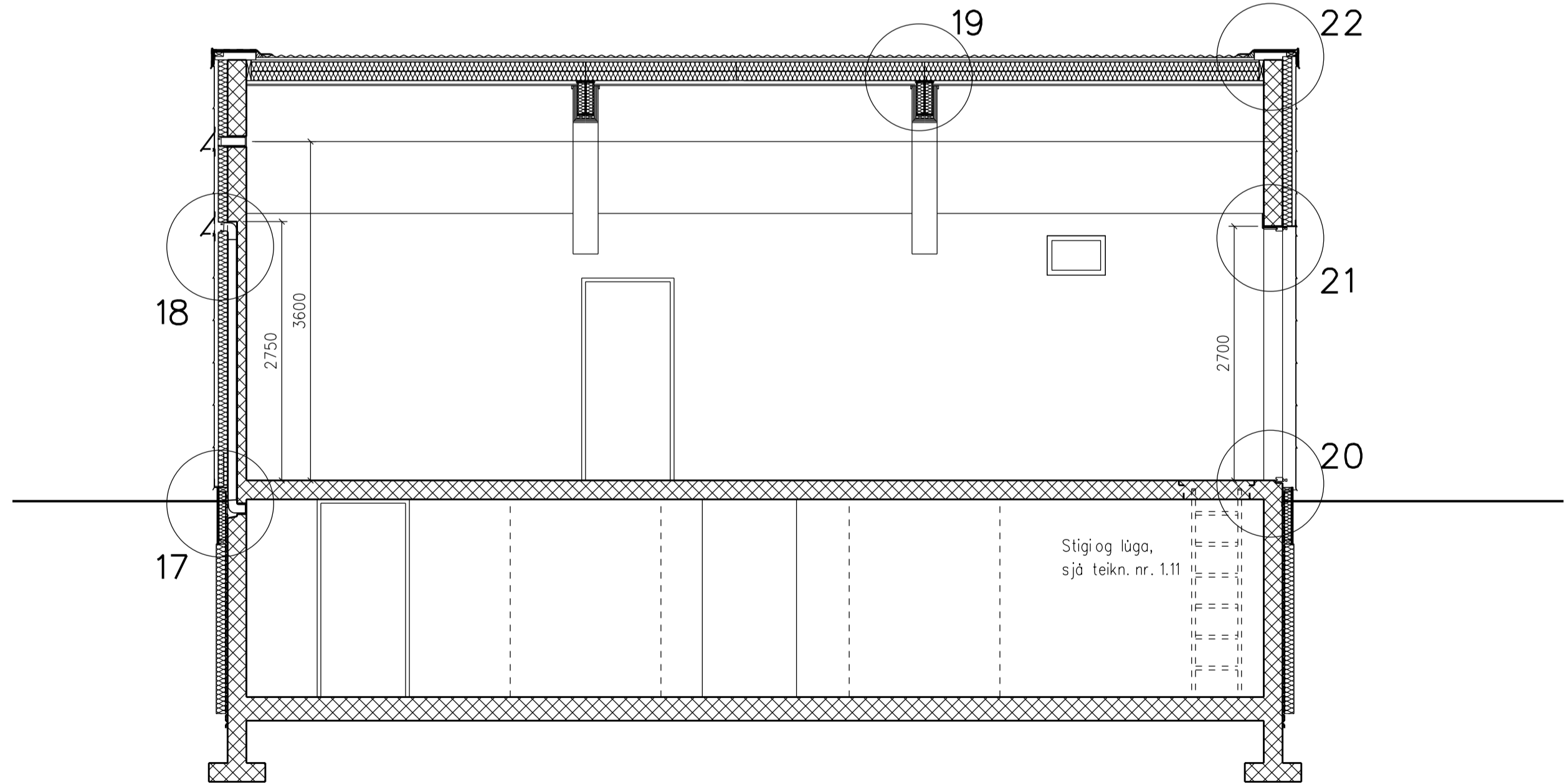
Skurður C-C



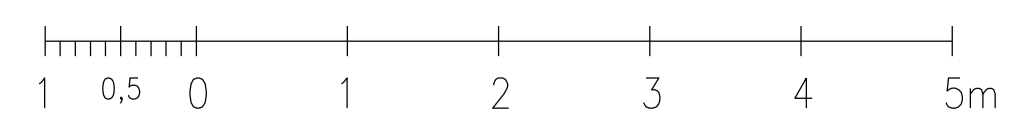
Skurður D-D



Skurður A-A



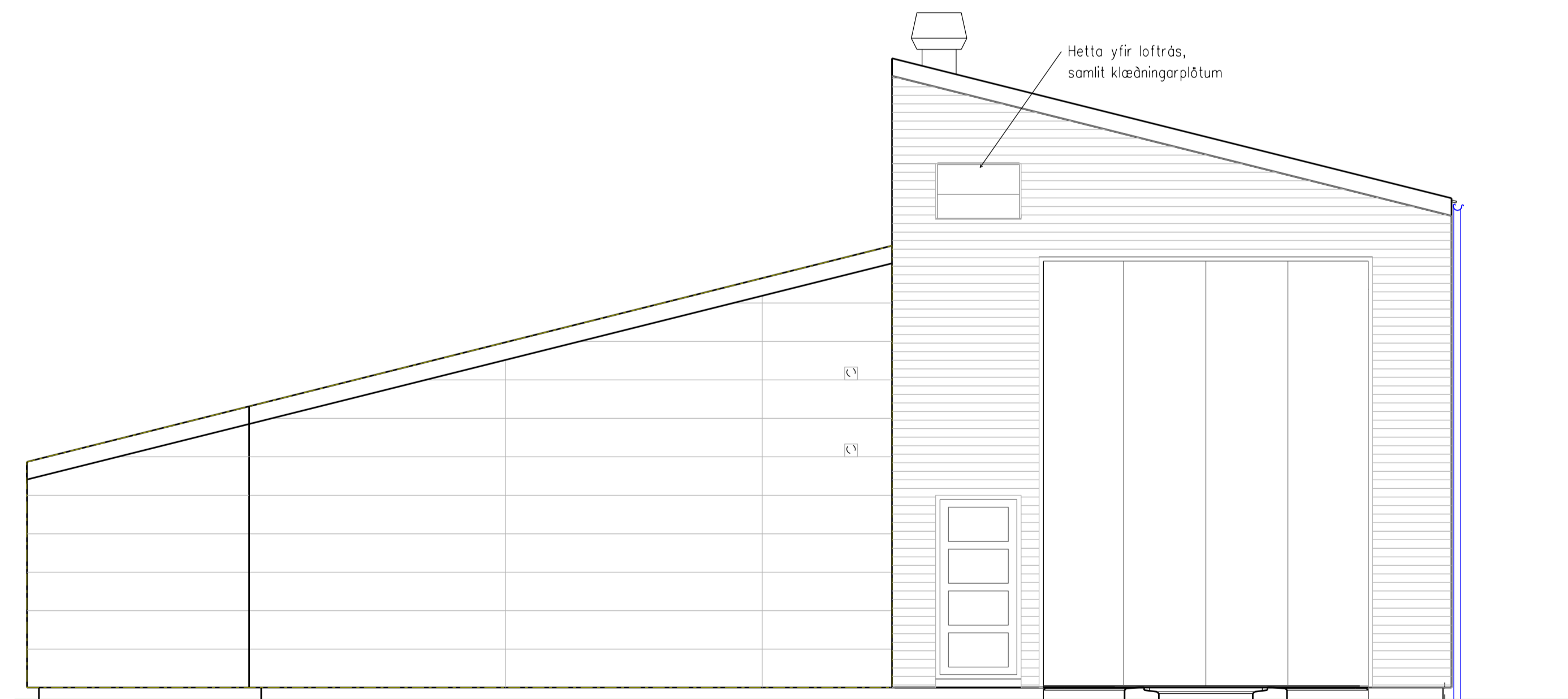
Skurður E-E



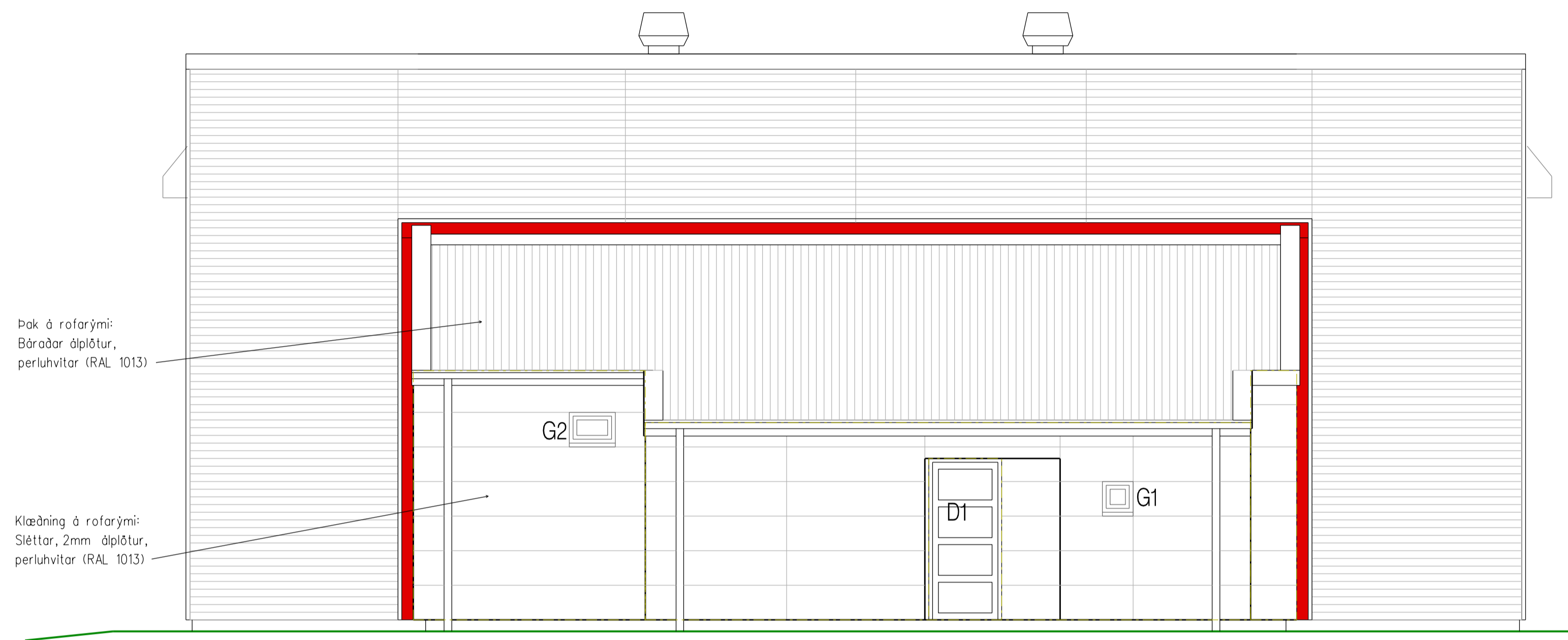
<b>HH</b>	
<b>HELGI HAFLÍÐASON, ARKITEKT FAÍ</b>	
STUÐLASELI 44, 109 REYKJAVÍK, sími: 896 2149 kt. 020341-2979, netfang: helgiha@simnet.is	
VERK RARÍK Aðveitustöð Kópaskeri	VERK NR. 21021
HEITI Verkeigning Skurðir	TEKJ. NR. 1.02
SKALA 1:50 (blástærð A1)	DAGS. 6. júlí 2021



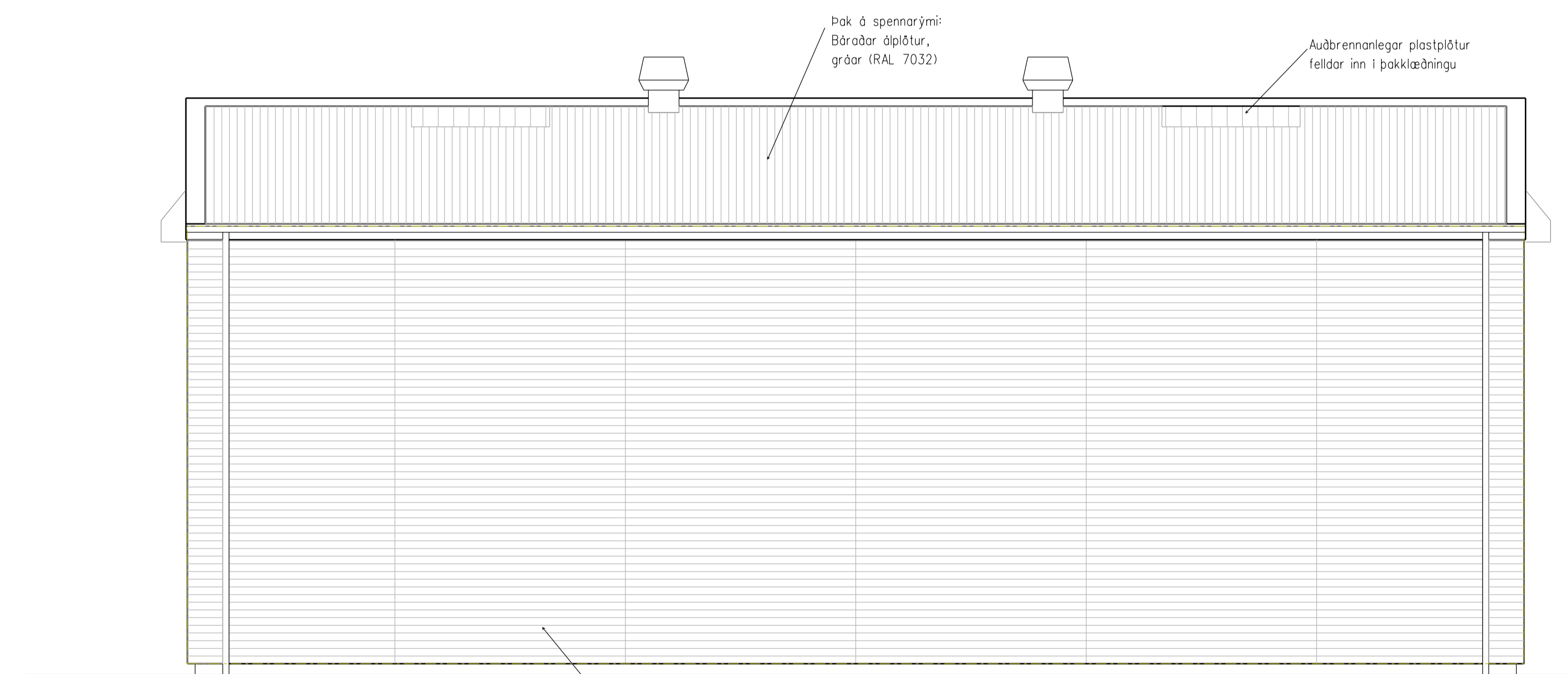
Norðurhlíð



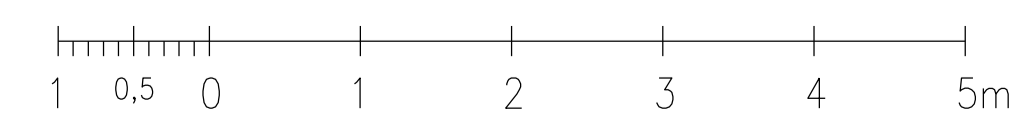
Suðurhlíð



Vesturhlíð

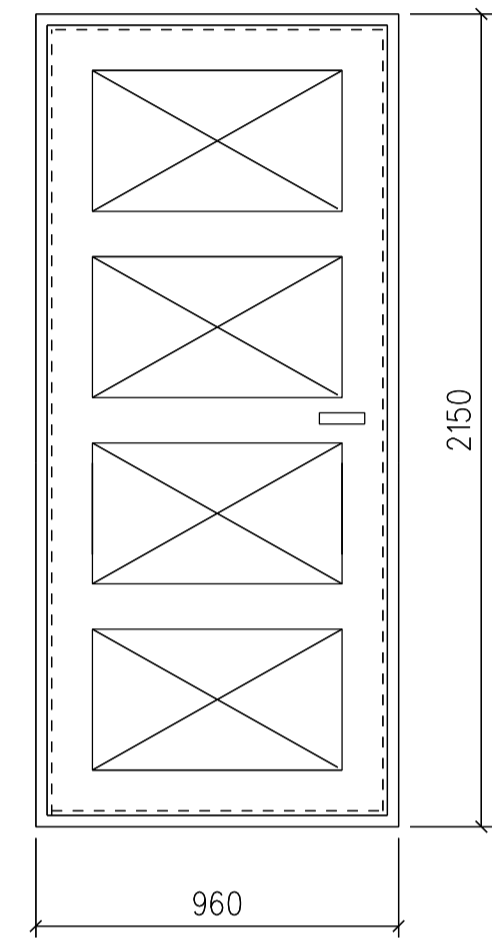


Austurhlíð



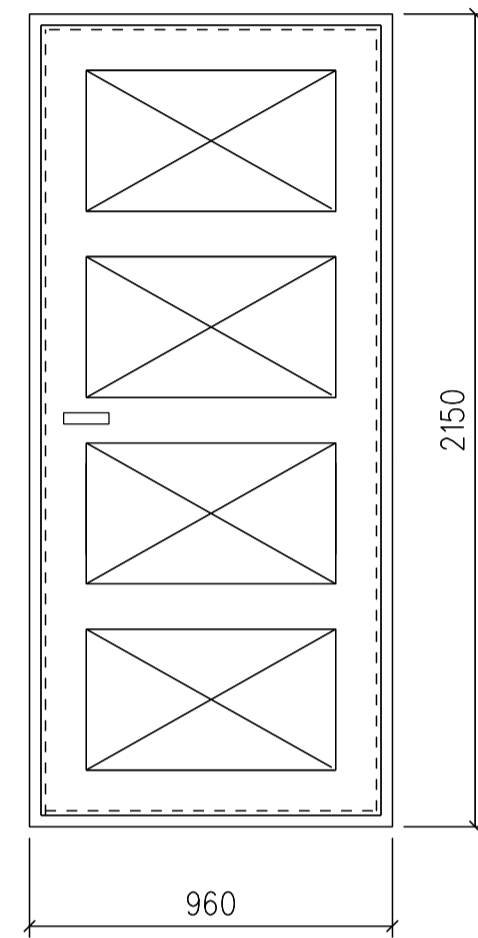
<b>HH</b>	
HELGI HAFLÍÐASON, ARKITEKT FAÍ	
STUÐLASELI 44, 109 REYKJAVÍK, kt. 020341-2979,	Sími: 896 2149 netfang: helgiha@simnet.is
VERK RARÍK Aðveitustöð Kópaskeri	VERK NR. 21021
HEITI Verkeigning Útlit	TEKJ. NR. 1.03
SKALA 1:50 (blaðstærð A1)	DAGS. 6. júlí 2021

D1 Aðaldyr (1 stk)



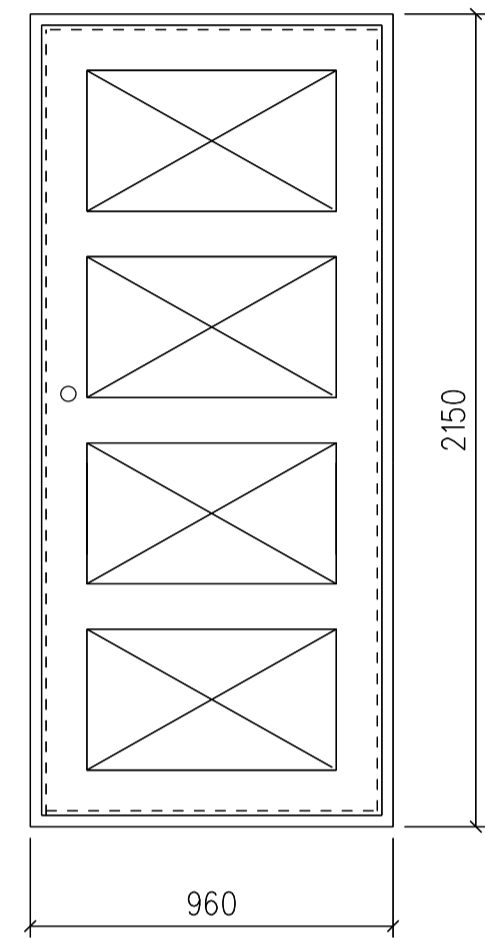
Litur: Perluhvitur (RAL1013)

D2 Dyr á spennarými, suðurhlíð (1 stk)



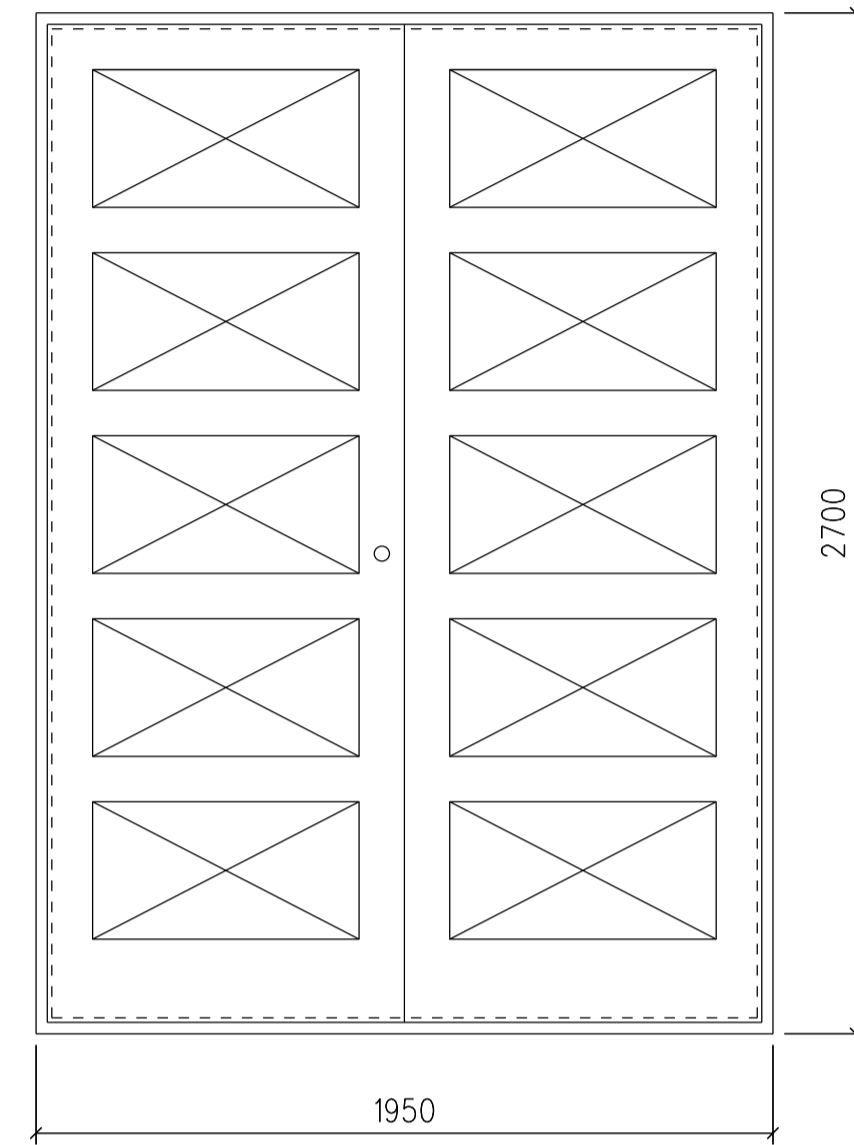
Litur: Kisilgrár (RAL7032)

D3 Dyr á spennarými, norðurhlíð (1 stk)



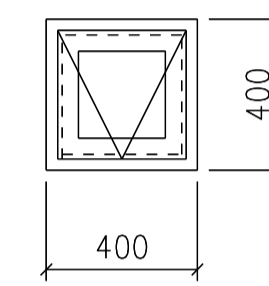
Litur: Kisilgrár (RAL7032)

D4 Dyr á rofarými (1 sett m/2 hurðum)



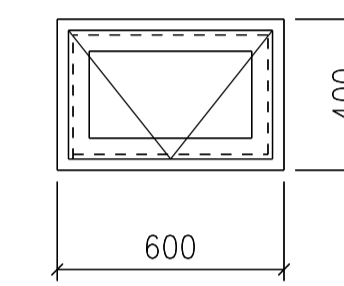
Litur: Perluhvitur (RAL1013)

G1 Gluggi á v.s. og stiga (2 stk)



Litur: Perluhvitur (RAL1013)

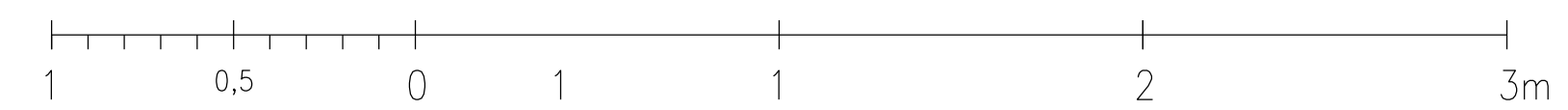
G2 Gluggi ofan við skápa í rofarými (1 stk)

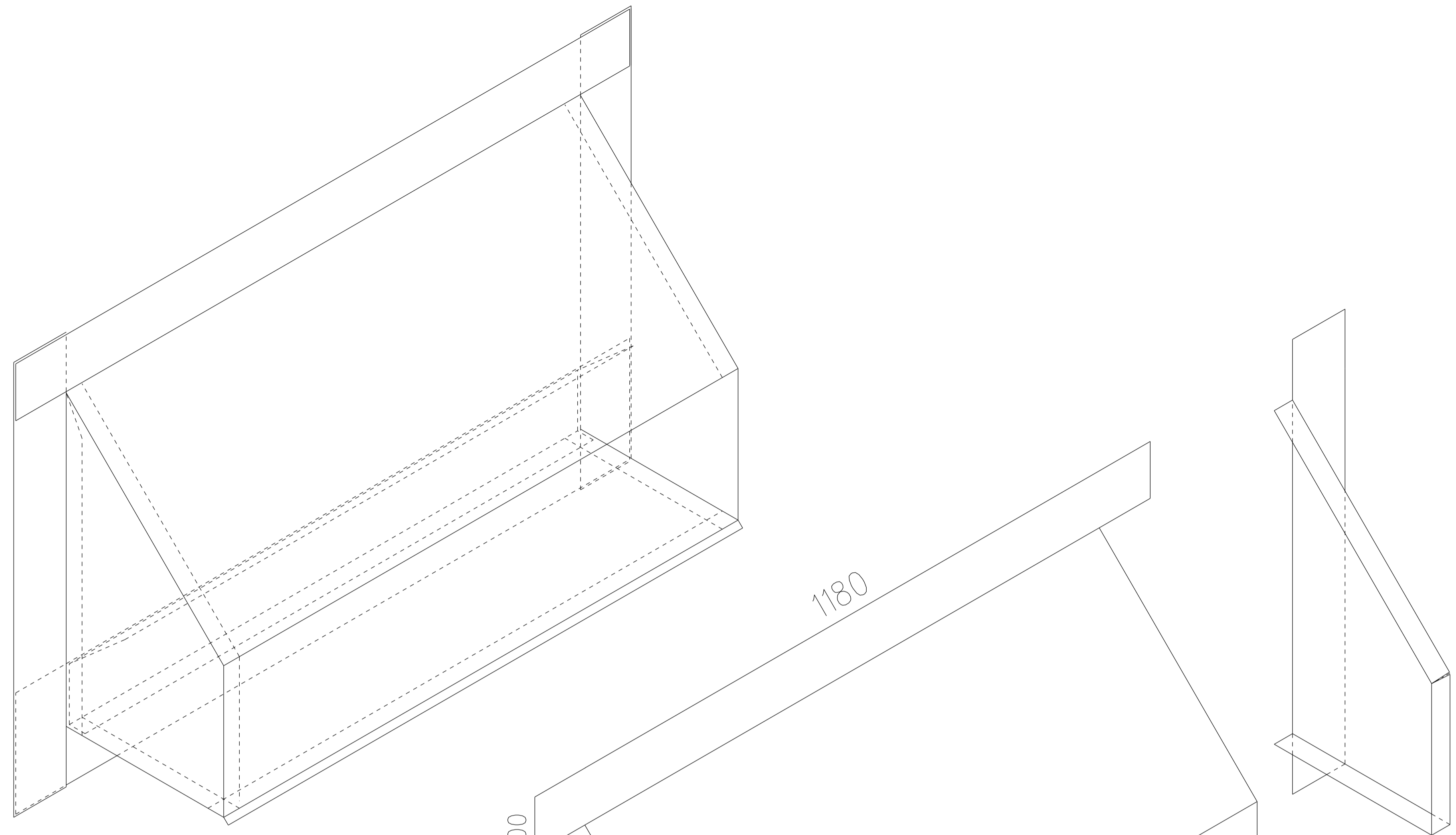
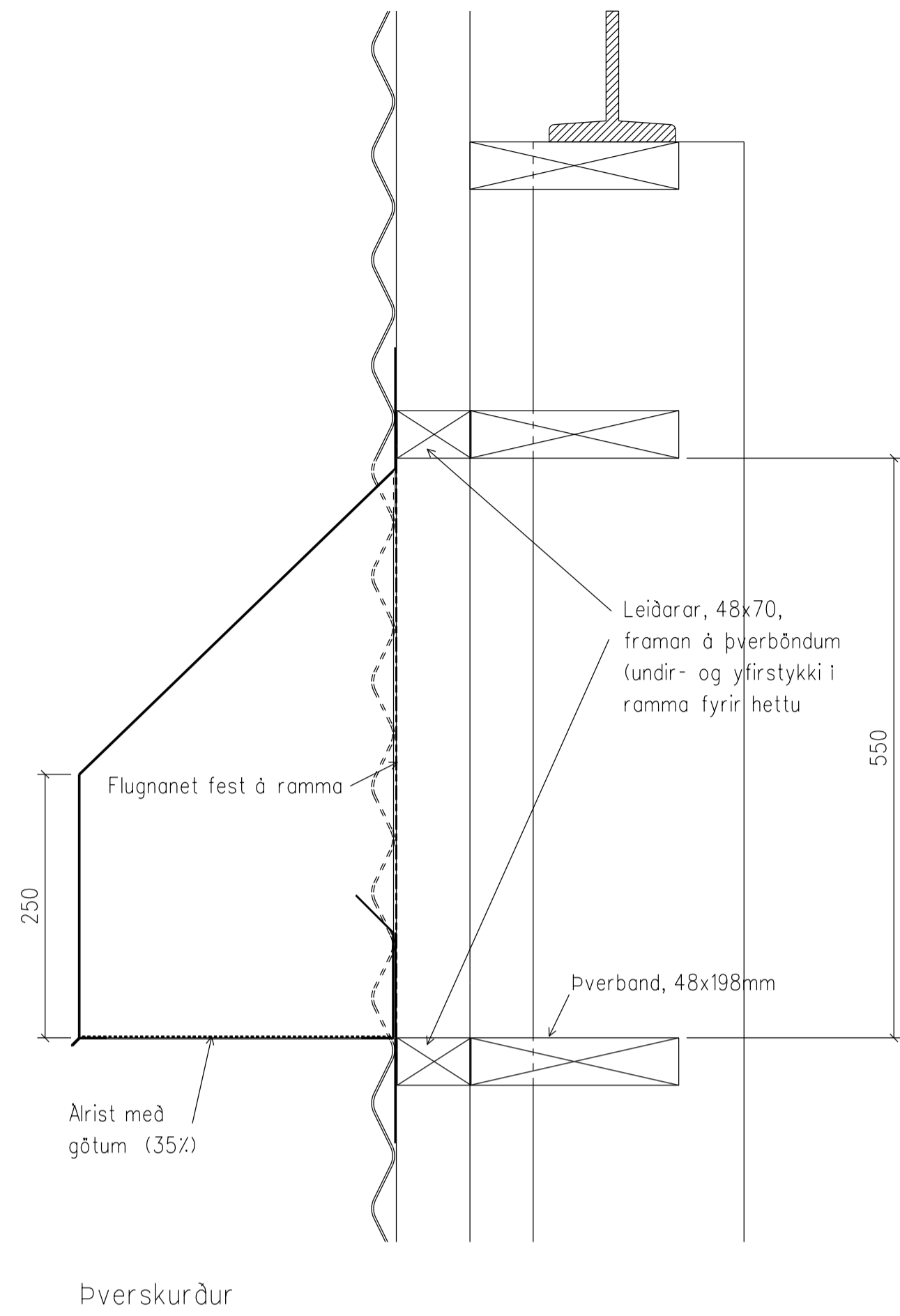


Litur: Perluhvitur (RAL1013)

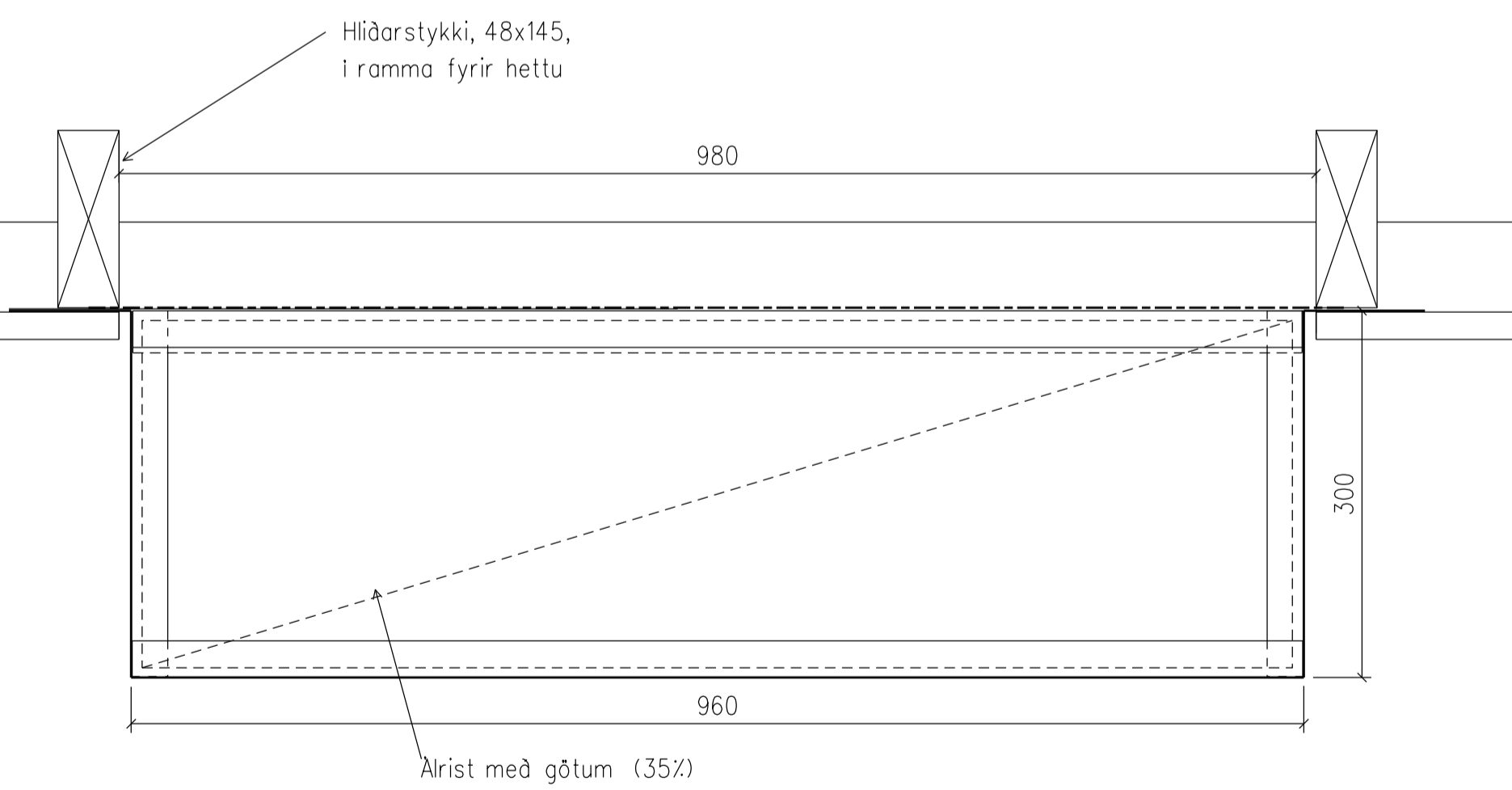
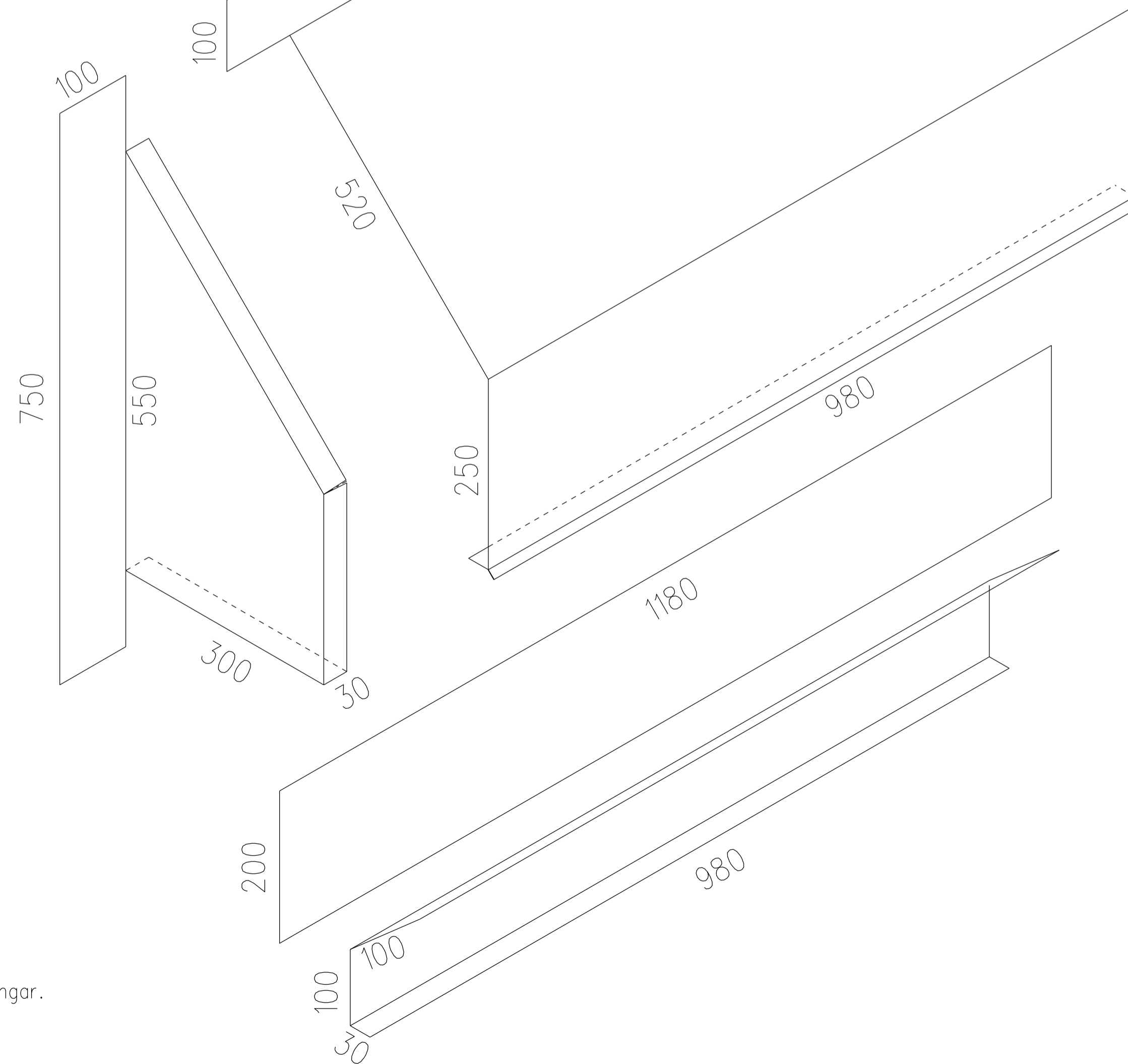
Gert er ráð fyrir 10mm bili milli steins/grindar og karmis.

Fara skal vandlega yfir mál á staðnum áður en smíði karmo hefst.





Isometrísk skýringarmynd

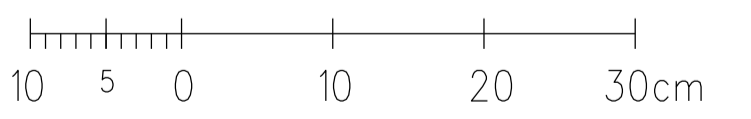


Grunnmynd

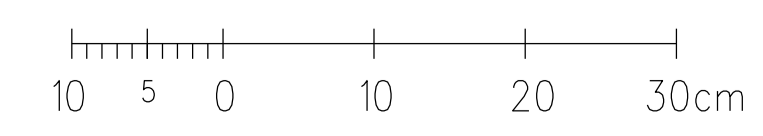
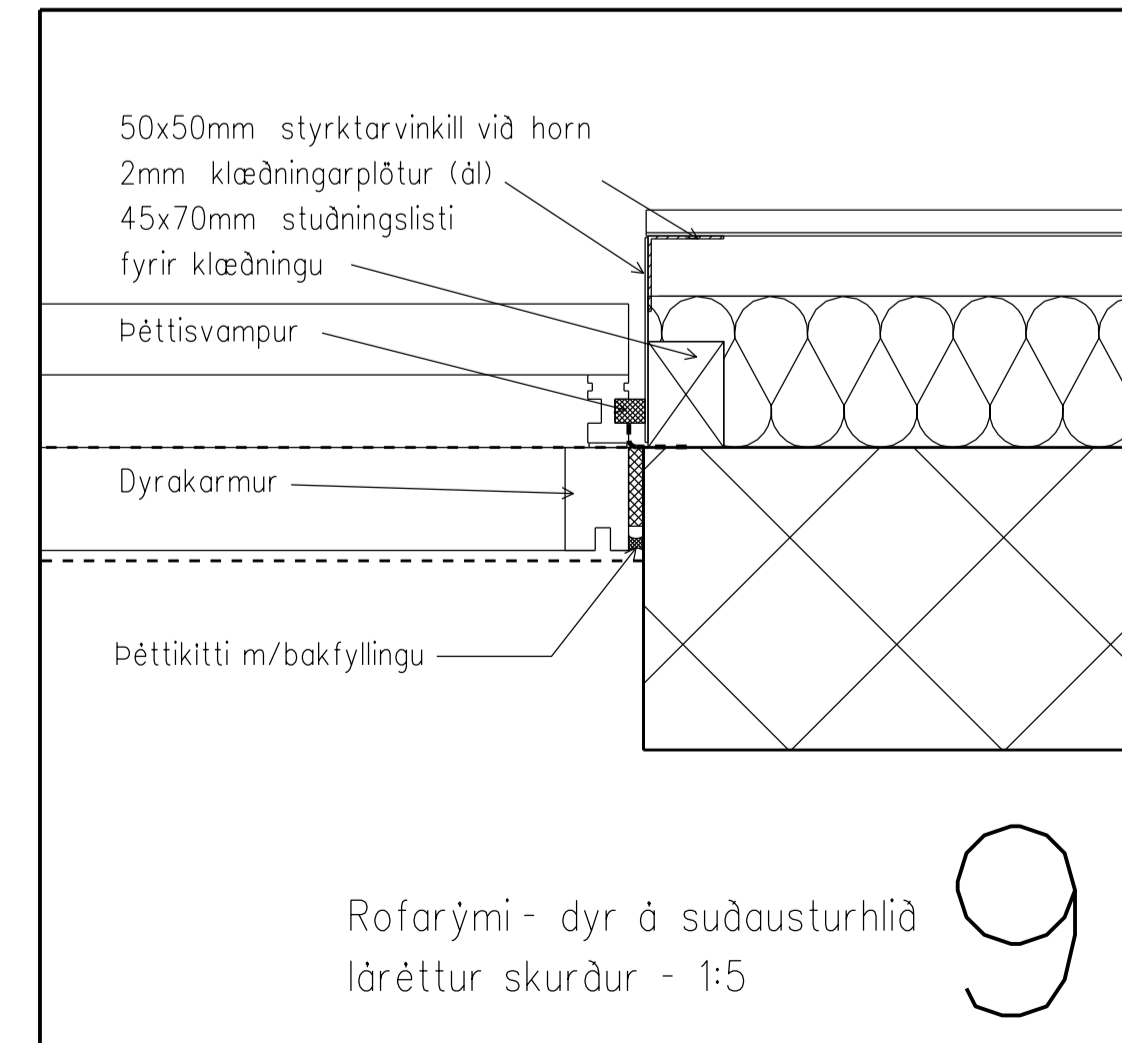
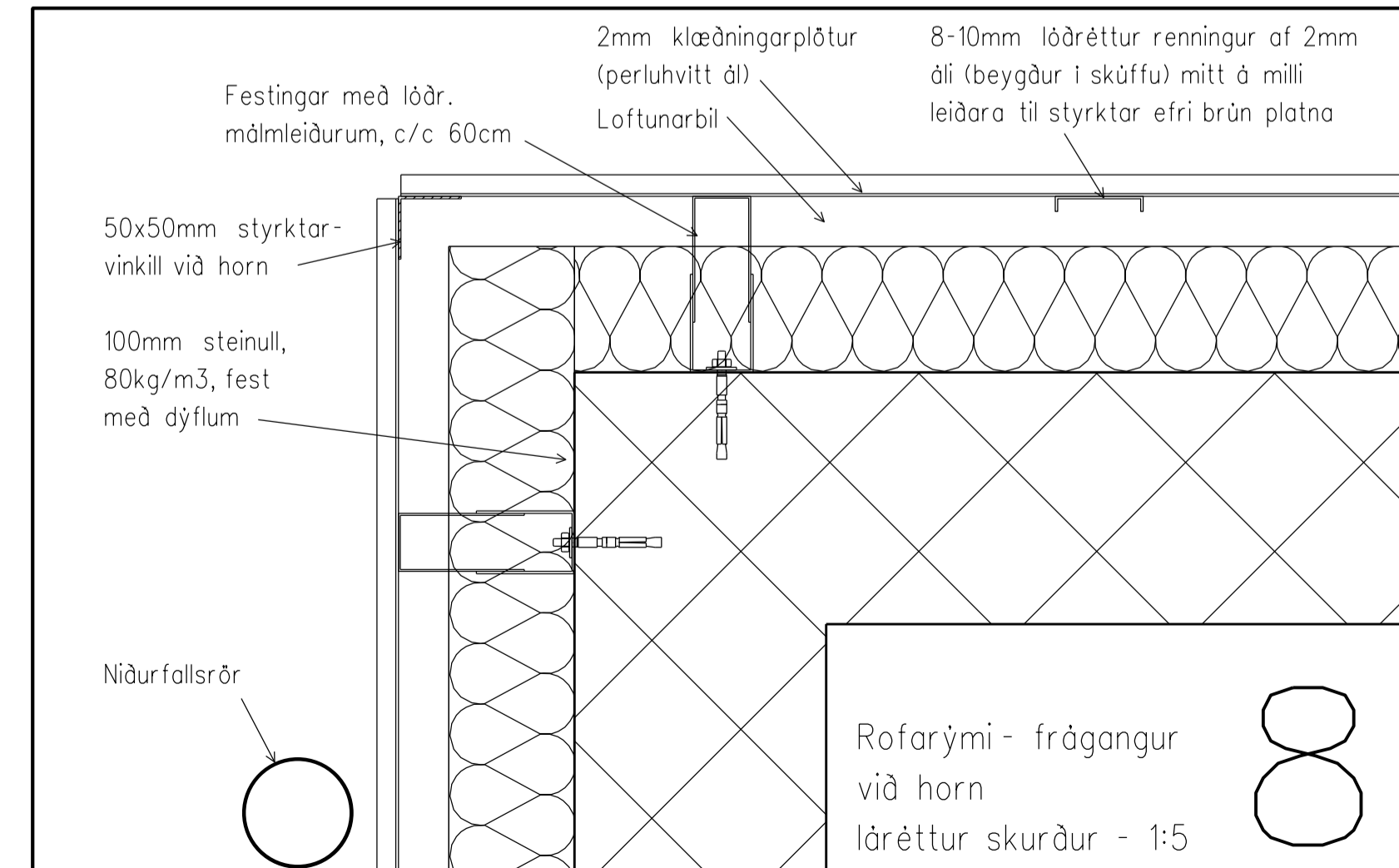
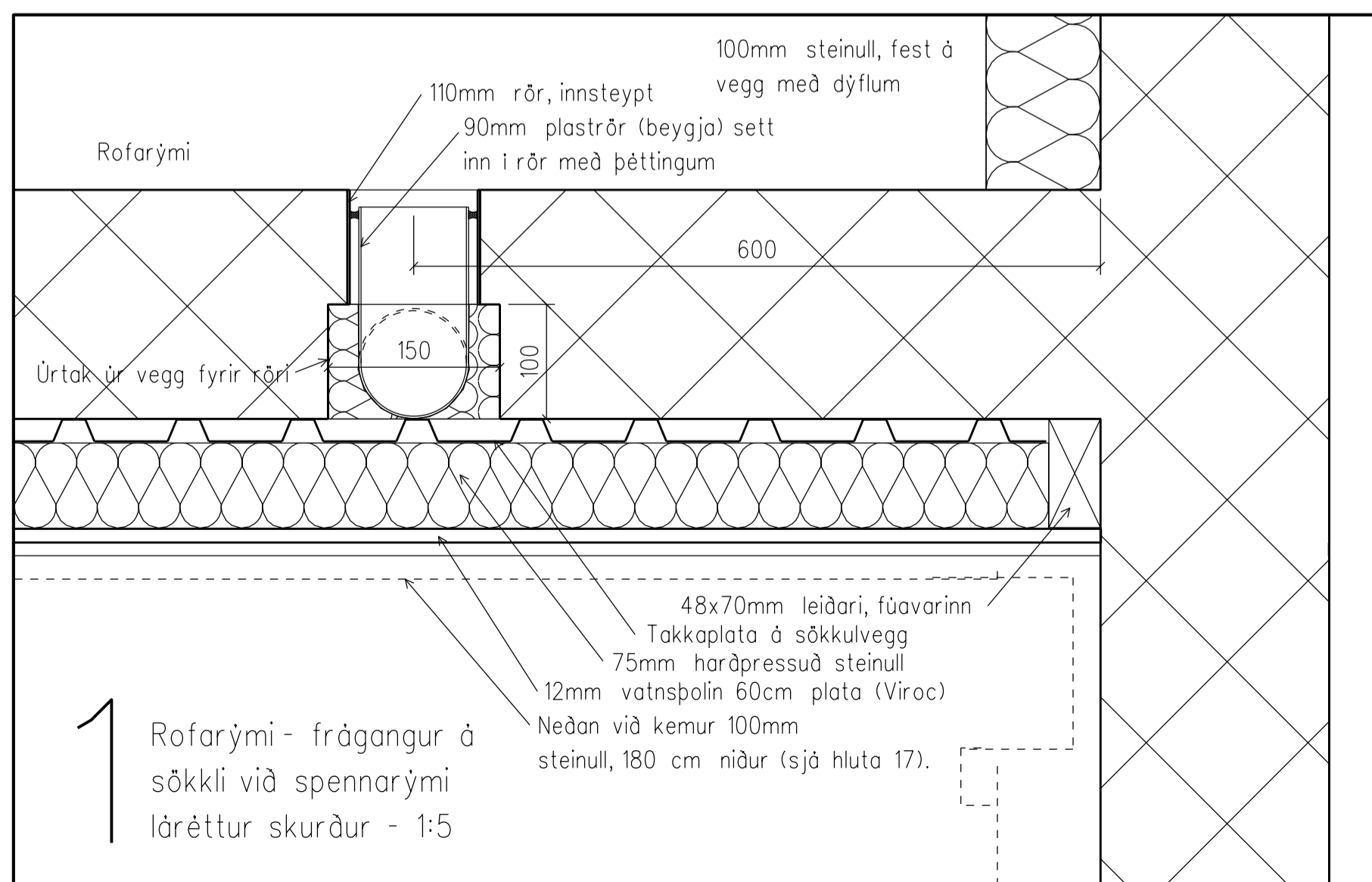
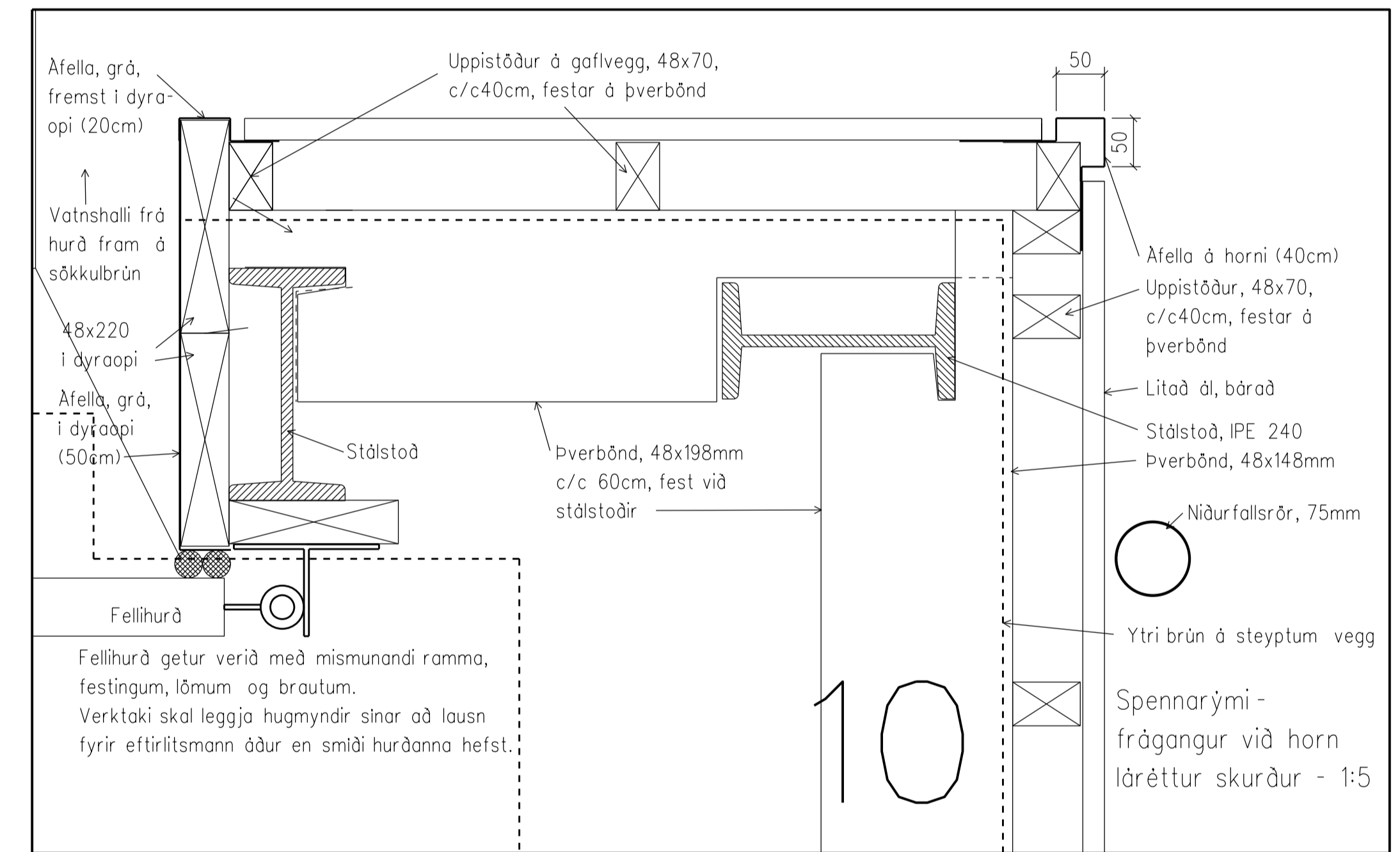
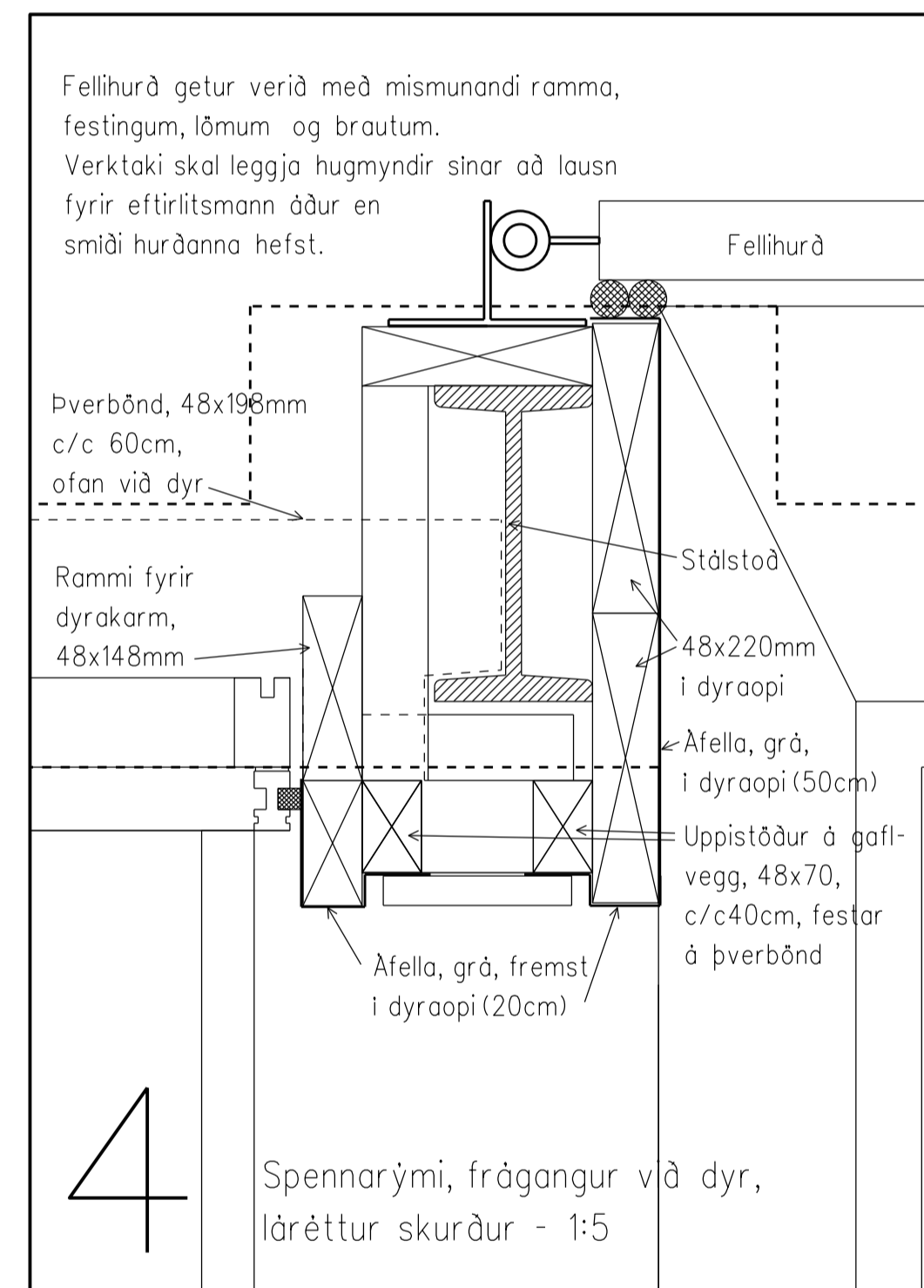
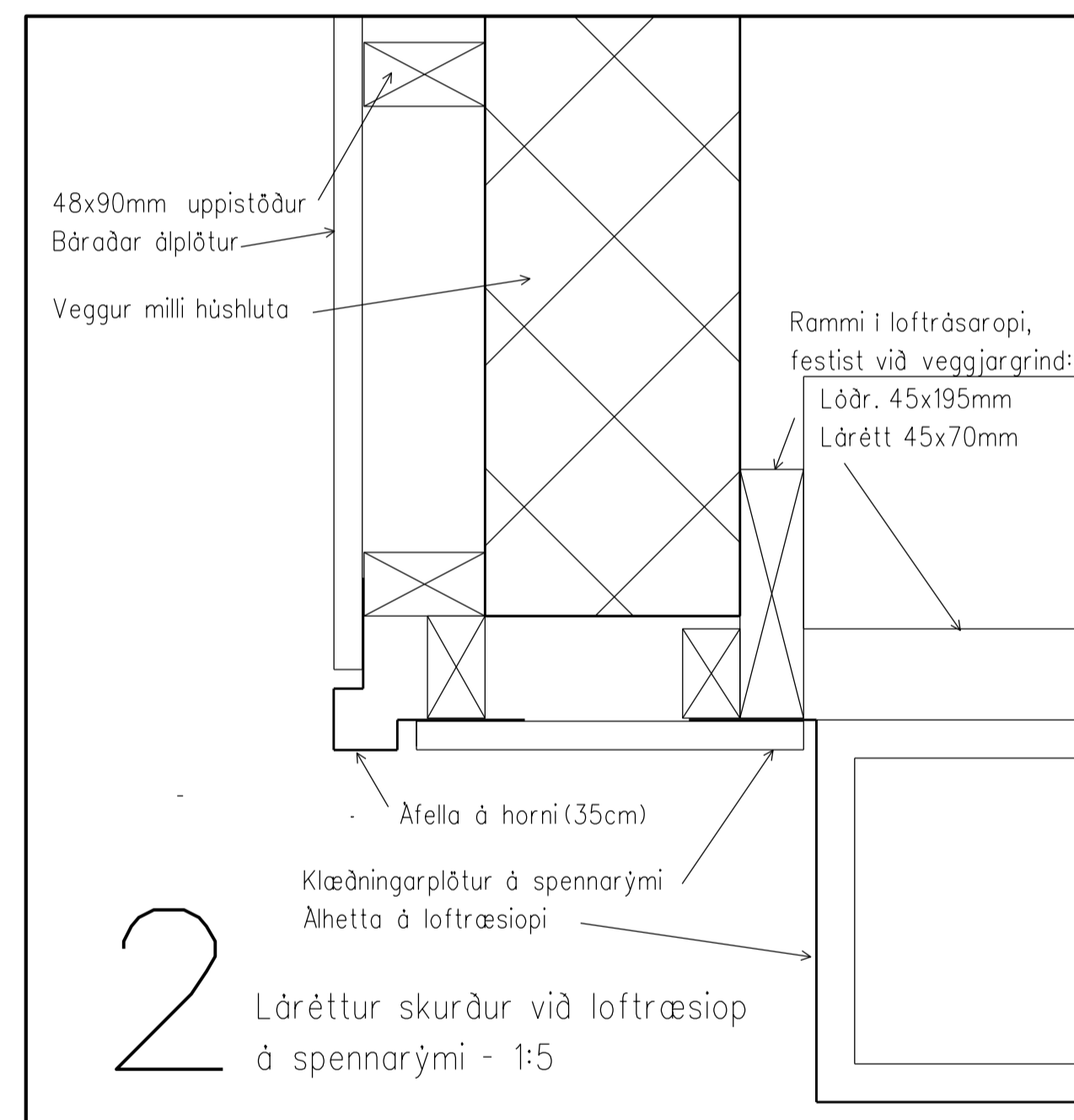
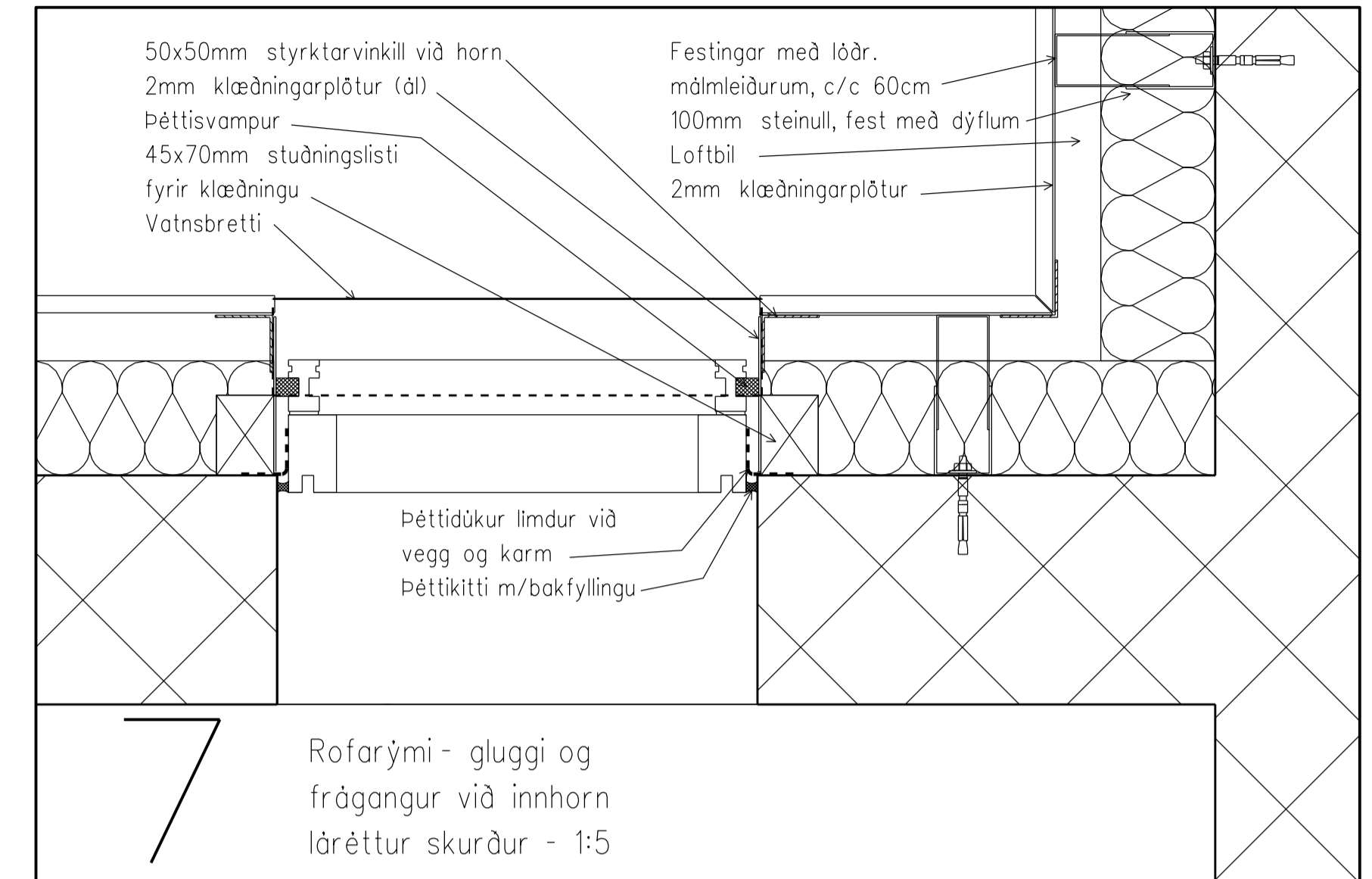
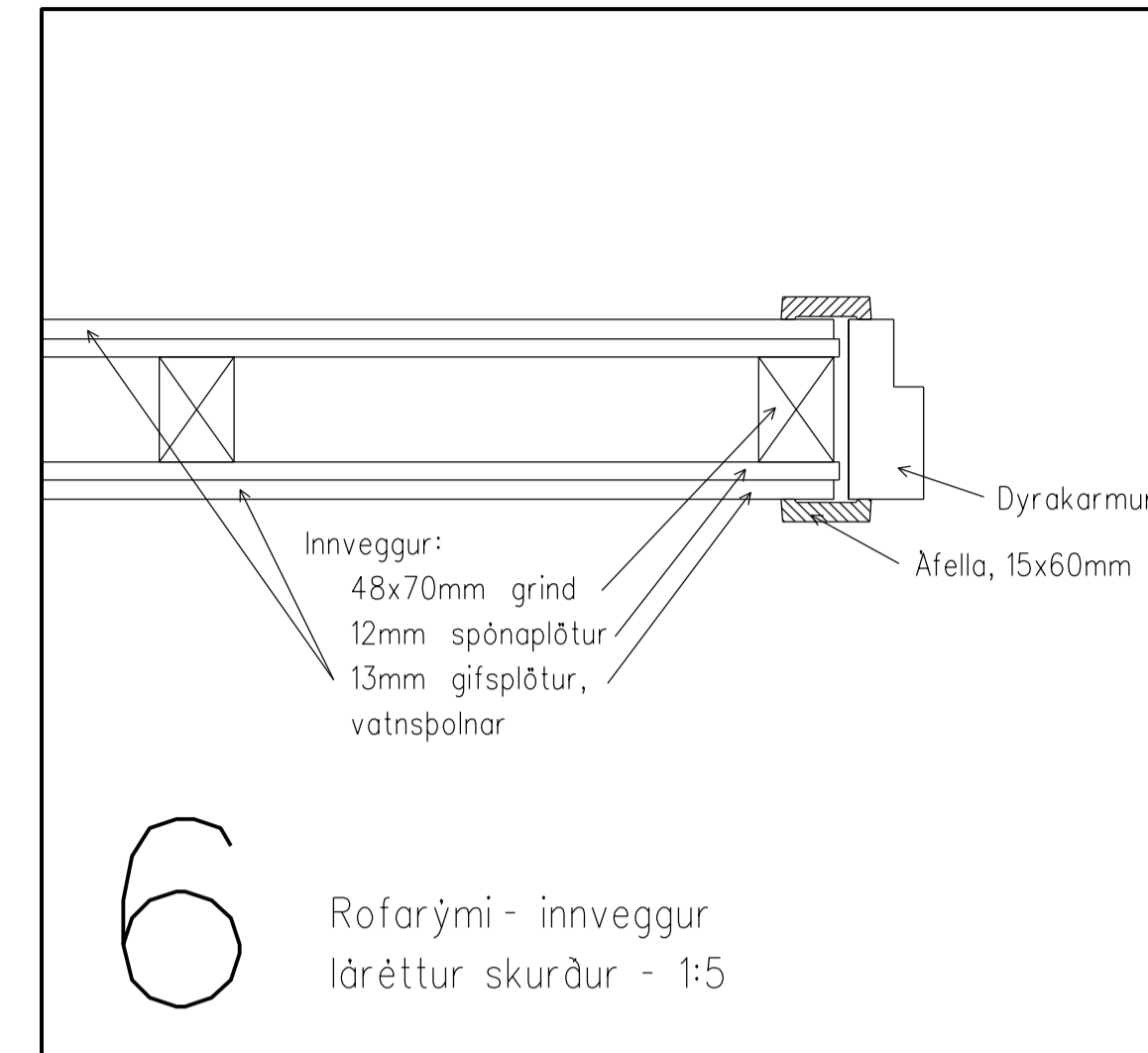
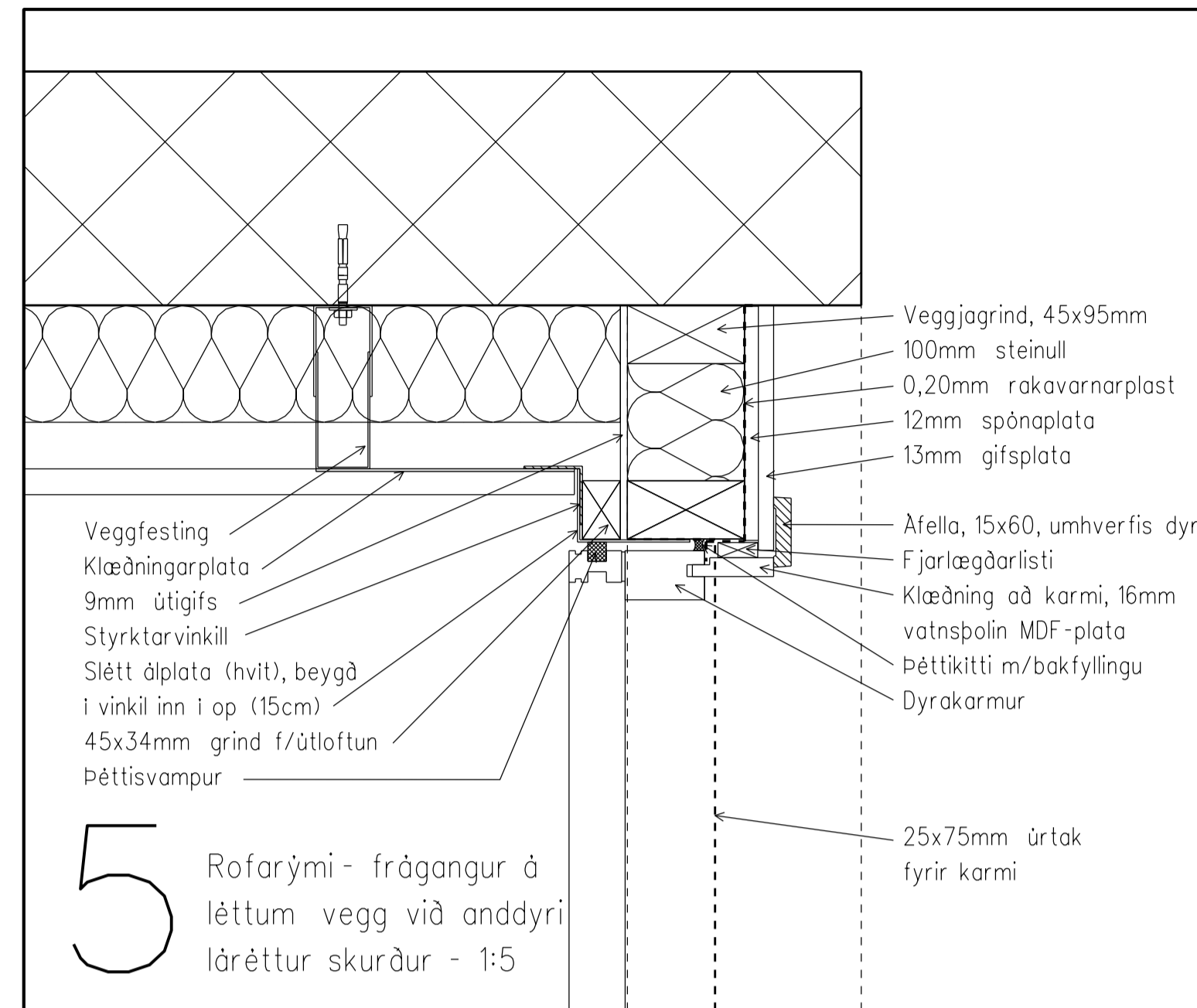
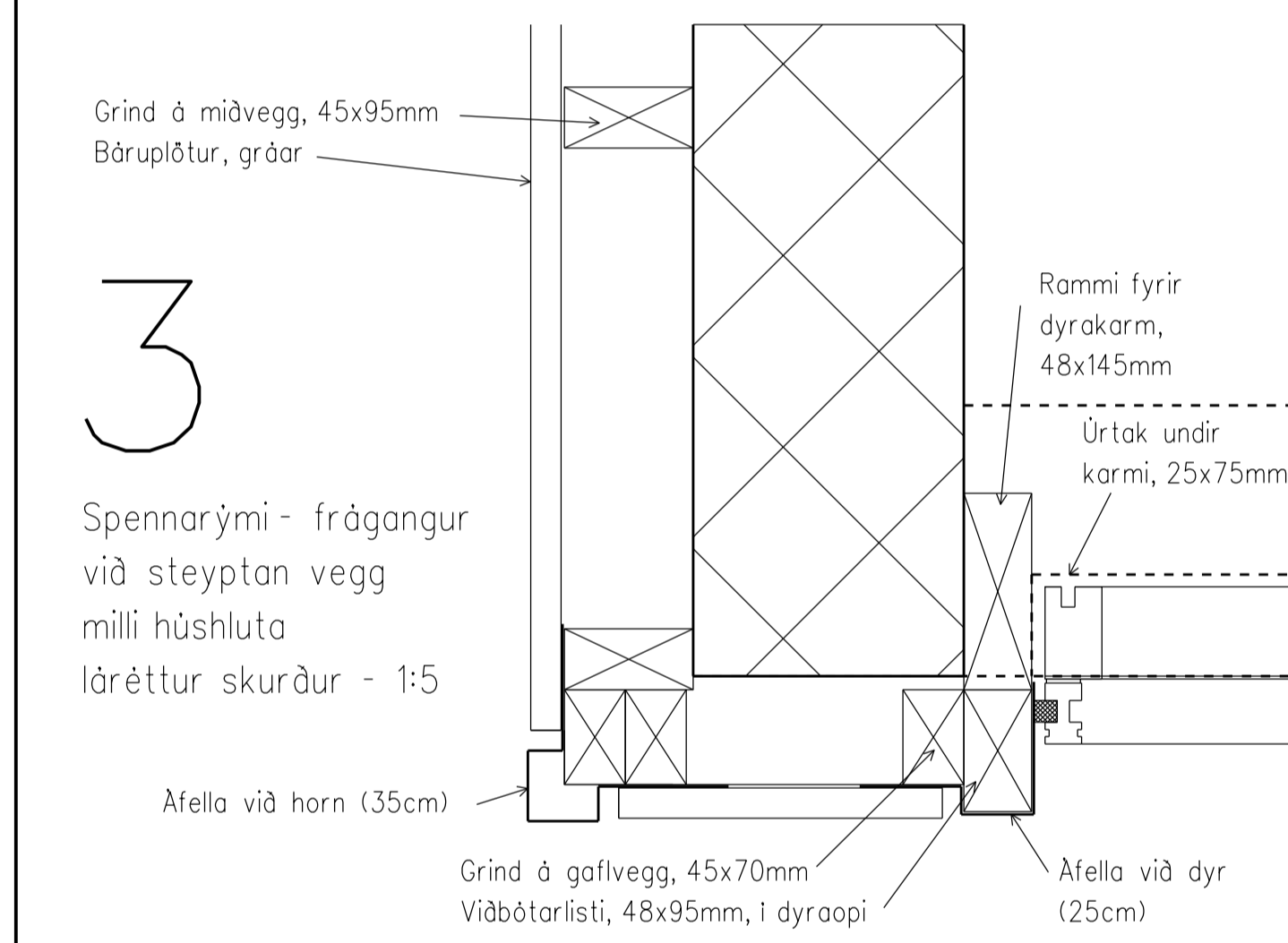
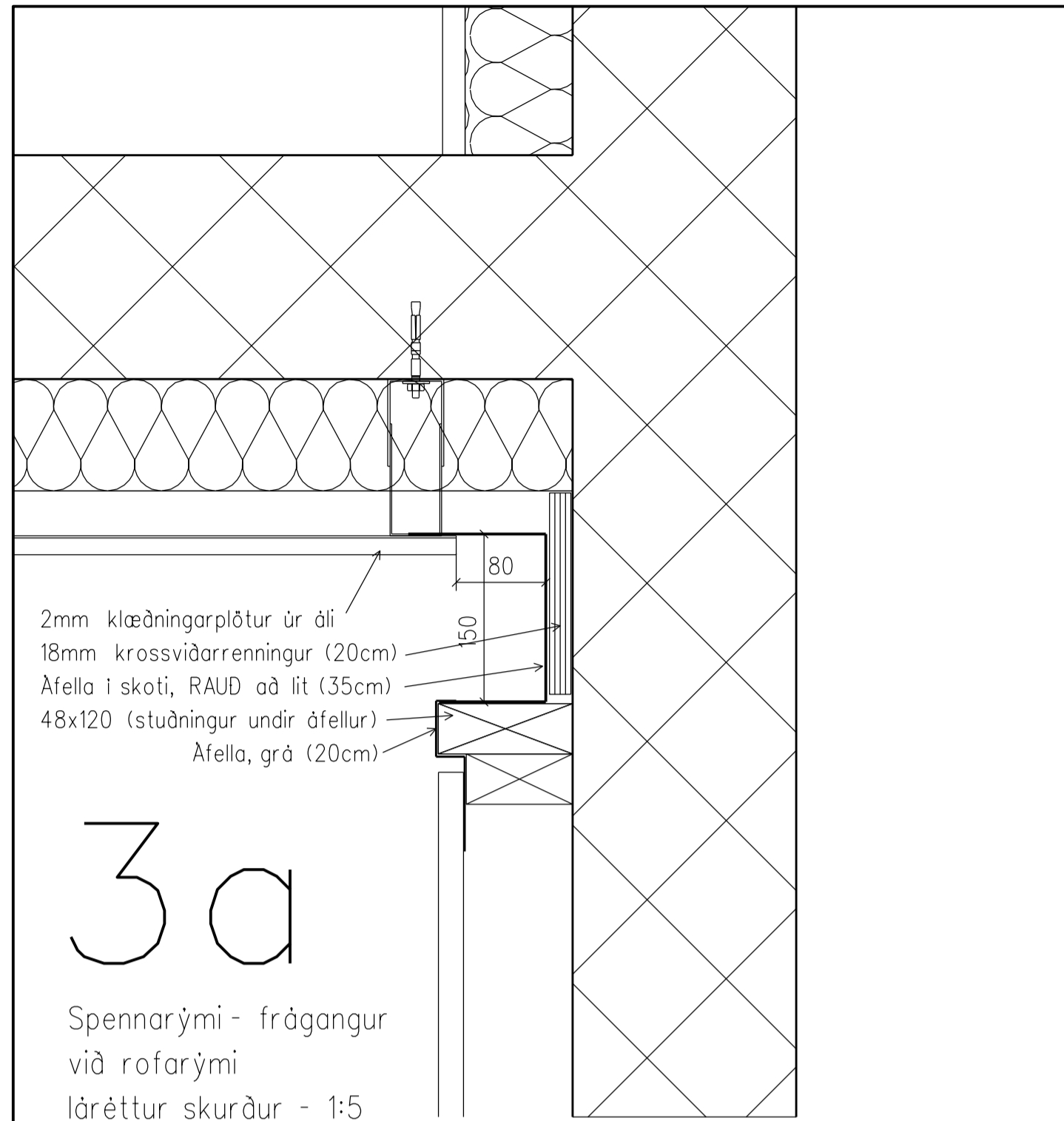
Rofarými - hetta yfir loftrás - 1:5

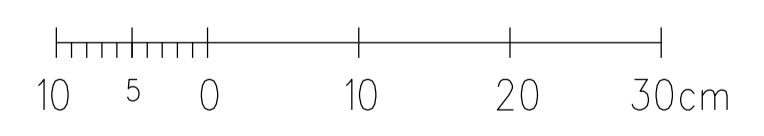
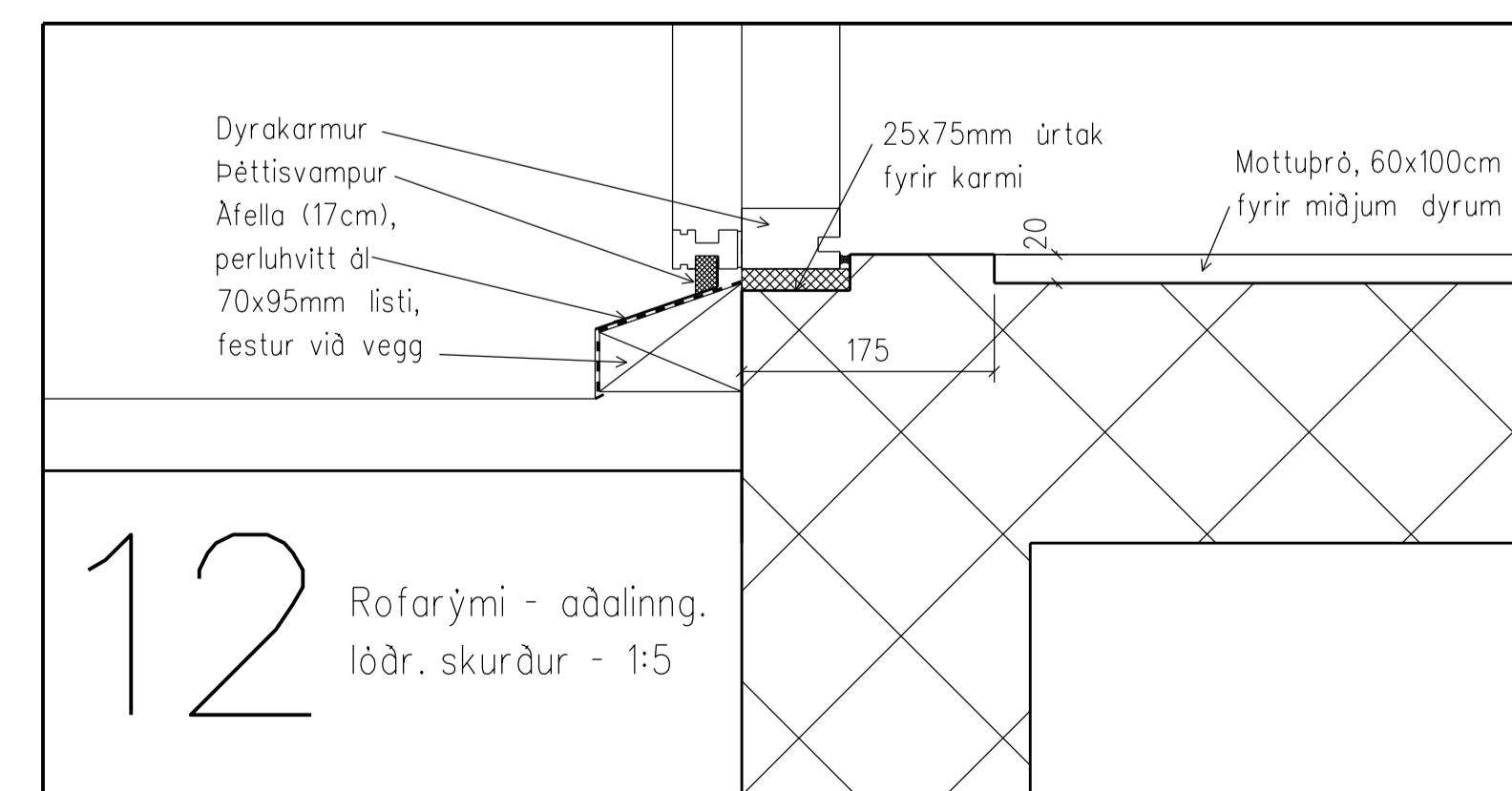
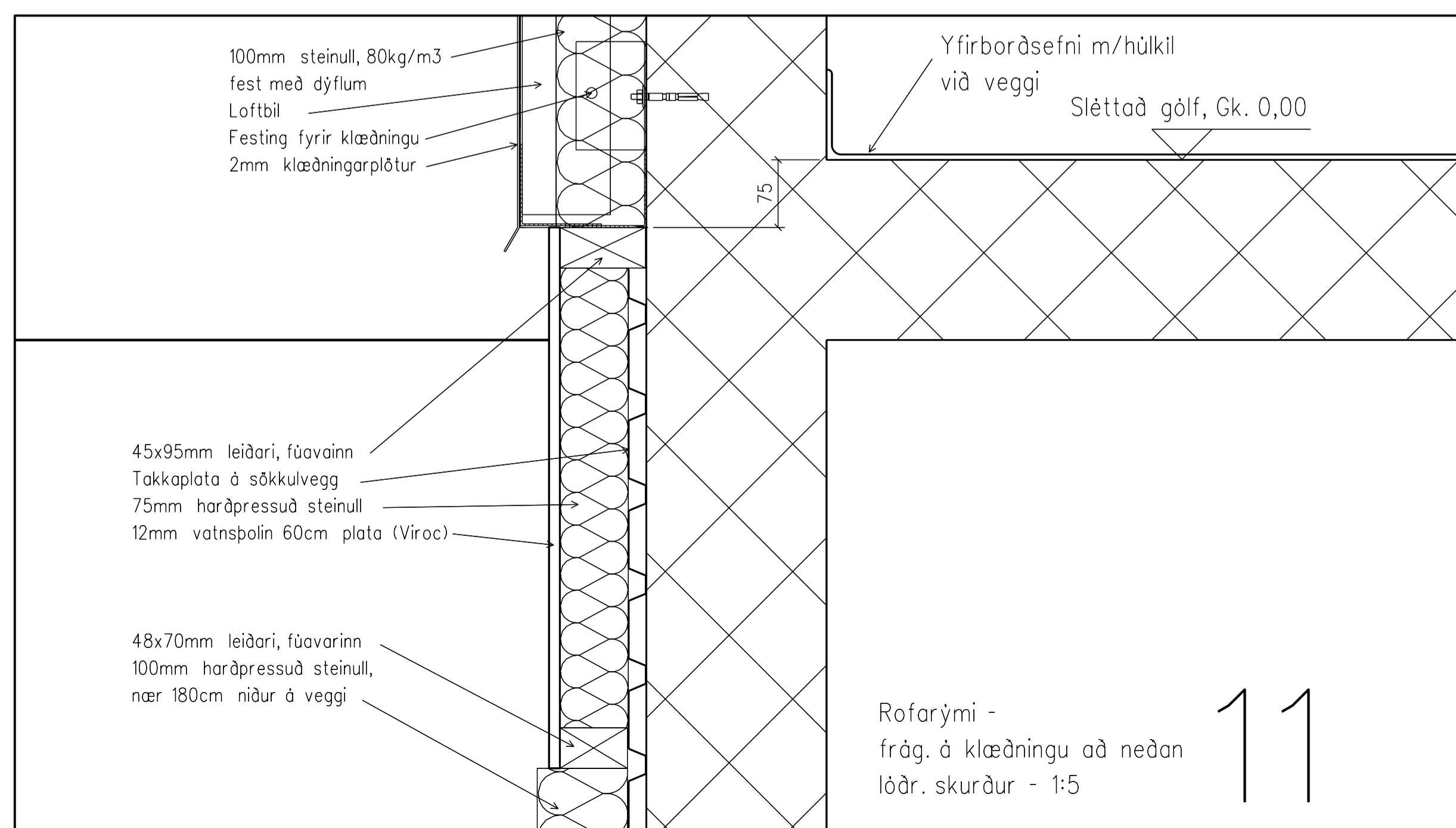
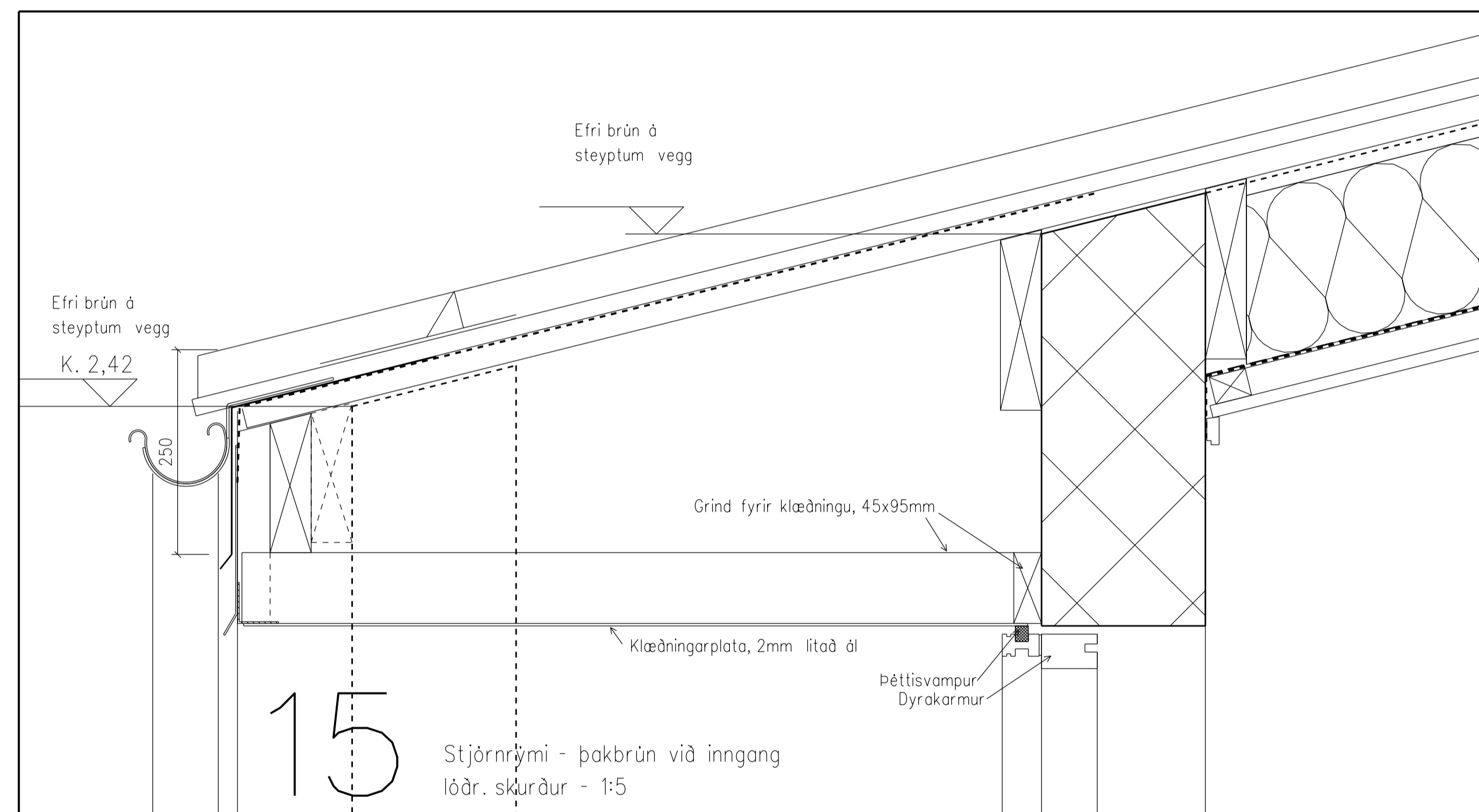
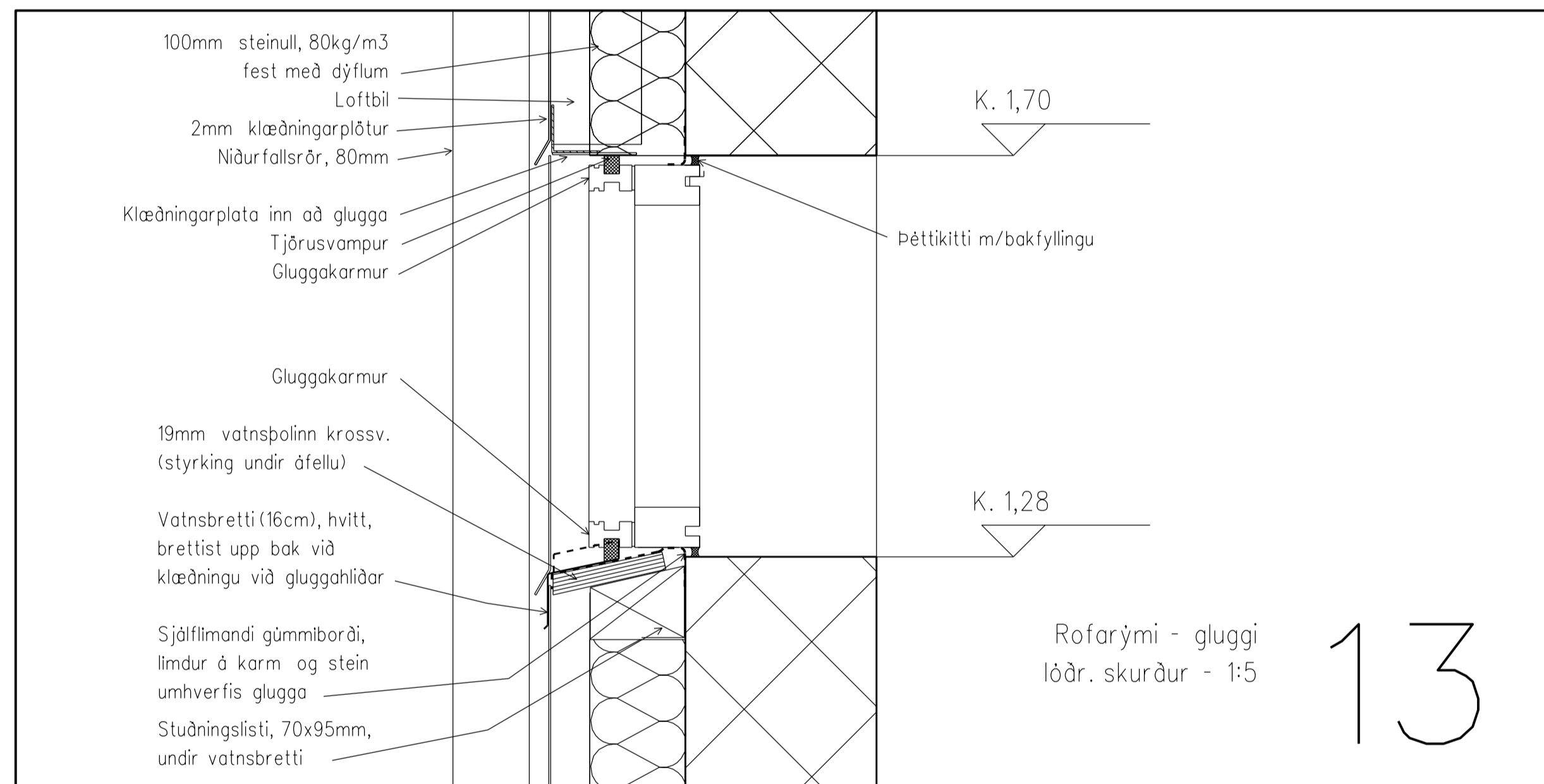
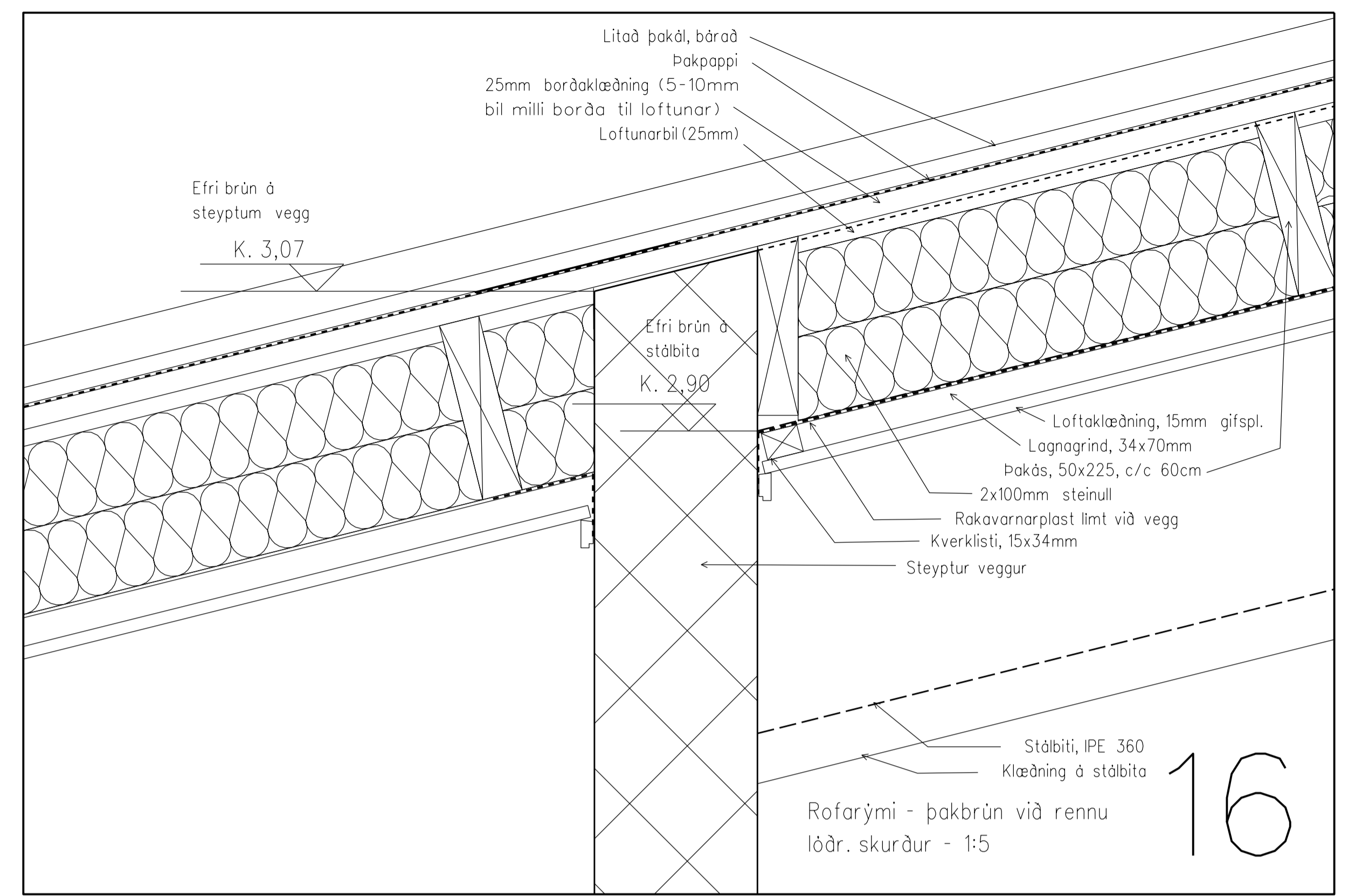
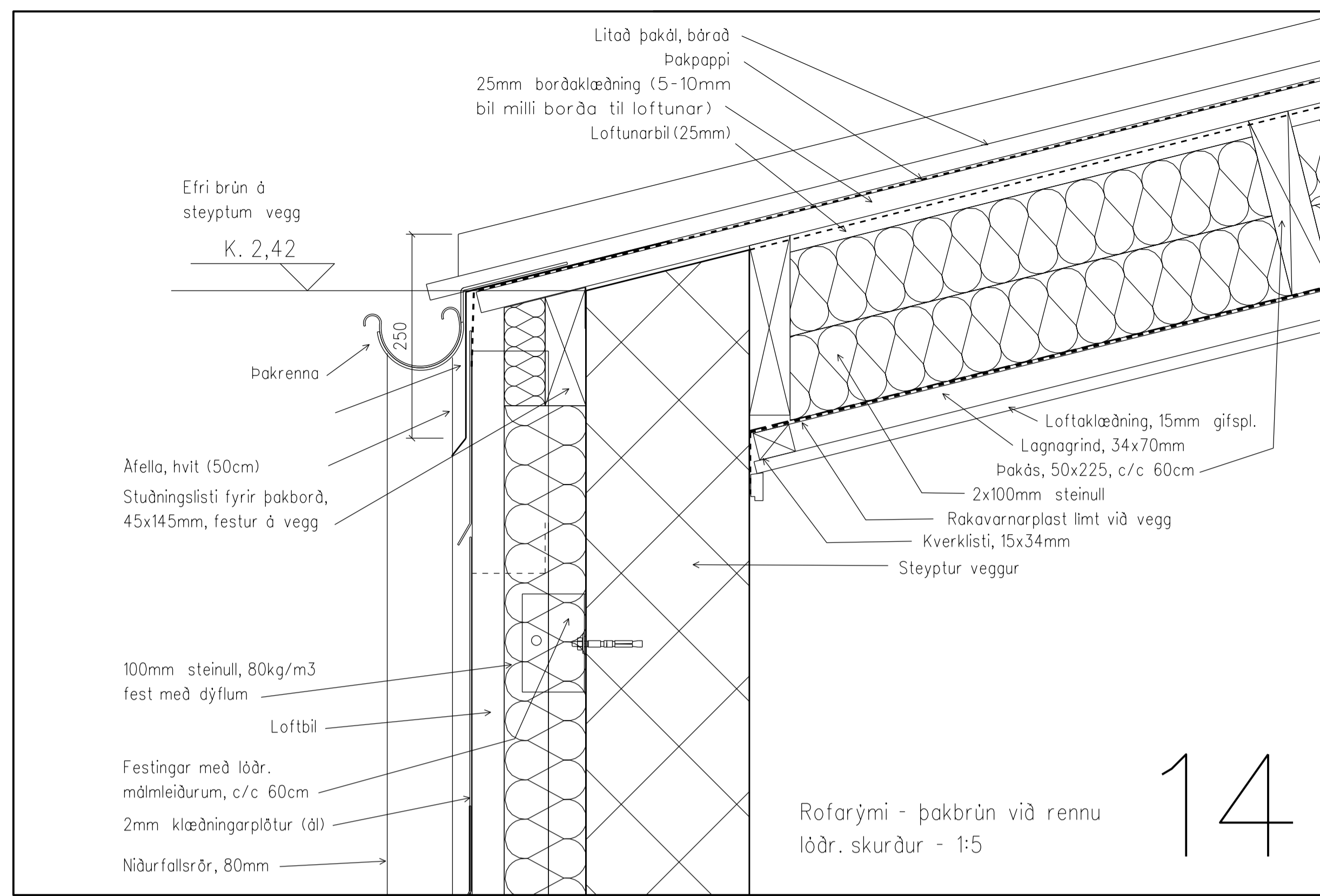
Hettuna skal smíða úr a.m.k. 1mm þykku áli í sama lit og veggjálklæðning. Mál eru leiðbeinandi og skal fara yfir þau og allar aðstæður áður en smíðin hefst.

Setja skal flugnanet (nælon) milli hettu og ramma og koma fyrir gataðri álplötu á botni hettunnar. Þetta skal með tjórusvampi milli hettu og veggjálklæðningar.

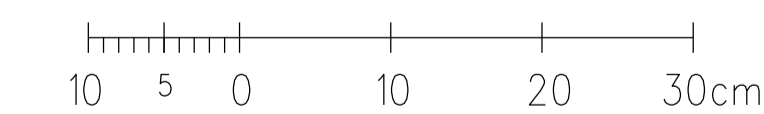
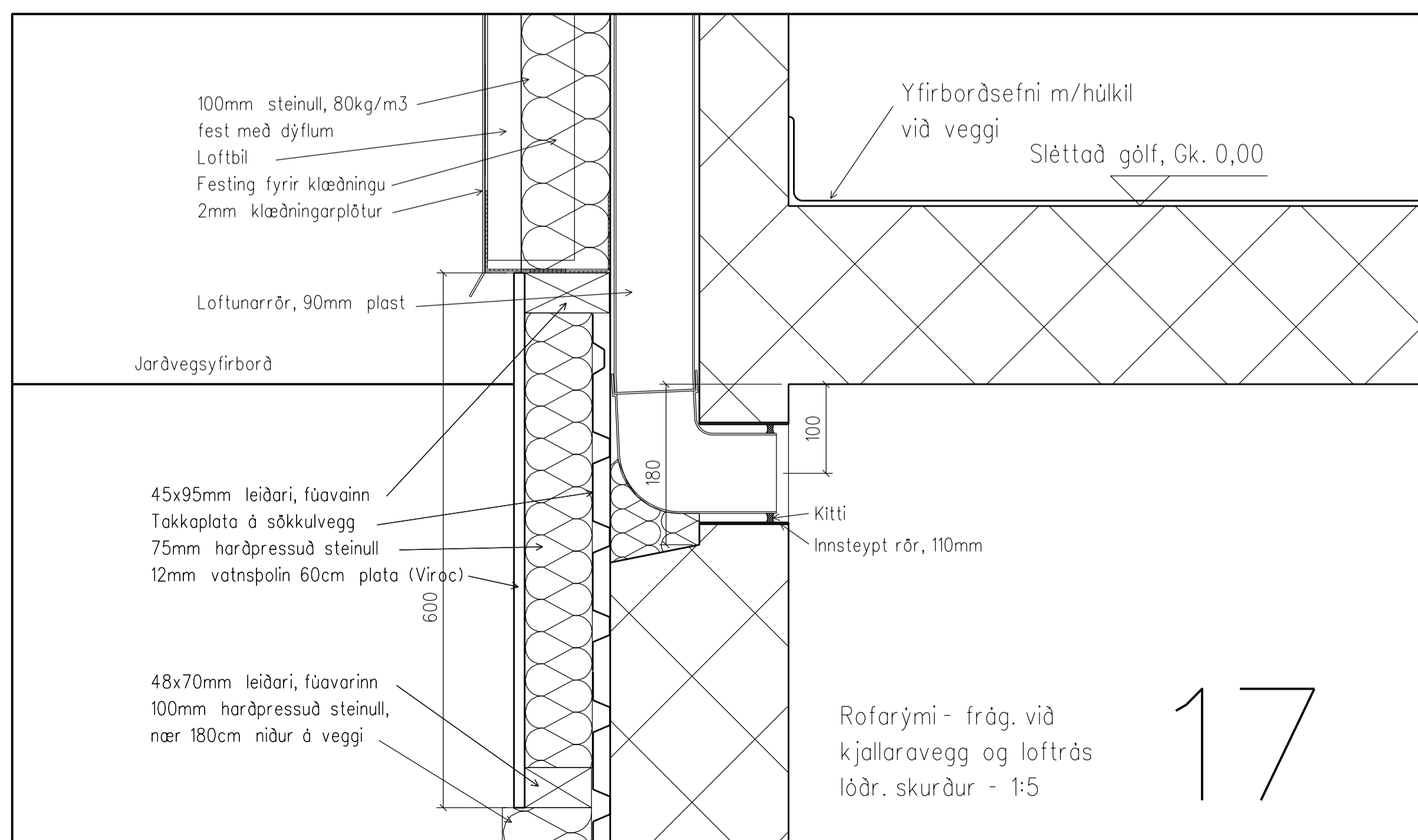
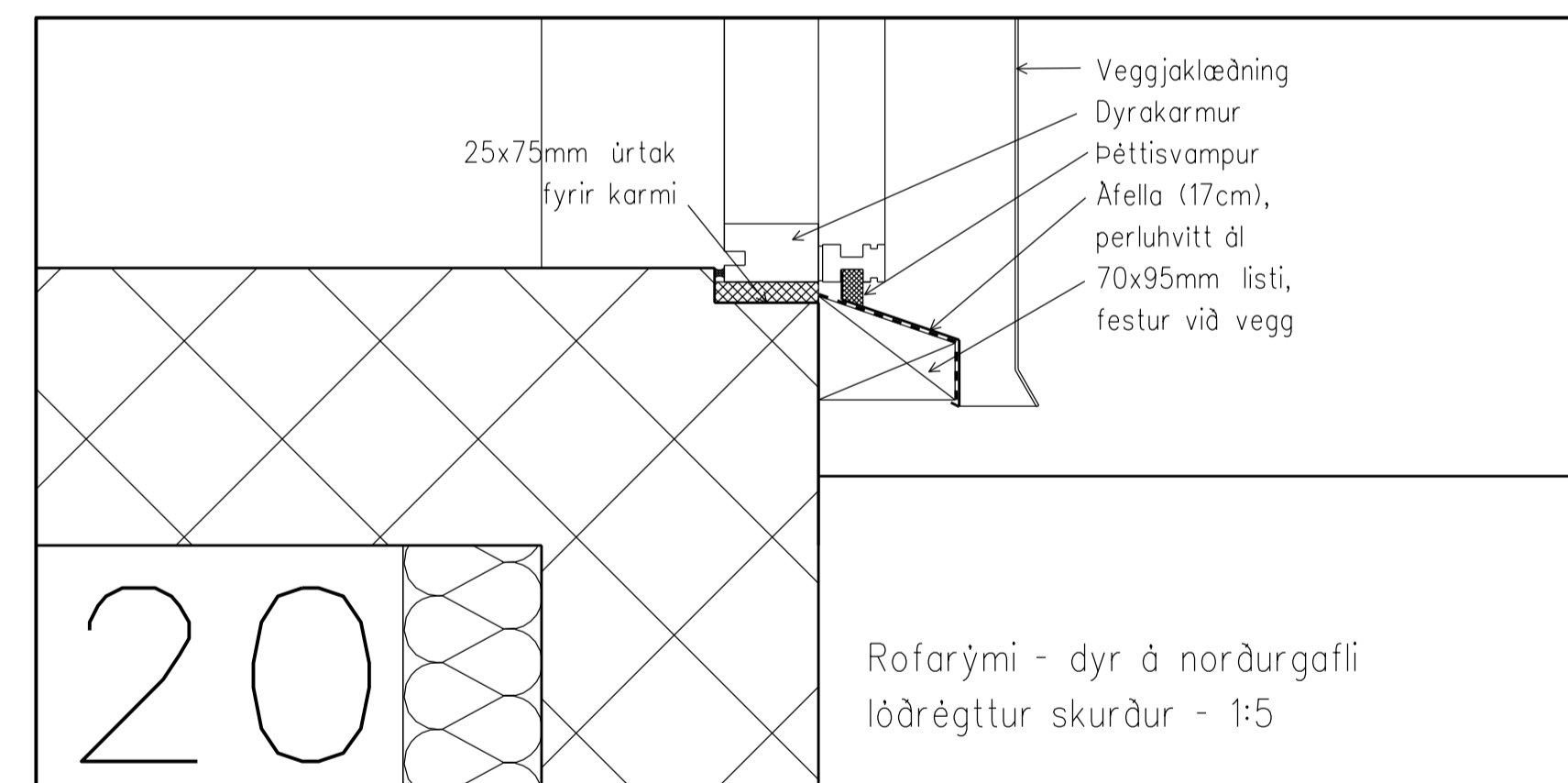
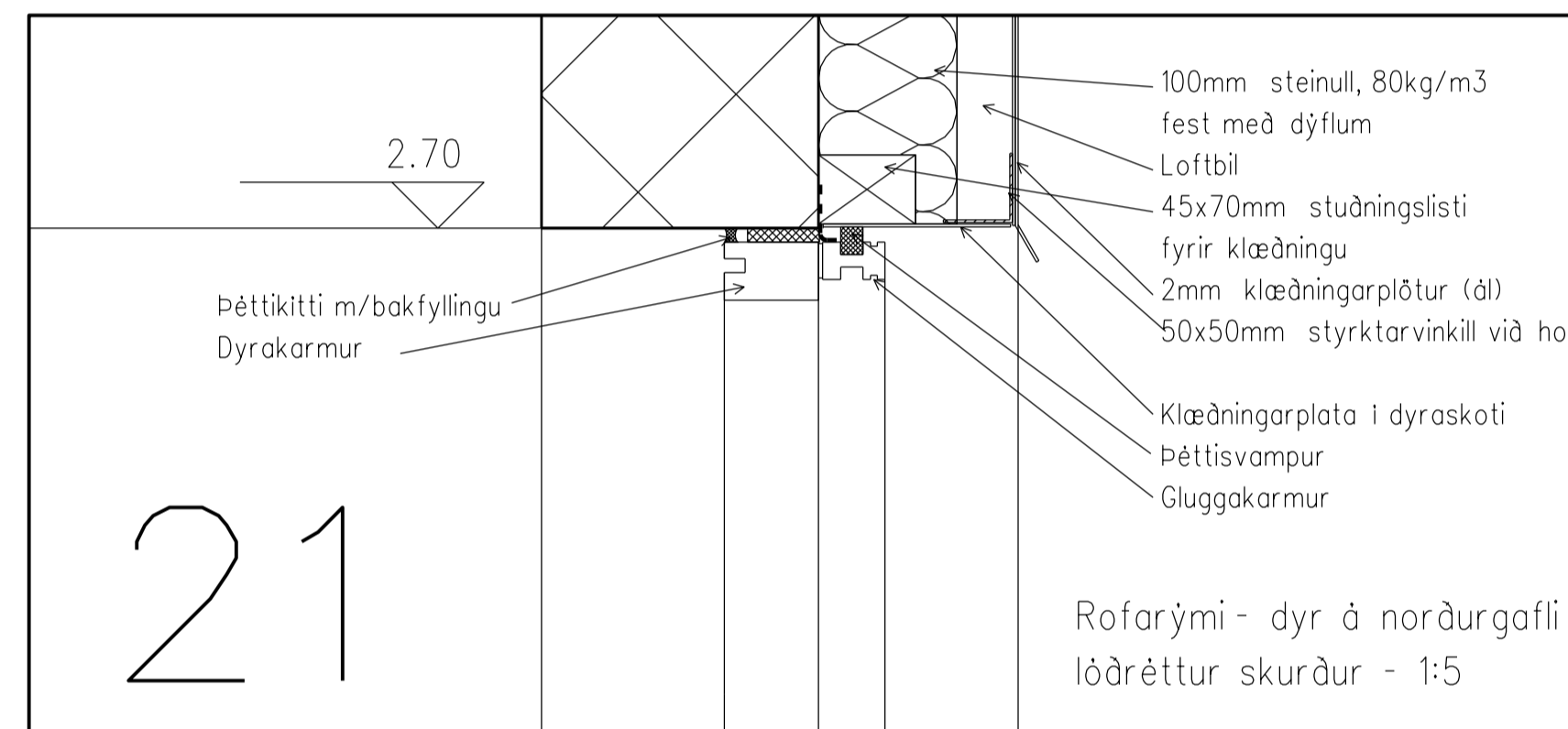
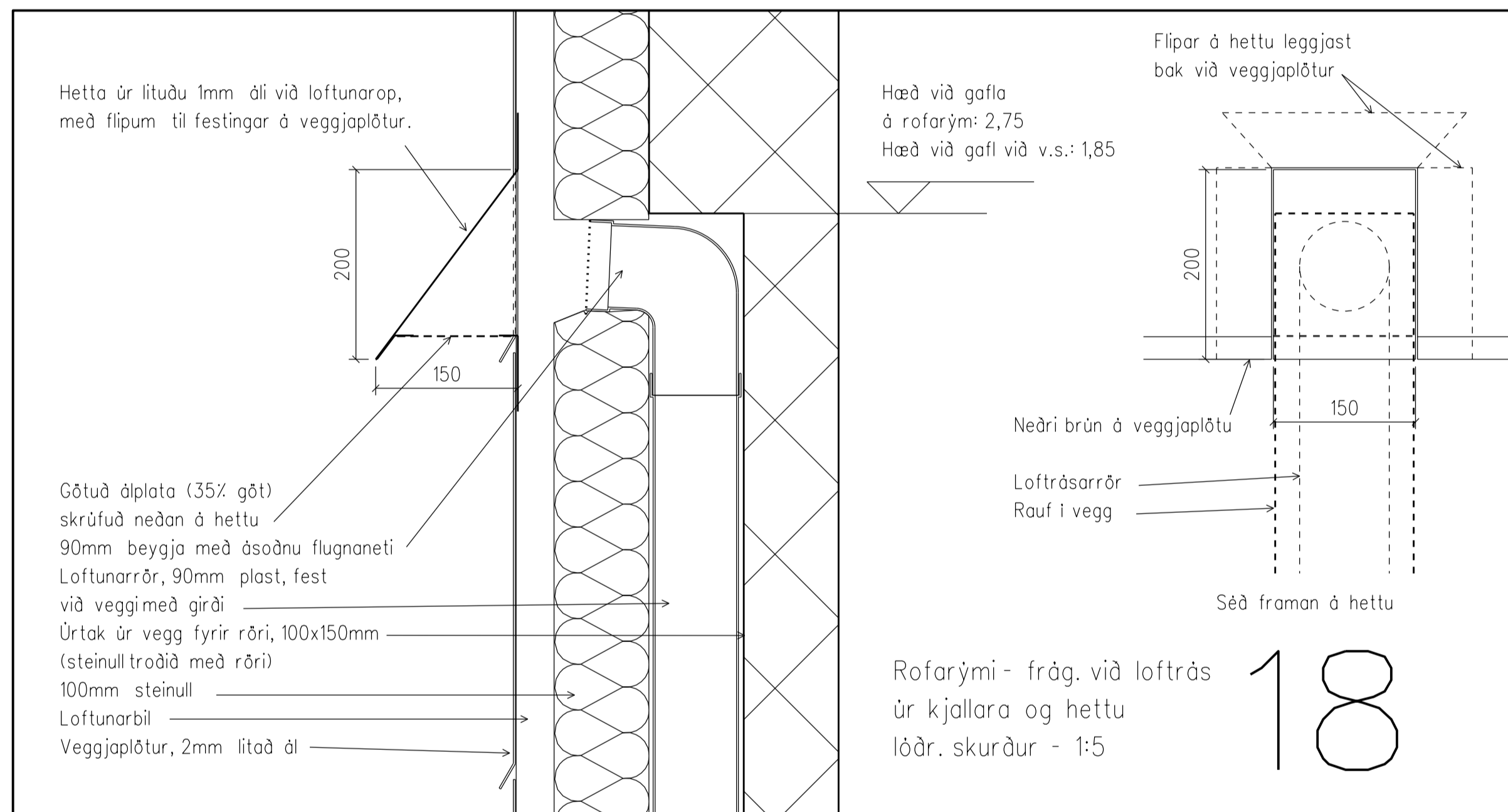
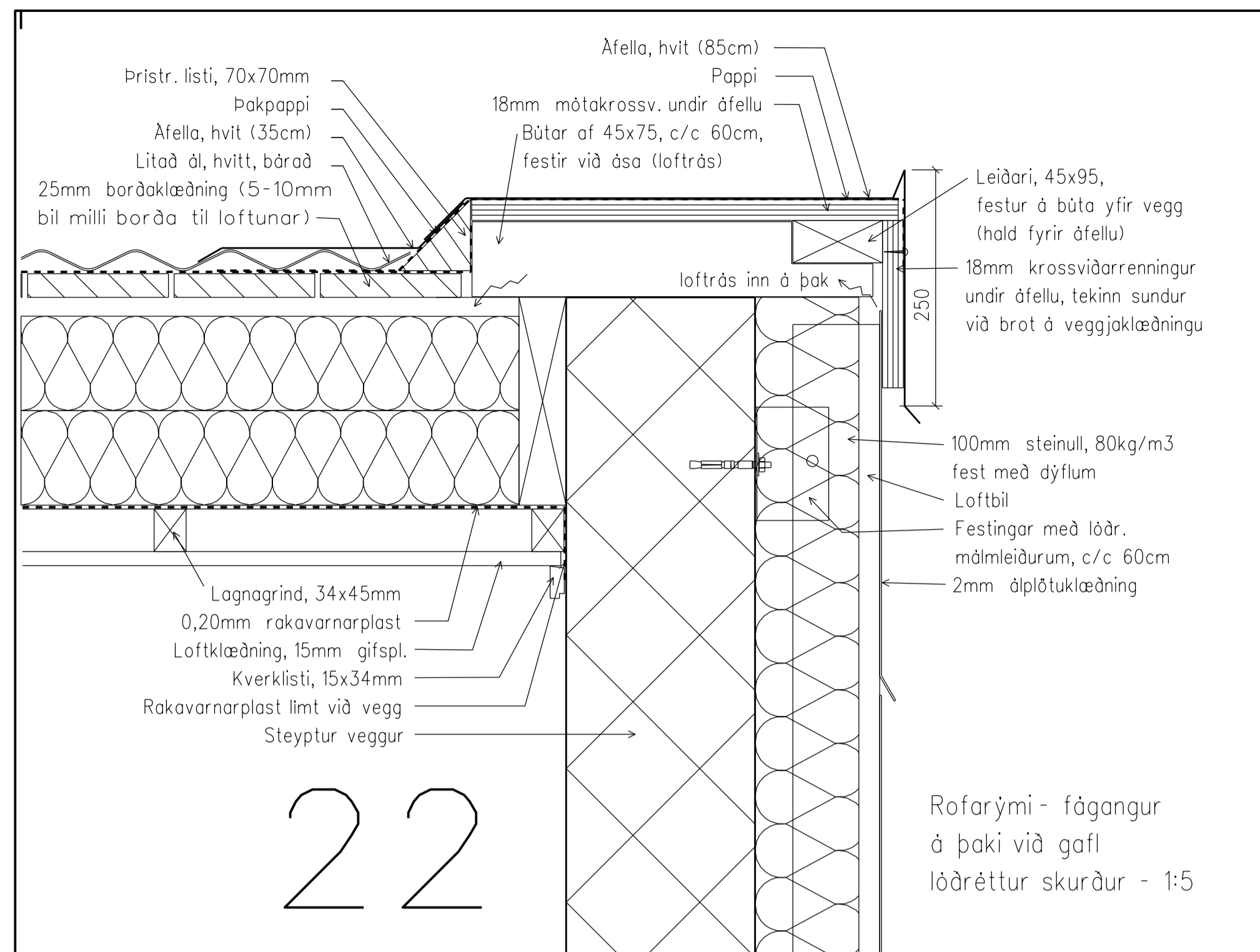
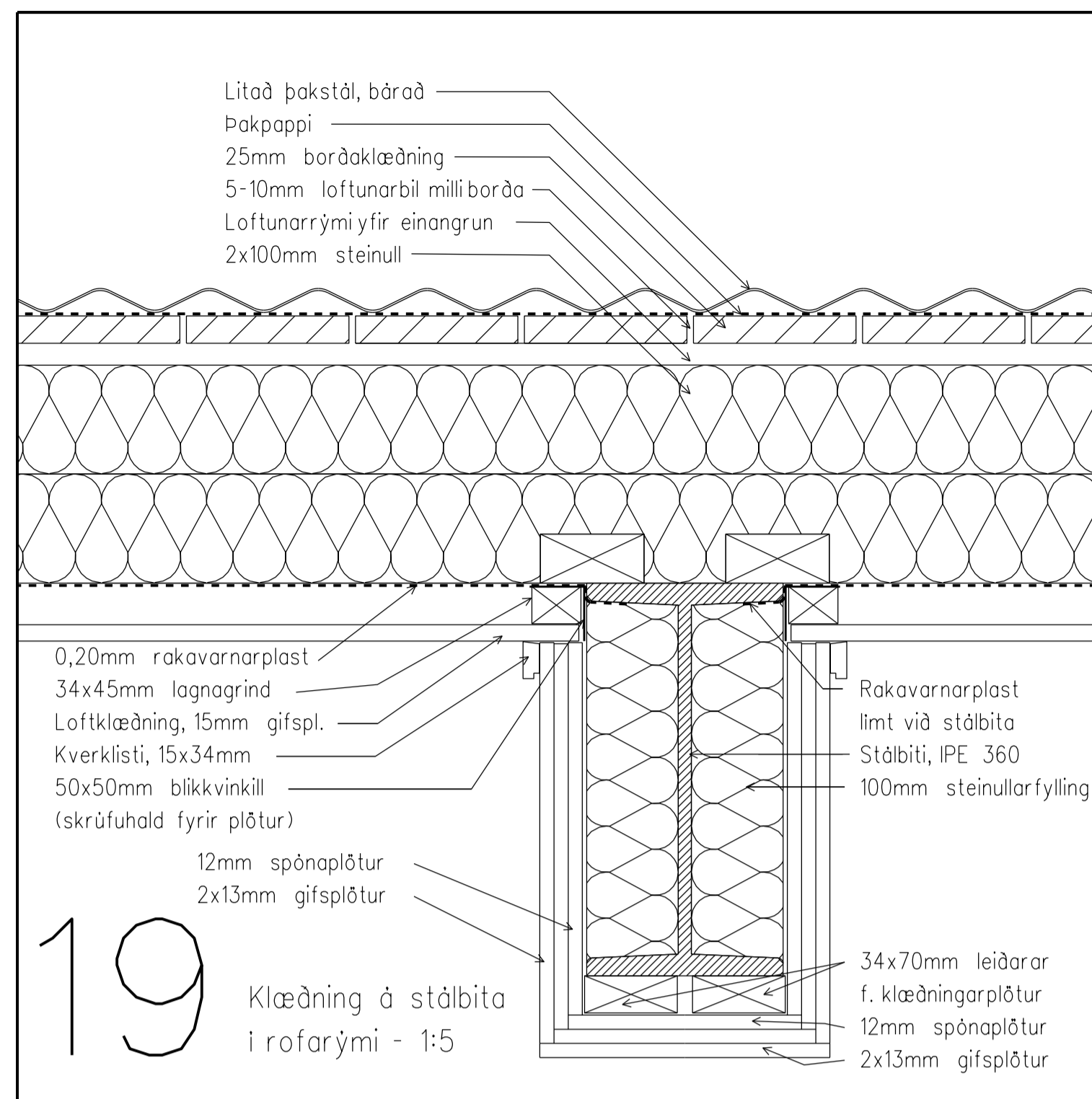


<b>HH</b>	
<b>HELGI HAFLÍÐASON, ARKITEKT FAÍ</b>	
STUÐLASELI 44, 109 REYKJAVÍK, sími: 896 2149 kt. 020341-2979, netfang: helgiha@simnet.is	
VERK RARÍK Aðveitustöð Kópaskeri	VERK.NR. 21021
HEITI Verkefning Hetta við útlöftunarp á spennarymi	TEKJ.NR. 1.05
SKALA 1:5 (blaðstærð A1)	DAGI 6. júlí 2021

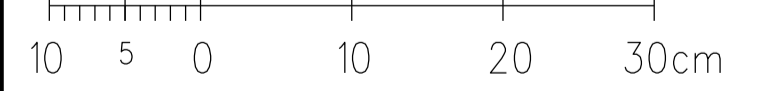
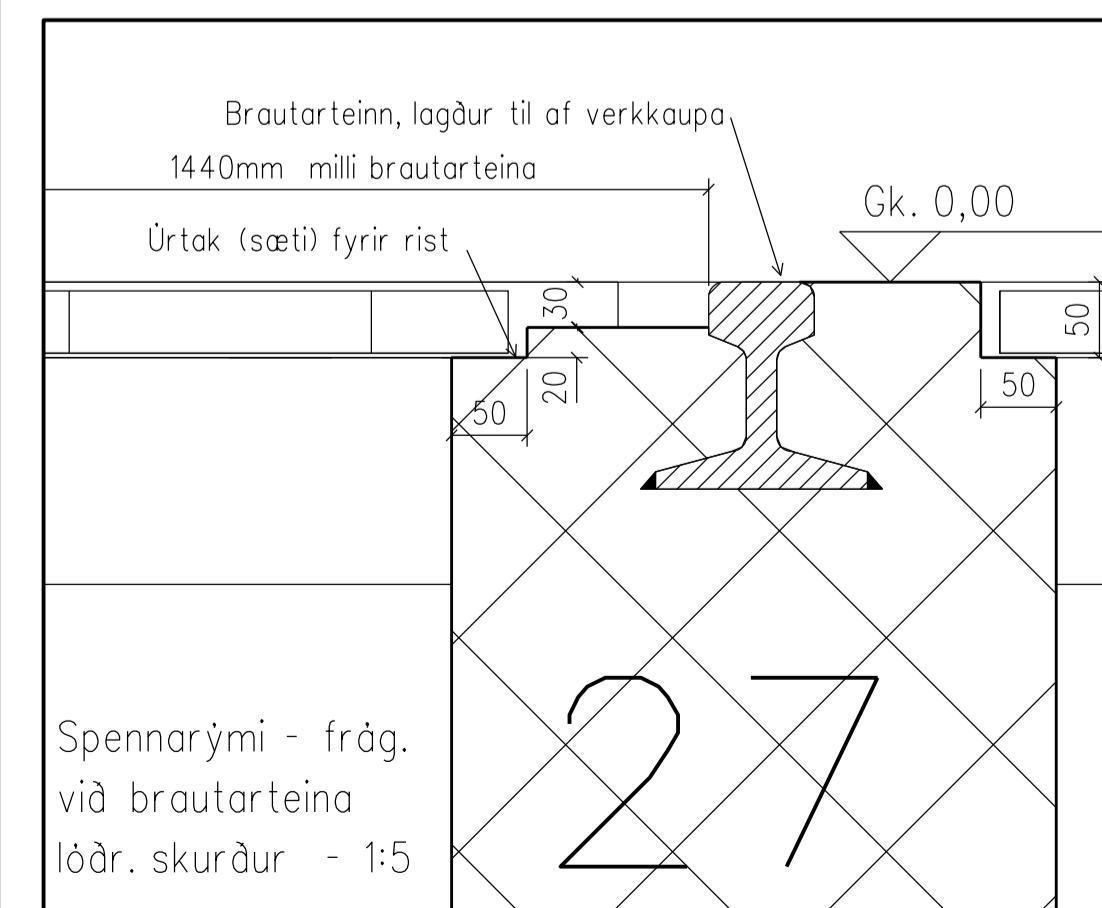
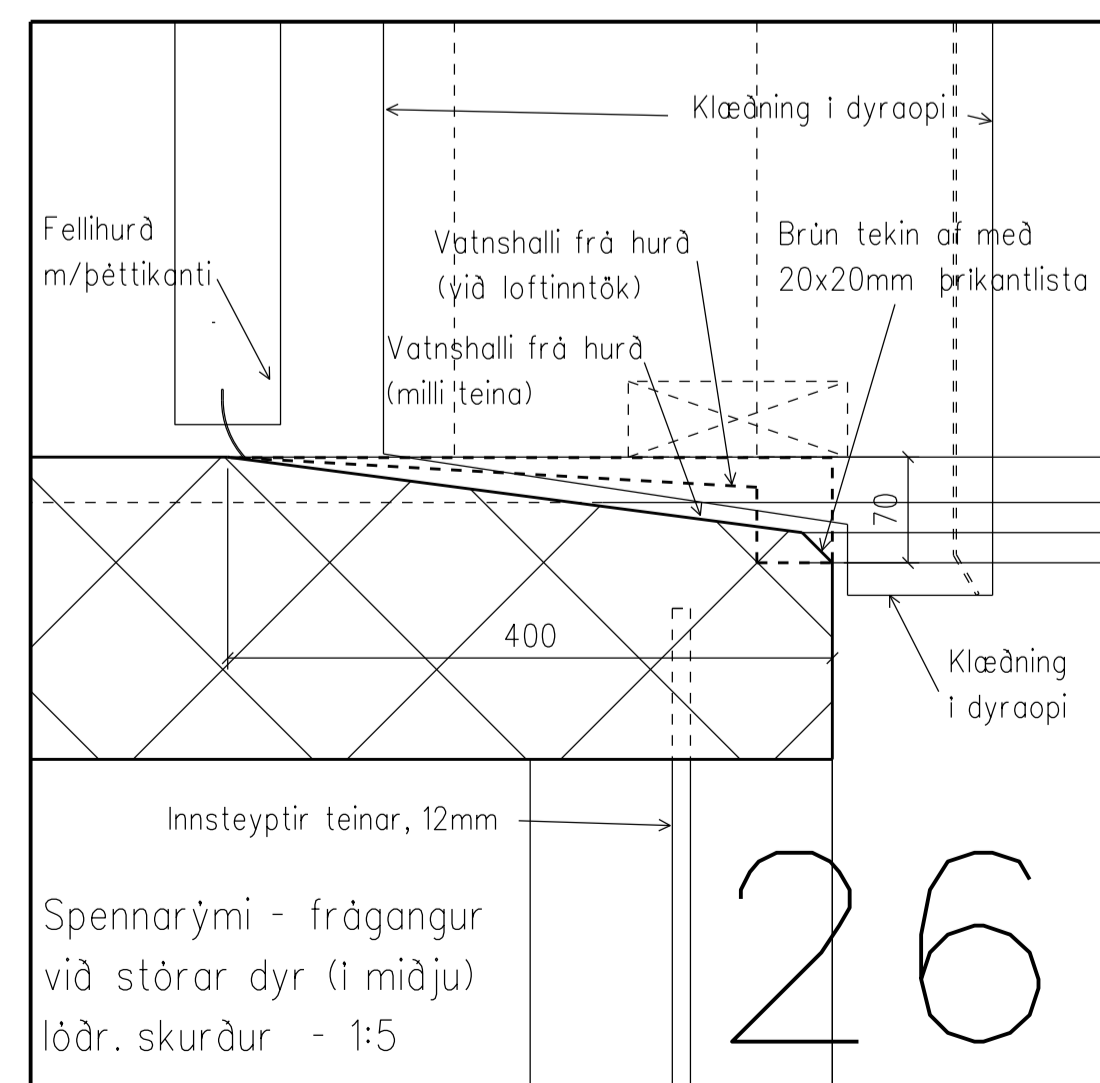
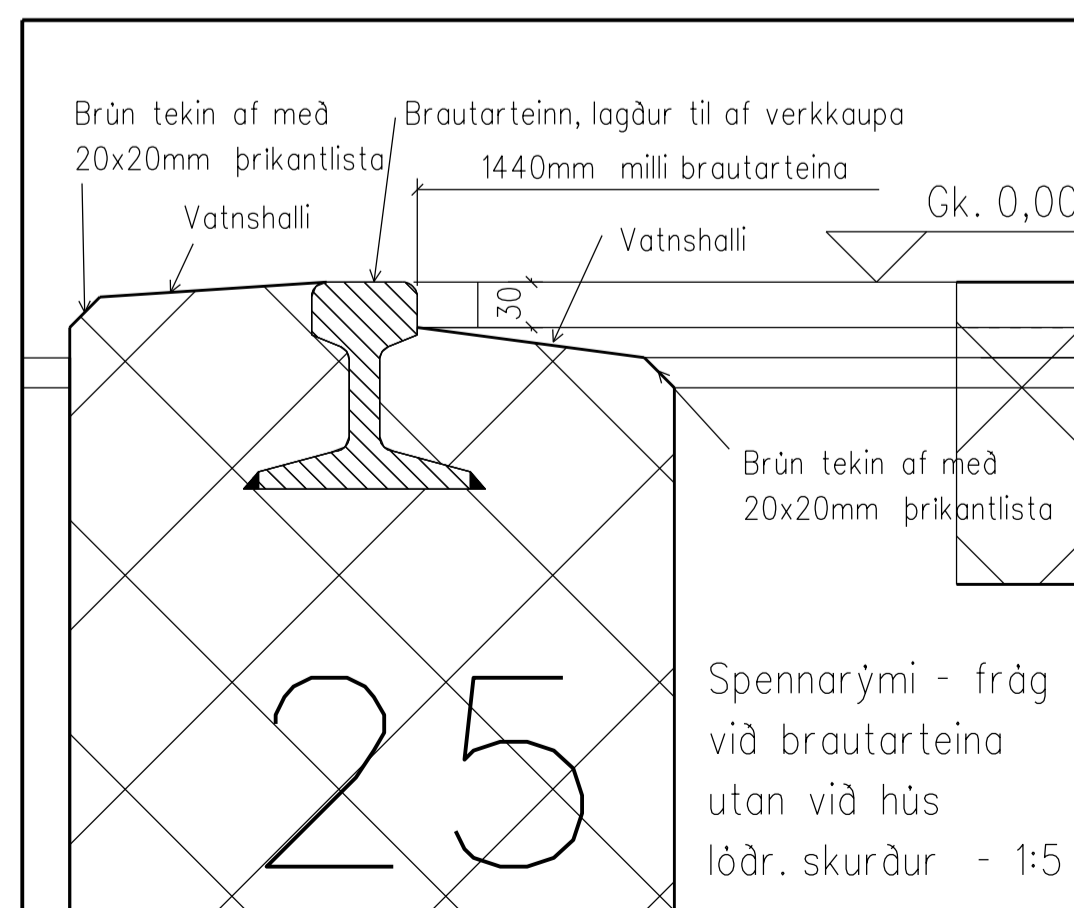
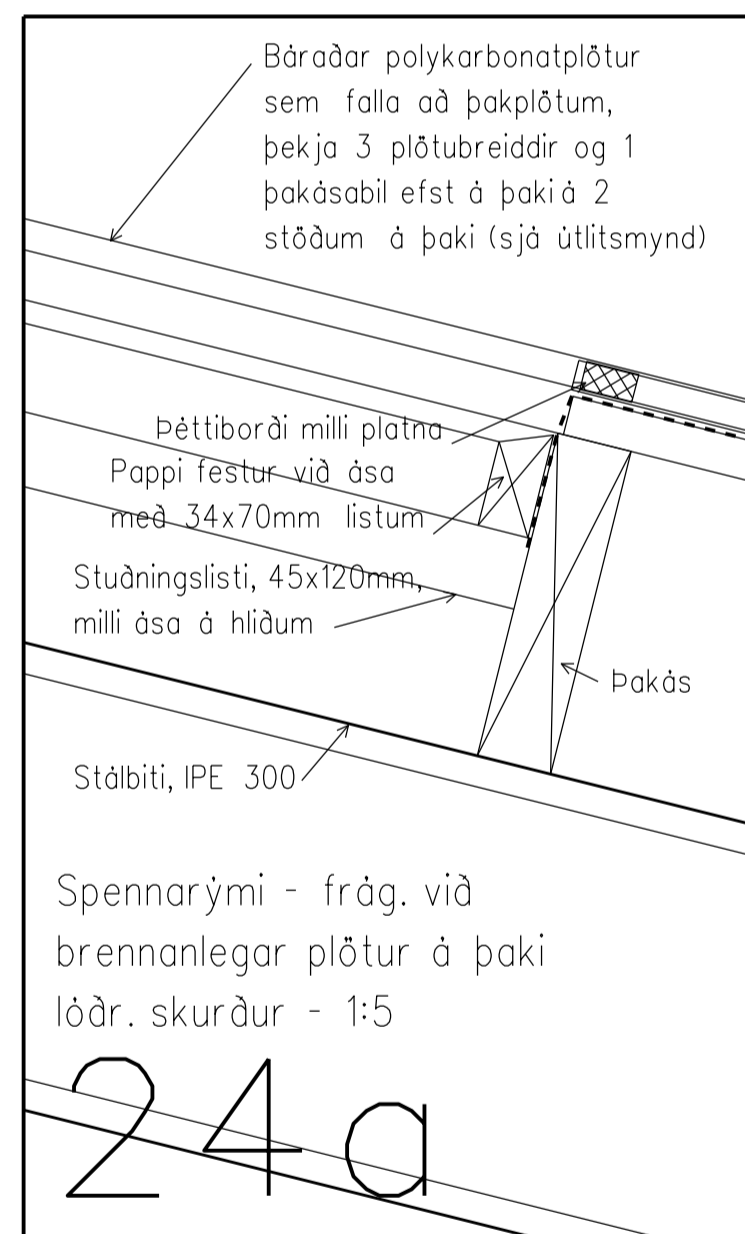
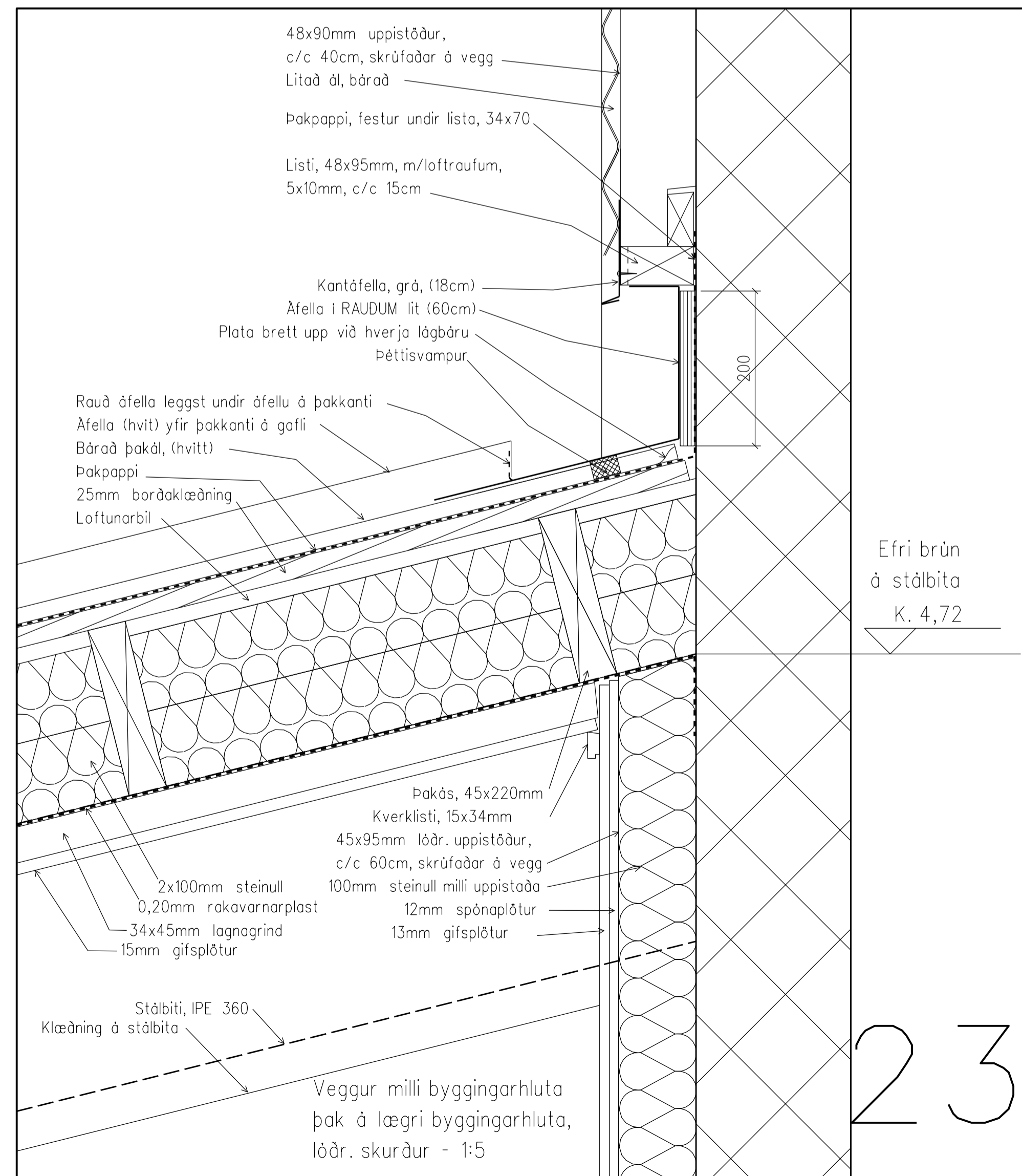
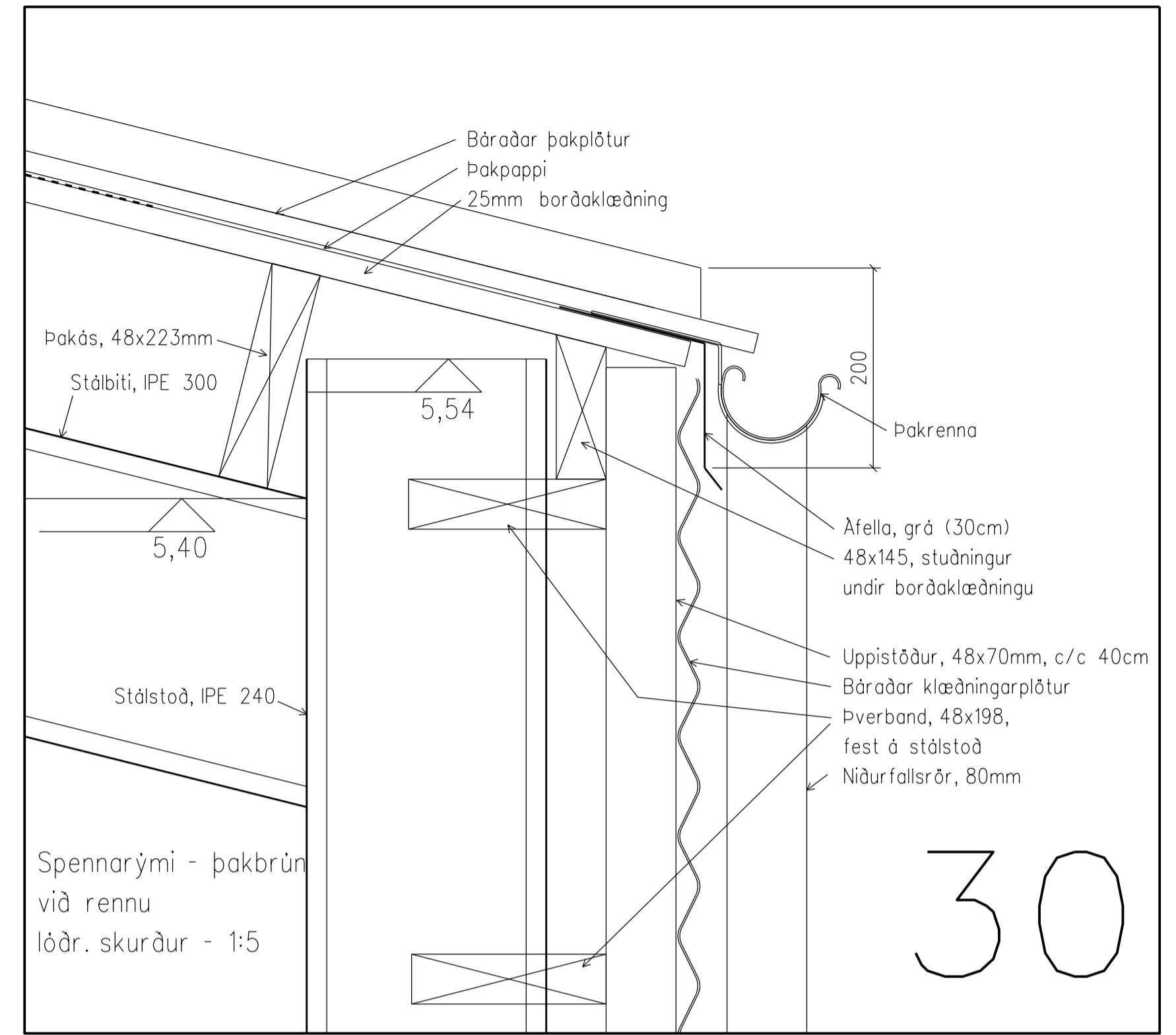
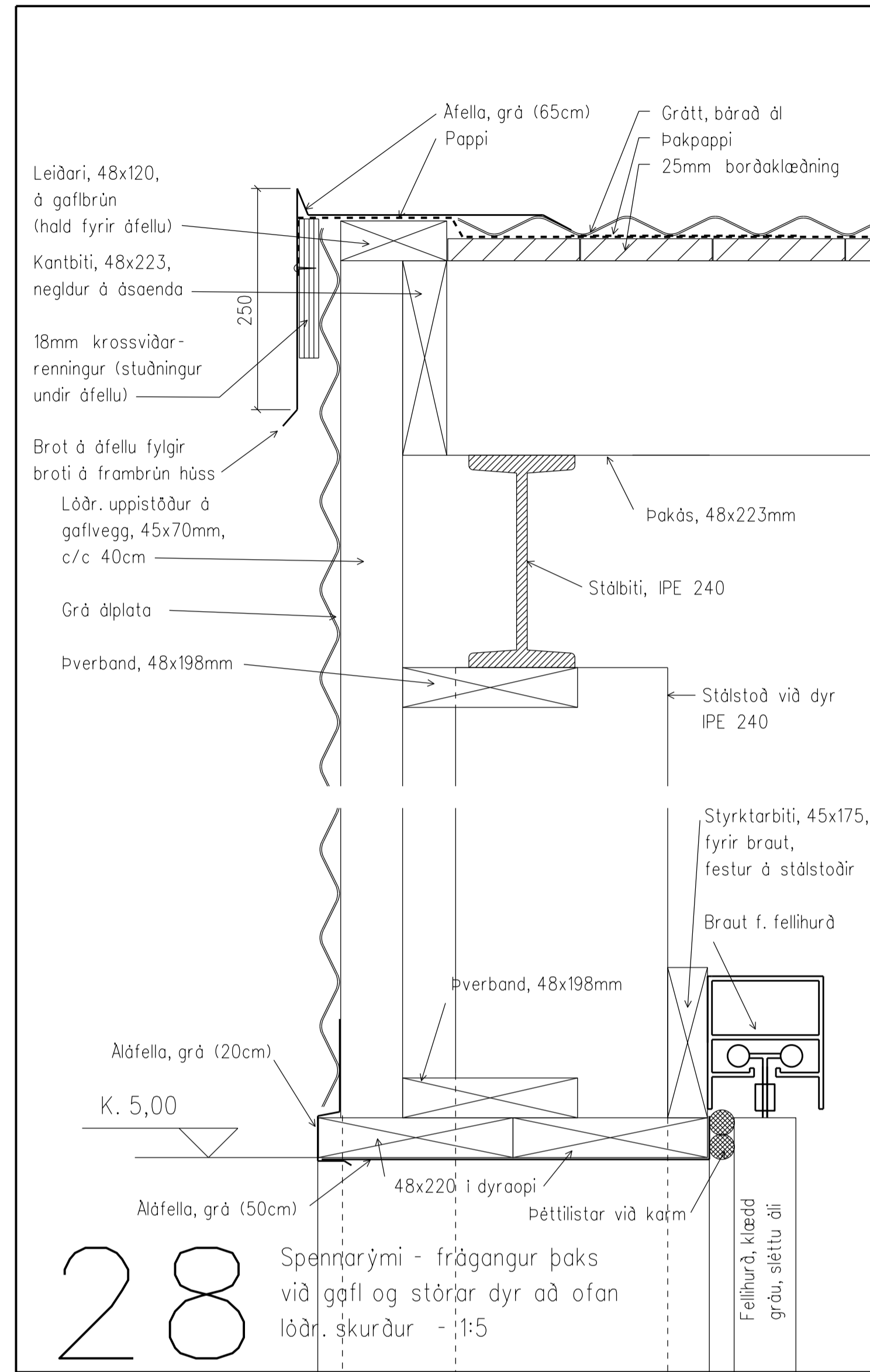
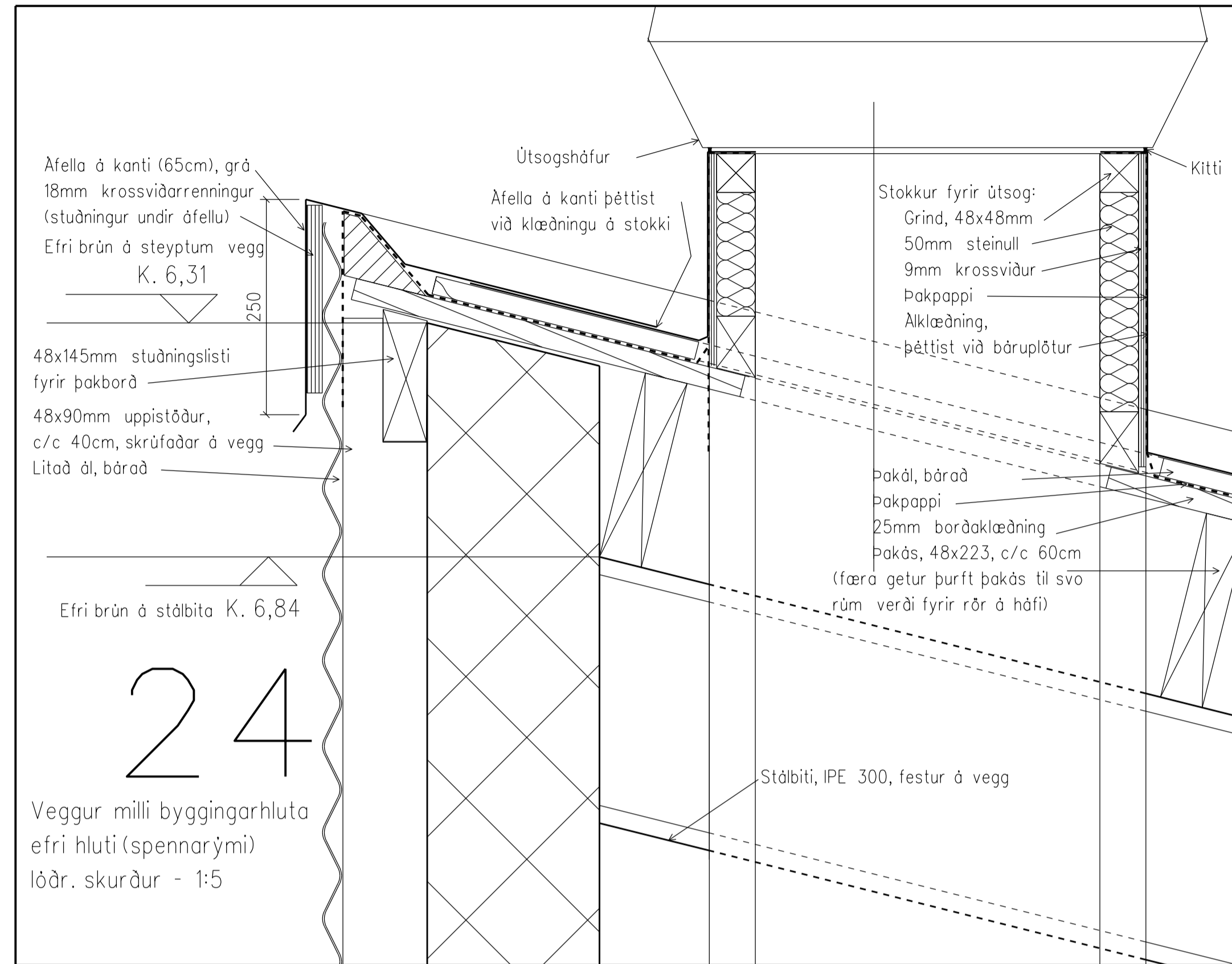


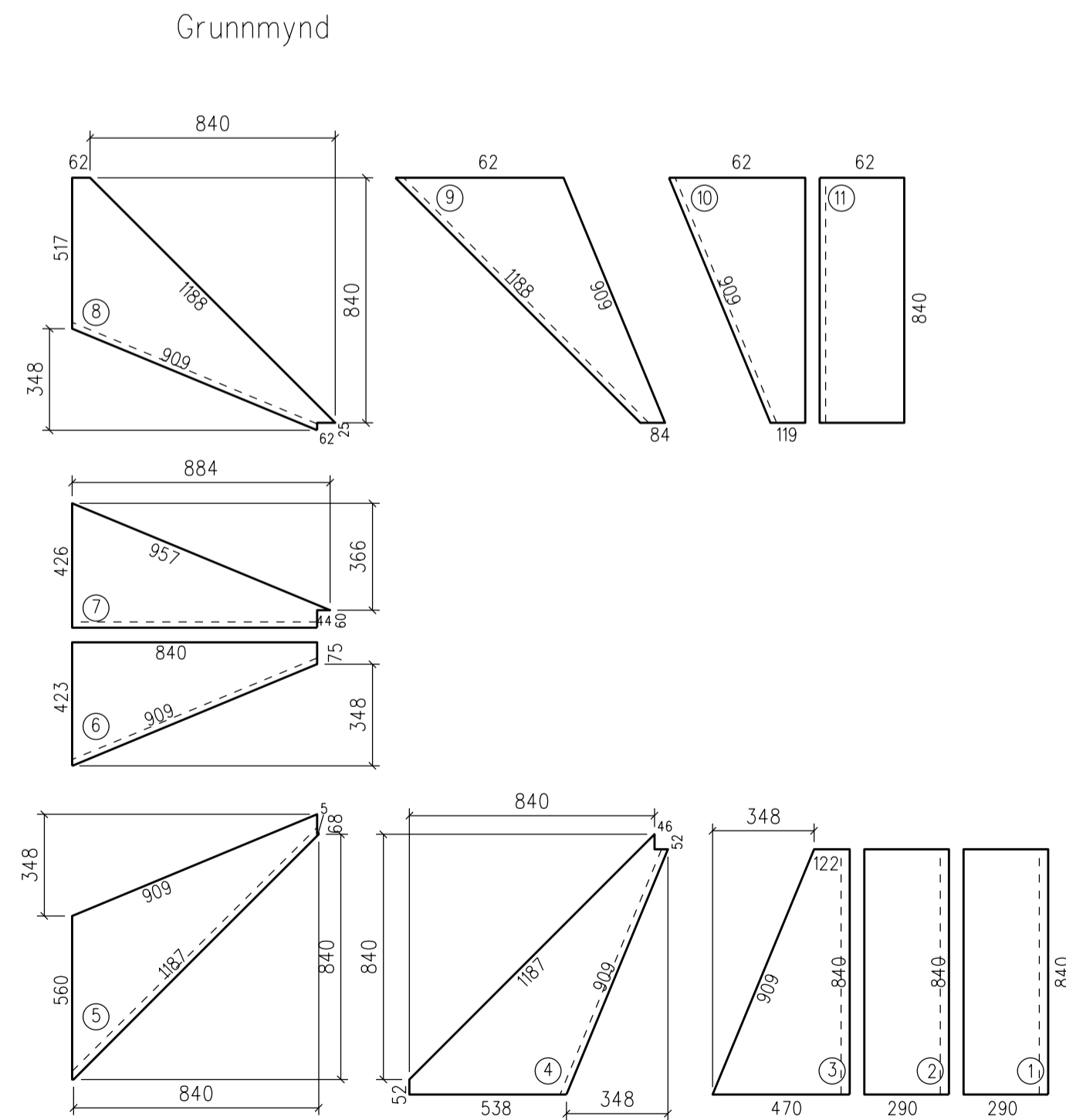
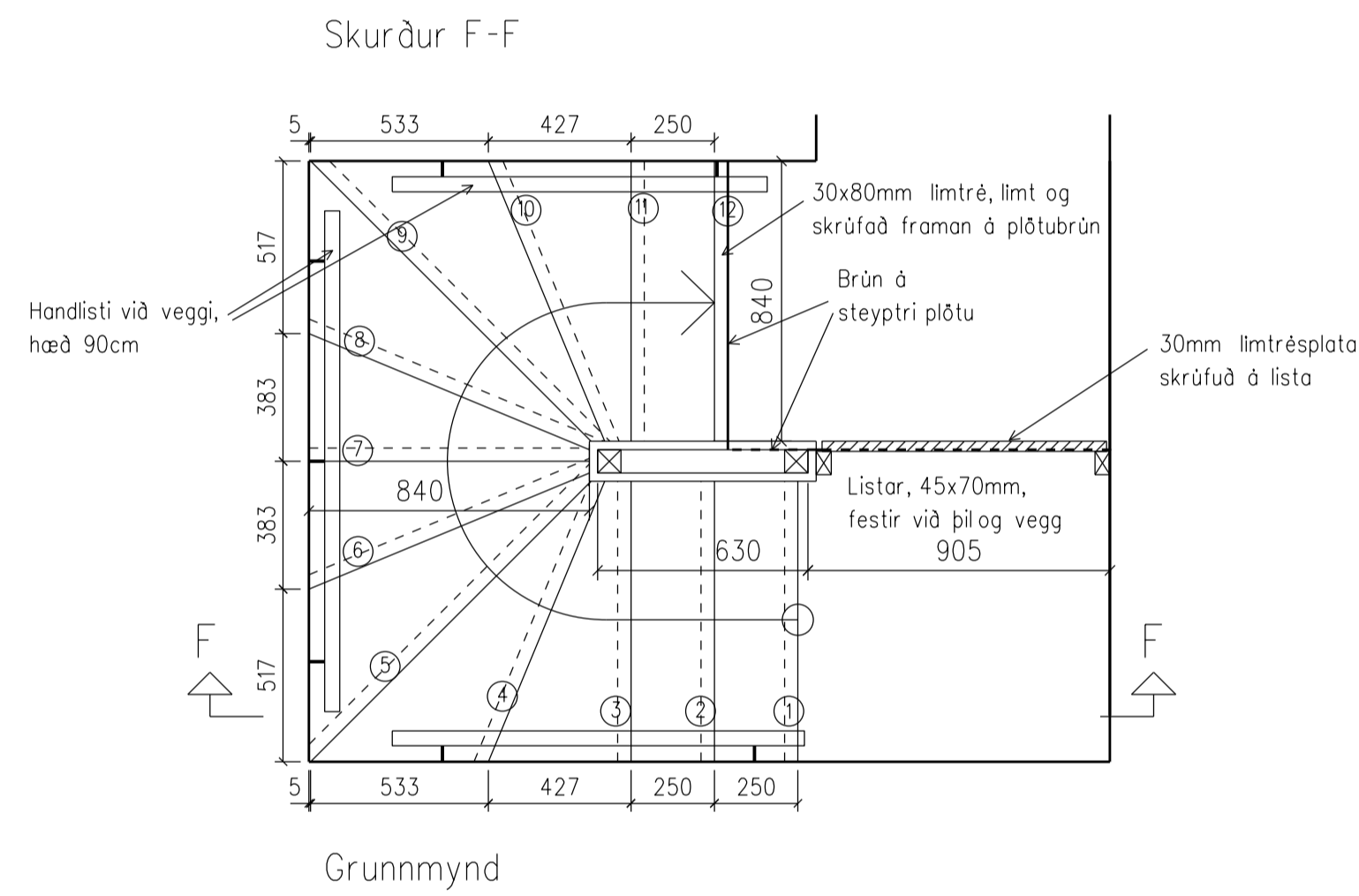
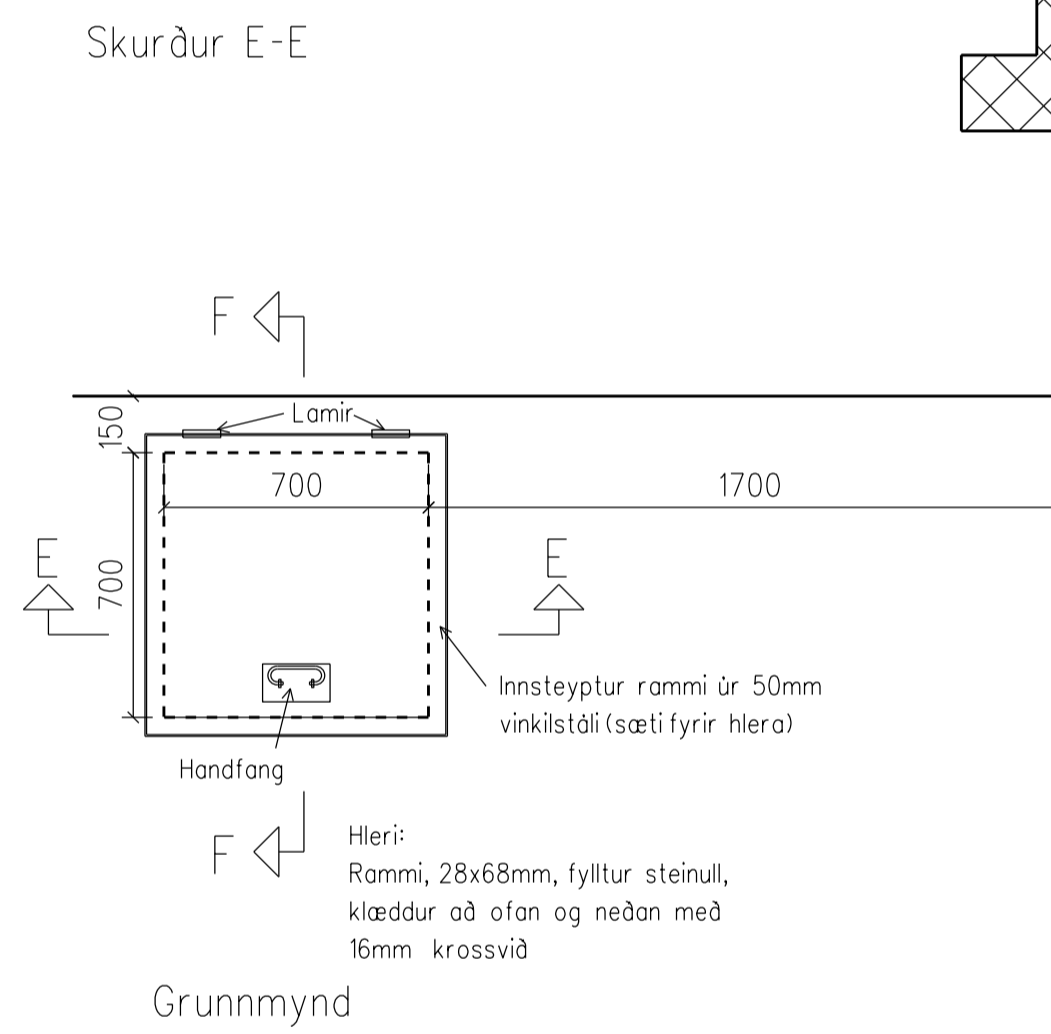
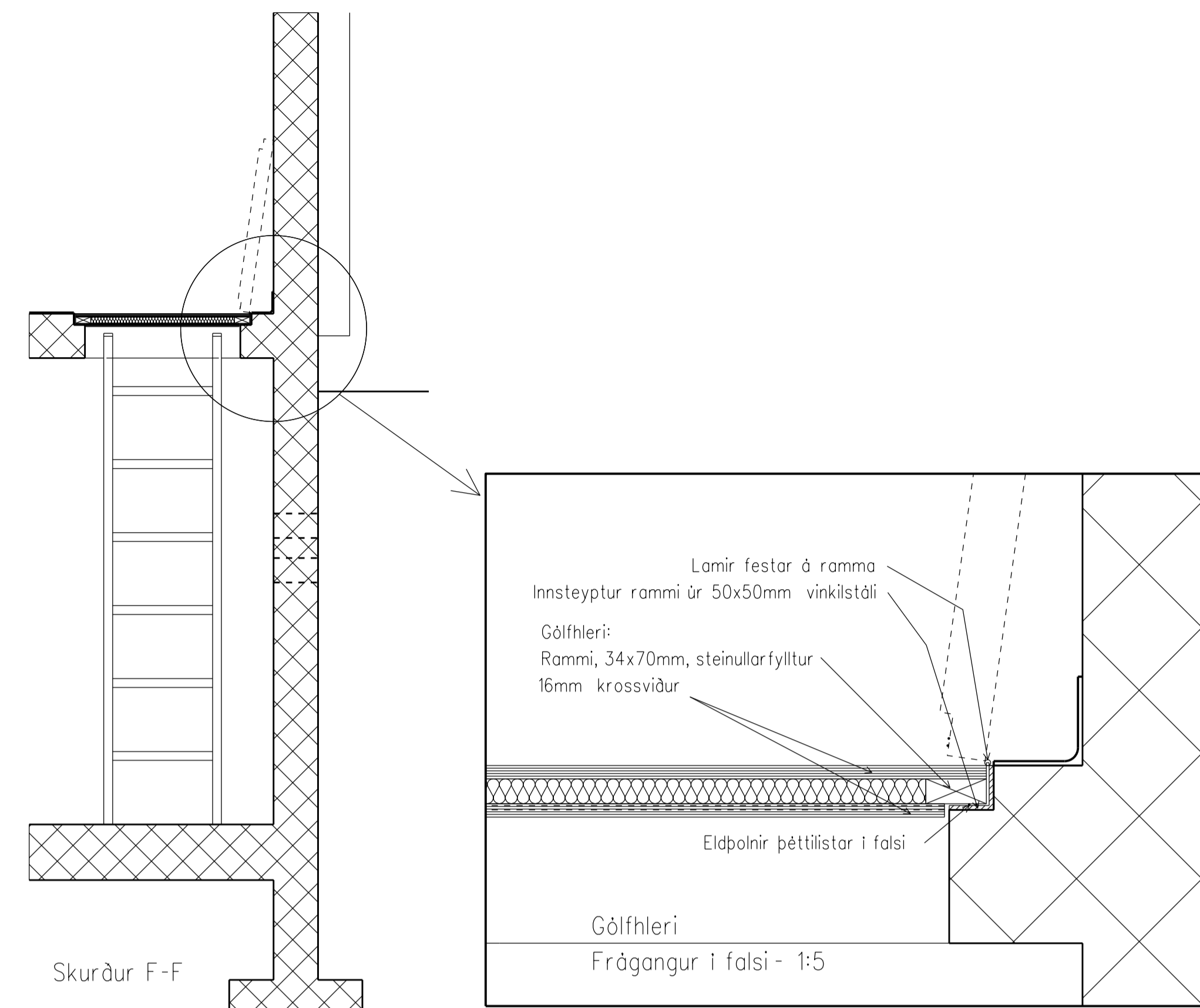
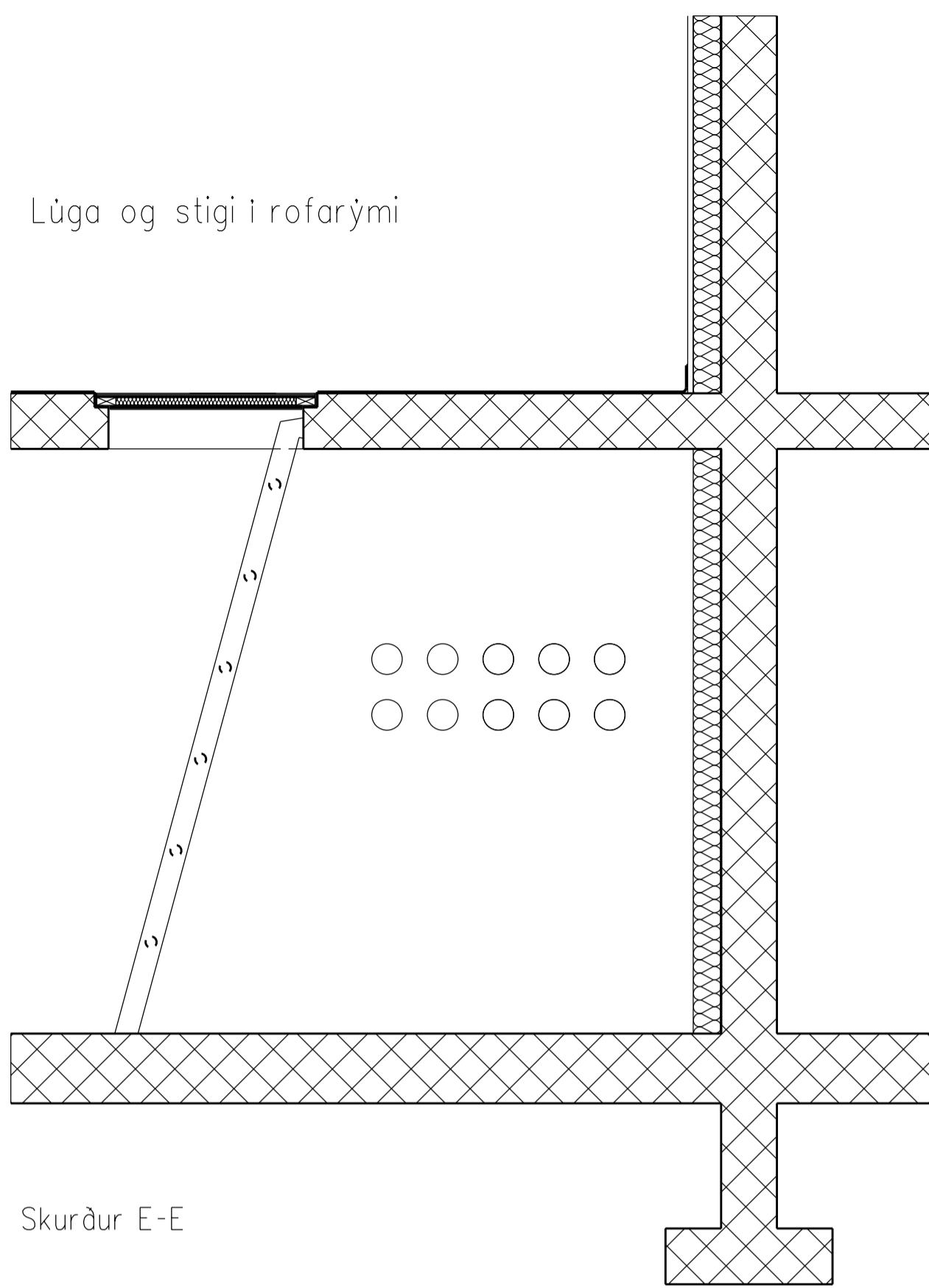
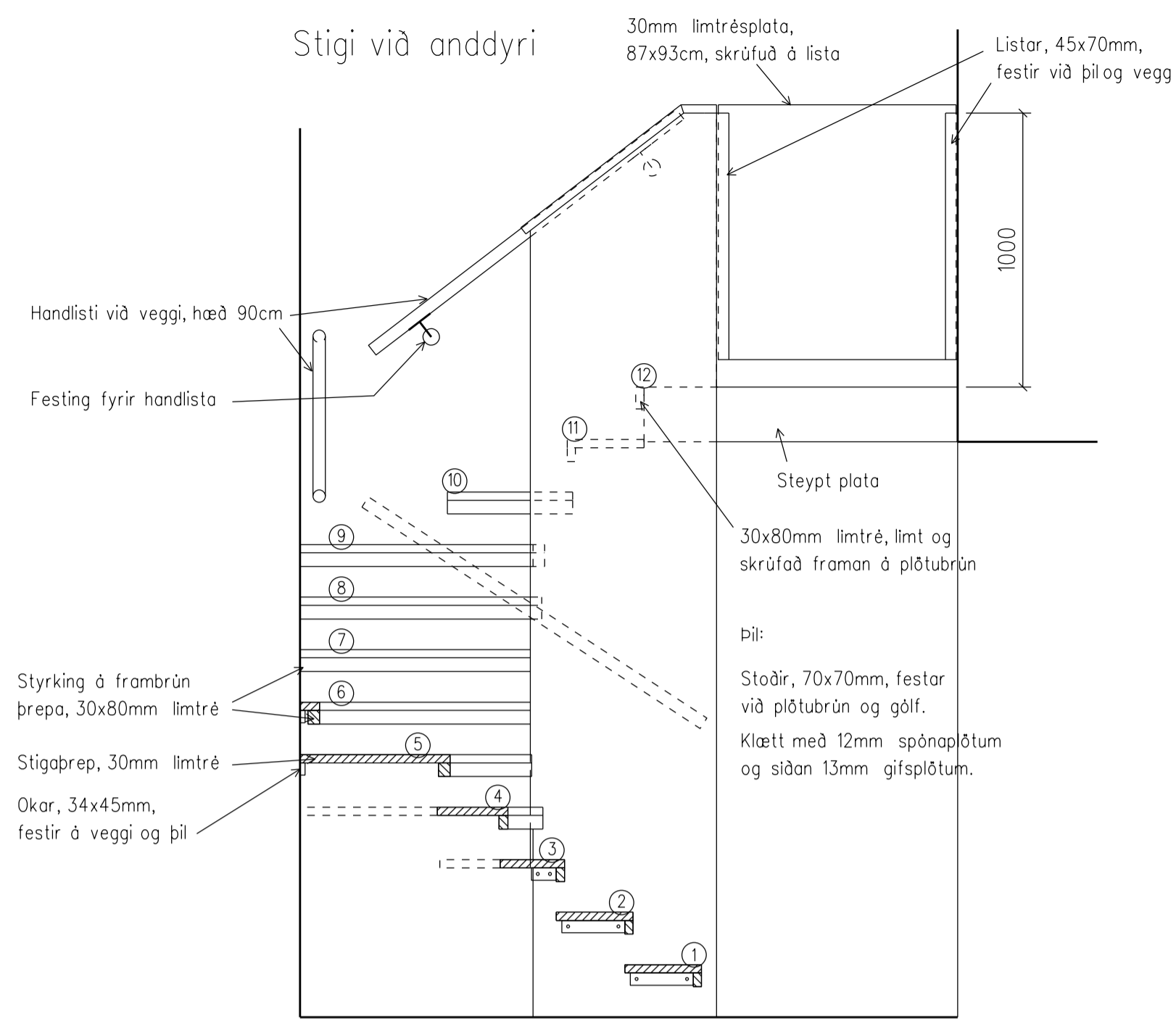


<b>HH</b>	
<b>HELGI HAFLÍDASON, ARKITEKT FAÍ</b>	
STUÐLASELI 44, 109 REYKJAVÍK, sími: 896 2149 kt. 020341-2979, netfang: helgih@simnet.is	
VERK RARÍK Aðveitustöð Kópaskeri	VERK.NR. 18002
HEITI Verkefning Hlutar - láréttir skurðir	TEKJ.NR. 1.07
SKALA 1:5 (blástærð A1)	DAGSL. 6. júlí 2021

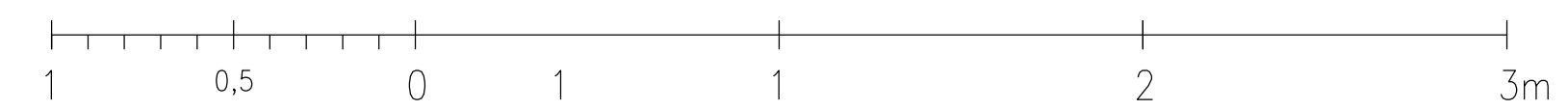






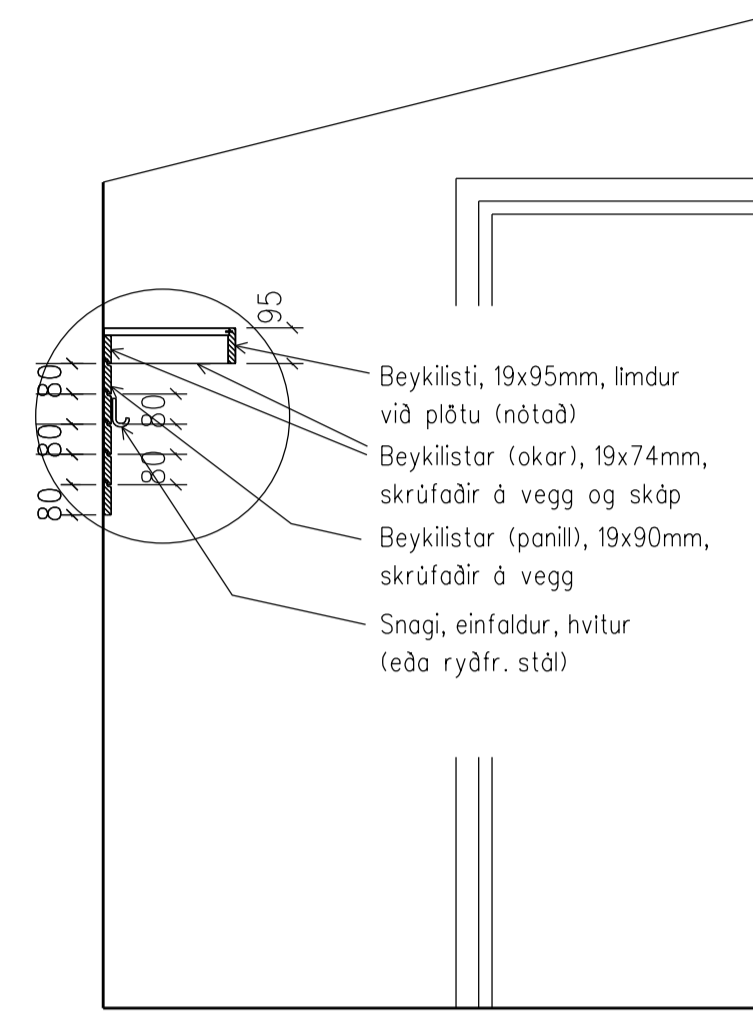
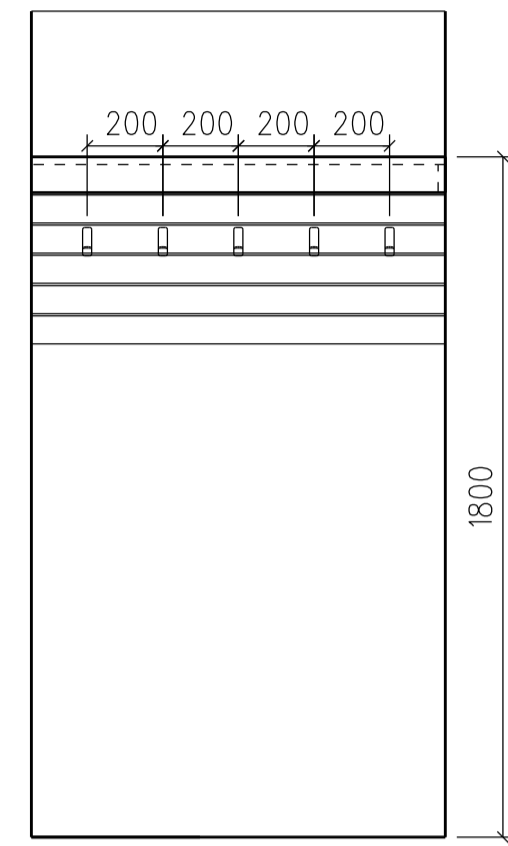


Yfirlit yfir stigabrep  
Mál eru leiðbeinandi og þarf að yfirfara öll mál á staðnum áður en smíði hefst.



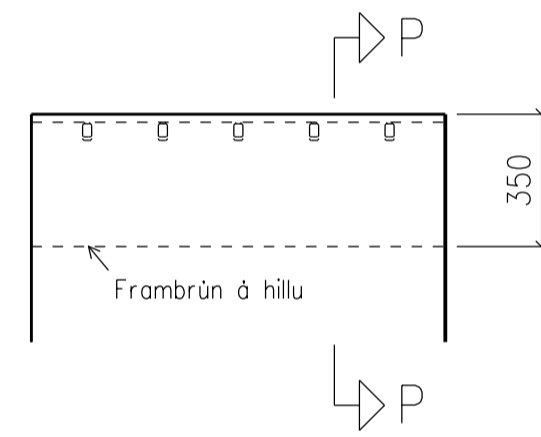
<b>HH</b>	
HELGI HAFLÍÐASON, ARKITEKT FAÍ	
STUÐLASELI 44, 109 REYKJAVÍK, sími: 896 2149 kt. 020341-2979, netfang: helgiha@simnet.is	
VERK RARÍK Aðveitustöð Kópaskeri	VERK NR. 21021
HEITI Verkefning Stigar	TEKJ. NR. 1.11
SKALA 1:20, 1:5 (blaðstærð A1)	DAGI 6. júlí 2021

Fatahengi

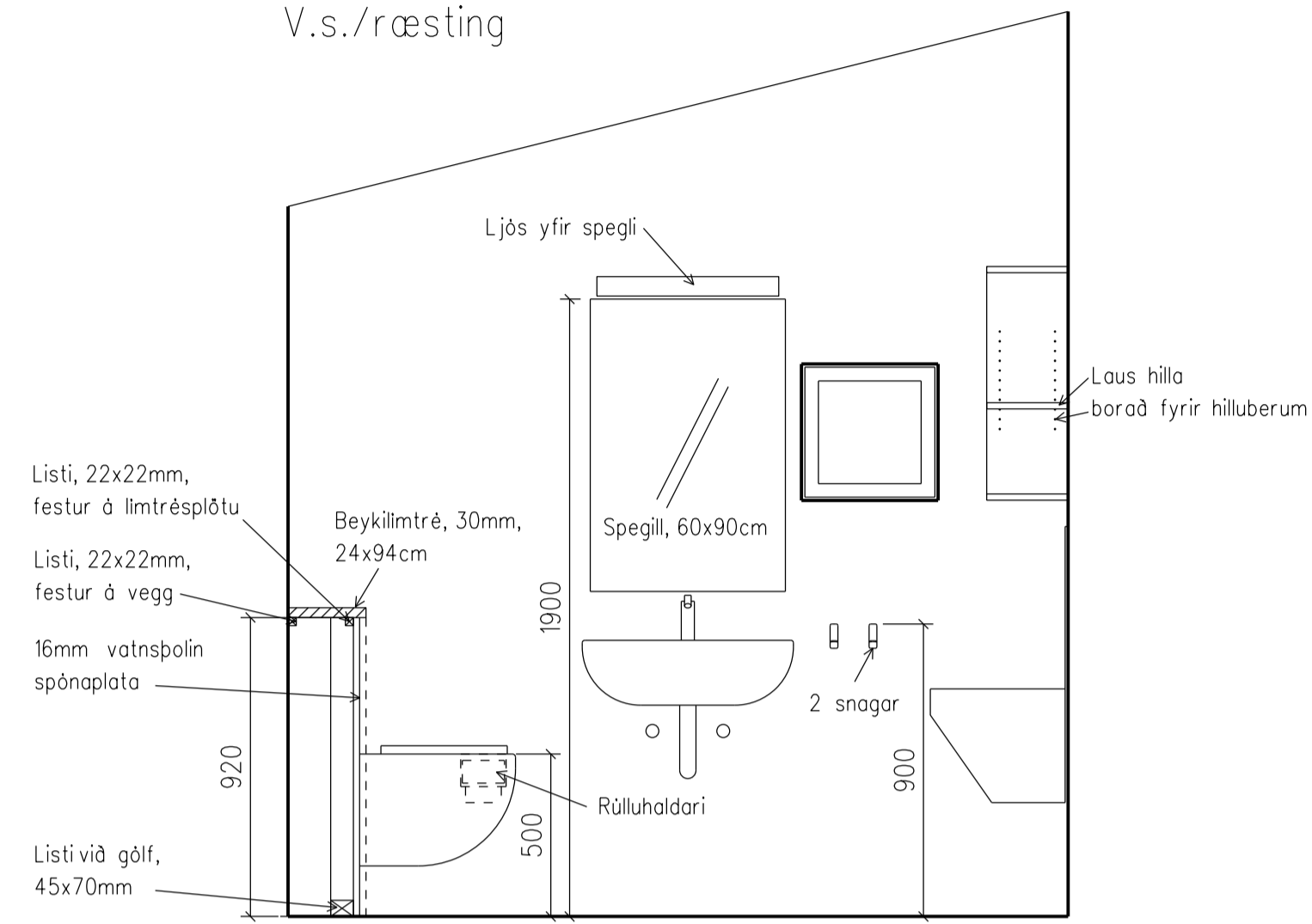


Skurður P-P

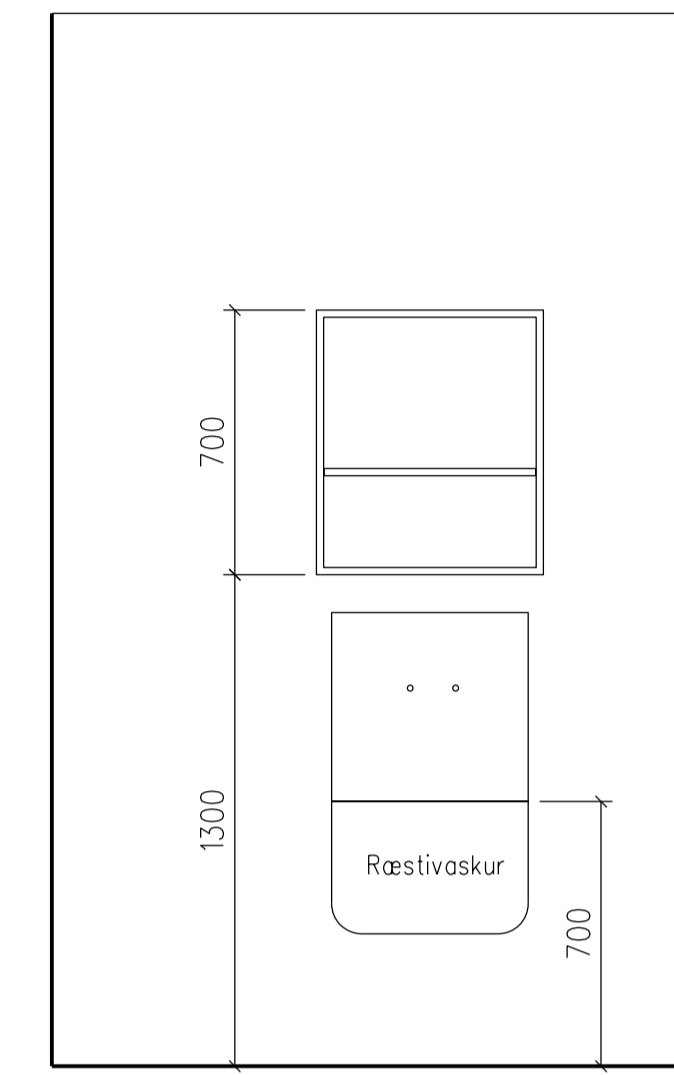
Framhlíð



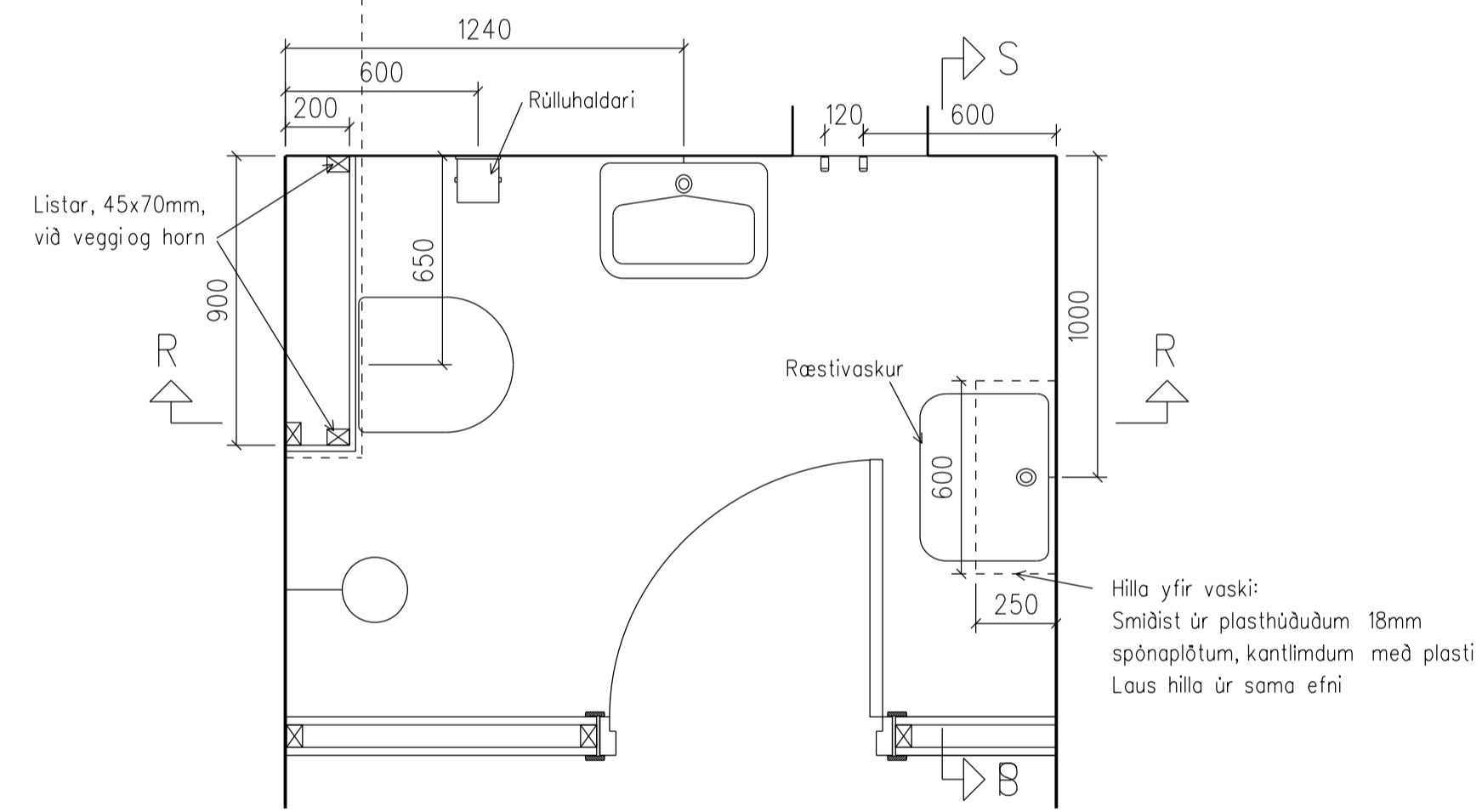
V.s./ræsting



Skurður R-R



Skurður S-S



Grunnmynd

