

Aðveitustöð Kópaskeri

Teikn. nr.	Heiti	Mæli- kvarði	Teikningar í gildi		Síðasta útgáfa	
			Útgáfa	Dags	Útgáfa	Dags
KOP-01	Teikningaskrá - skýringar		A	Júlí 2021	A	Júlí 2021
KOP-02	Snið, afstaða	1:50, 1:500	A	Júlí 2021	A	Júlí 2021
KOP-03	Jarðskautsmotta, jarðtenging og snið	1:50	A	Júlí 2021	A	Júlí 2021
KOP-04	Sökkuskaut	1:50	A	Júlí 2021	A	Júlí 2021
KOP-05	Spennujöfnun kjallara	1:50	A	Júlí 2021	A	Júlí 2021
KOP-06	Spennujöfnun 1. hæð	1:50	A	Júlí 2021	A	Júlí 2021
KOP-07	Spennujöfnun járngrinda í plötu og veggjum kjallara	1:50	A	Júlí 2021	A	Júlí 2021
KOP-08	Spennujöfnun járngrindar í plötu 1. hæðar	1:50	A	Júlí 2021	A	Júlí 2021
KOP-09	Lágspennulögn kjallara	1:50	A	Júlí 2021	A	Júlí 2021
KOP-10	Lágspennulögn 1. hæð	1:50	A	Júlí 2021	A	Júlí 2021
KOP-11	Lampaplan kjallara	1:50	A	Júlí 2021	A	Júlí 2021
KOP-12	Lampaplan 1. hæð	1:50	A	Júlí 2021	A	Júlí 2021
KOP-13	Smáspennulögn kjallara	1:50	A	Júlí 2021	A	Júlí 2021
KOP-14	Smáspennulögn 1. hæð	1:50	A	Júlí 2021	A	Júlí 2021
KOP-15	Einlínmynd tafila T1.0		A	Júlí 2021	A	Júlí 2021
KOP-16	Útlit töflu T1.0, tengimyndir		A	Júlí 2021	A	Júlí 2021

Skýringar

Hæð rofa og tengla er 110 cm frá fullfrágengnu gólfi

Hæð síma-, tölvutengla er 110 cm frá fullfrágengnu gólfi

Rör eru Ø16 mm ídregin vír 3x1,5 mm² Cu

Rofar eru 10 A og tenglar 16 A

Öll ónefnd mál eru í cm

R merkt er rakabéttur tengill eða rofi

Nema
annars
sé getið

Tafla T1.0 er Lágspennutafla (aðaltafla hússins)

TS0.1 er innsiglanlegur inntakskassi fyrir síma (~30x15x10 cm)

TS1.1 er síma-/tölvutengiskápur/fjarskiptaskápur (~2000x600x400 mm)

BVK er stjórnstöð brunaviðvörðunarkerfis

IVVK er stjórnstöð innbrota- og vatnsviðvörðunarkerfis

Allur búnaður skal vera af viðurkendri gerð skv. RUR

og tæknilegum tengiskilmálum rafveitna



Hitarofi (thermostat)



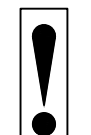
HB Handvirkur brunaboði, H=140



ORS Optískur reykskynjari



Bjalla, H=230



BVK Stjórnstöð brunaviðvörðunarkerfis H=140 í neðri brún frá gólfi



Hreyfiskynjari



Segulskynjari á hurð



Sirena H=230



Hnappaborð innbrotaviðvörðunarkerfis H=150



IVVK Stjórnstöð innbrota- og vatnsviðvörðunarkerfis H=140 í neðri brún frá gólfi



Vatnsskynjari



Nálgunarlesari

Artun hönnunarsjóra: Helgi Hafliðason kl.: 020341-1979

Artun rafteiknunarstjóra: Ólafur Birgisson kl.: 190663-4189

Breyt. Dags. Lýsing Hannað Ystirfarið

Lýkmynd



VERKFRÆÐISTOFAN
AFL&ORKA

Hannab. PKS Teiknab. OB Ystirfarið PKS

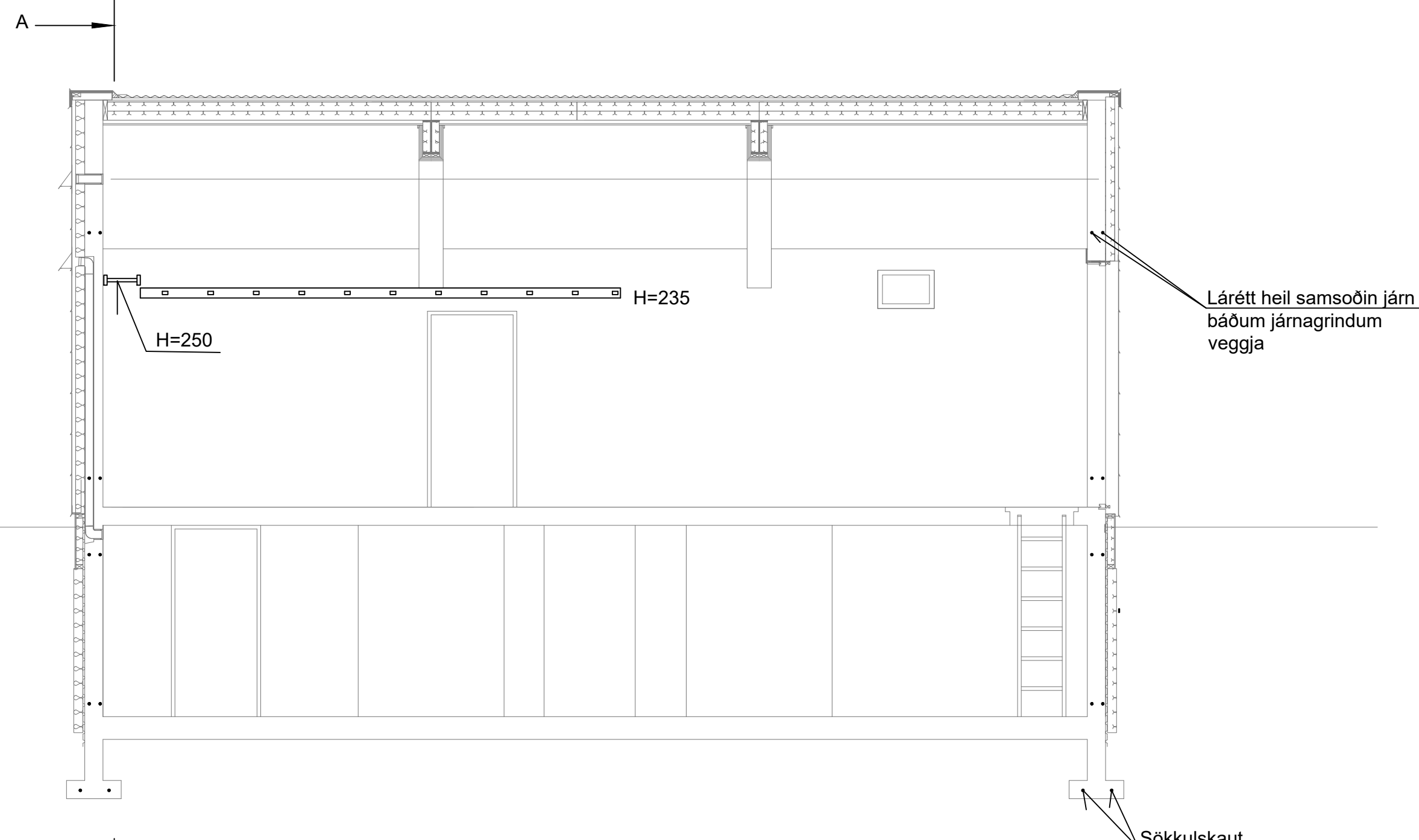
Vefnr. 21P0002 Eykib. A1 Tölubók 21P0002-KOP-Skýringar.dwg

Aðveitustöð Kópaskeri

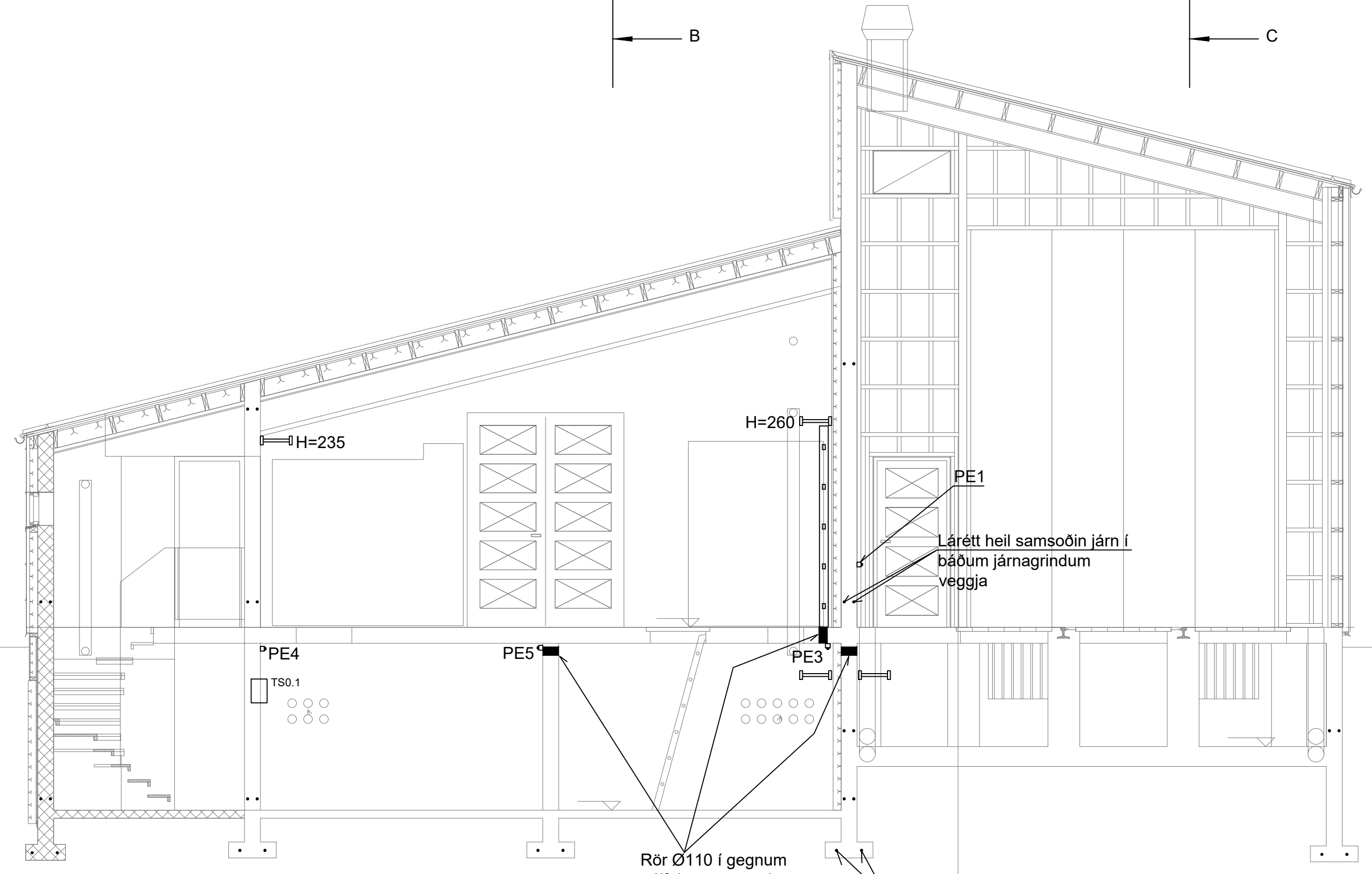
Teikningaskrá skýringar

Kvarði Enginn

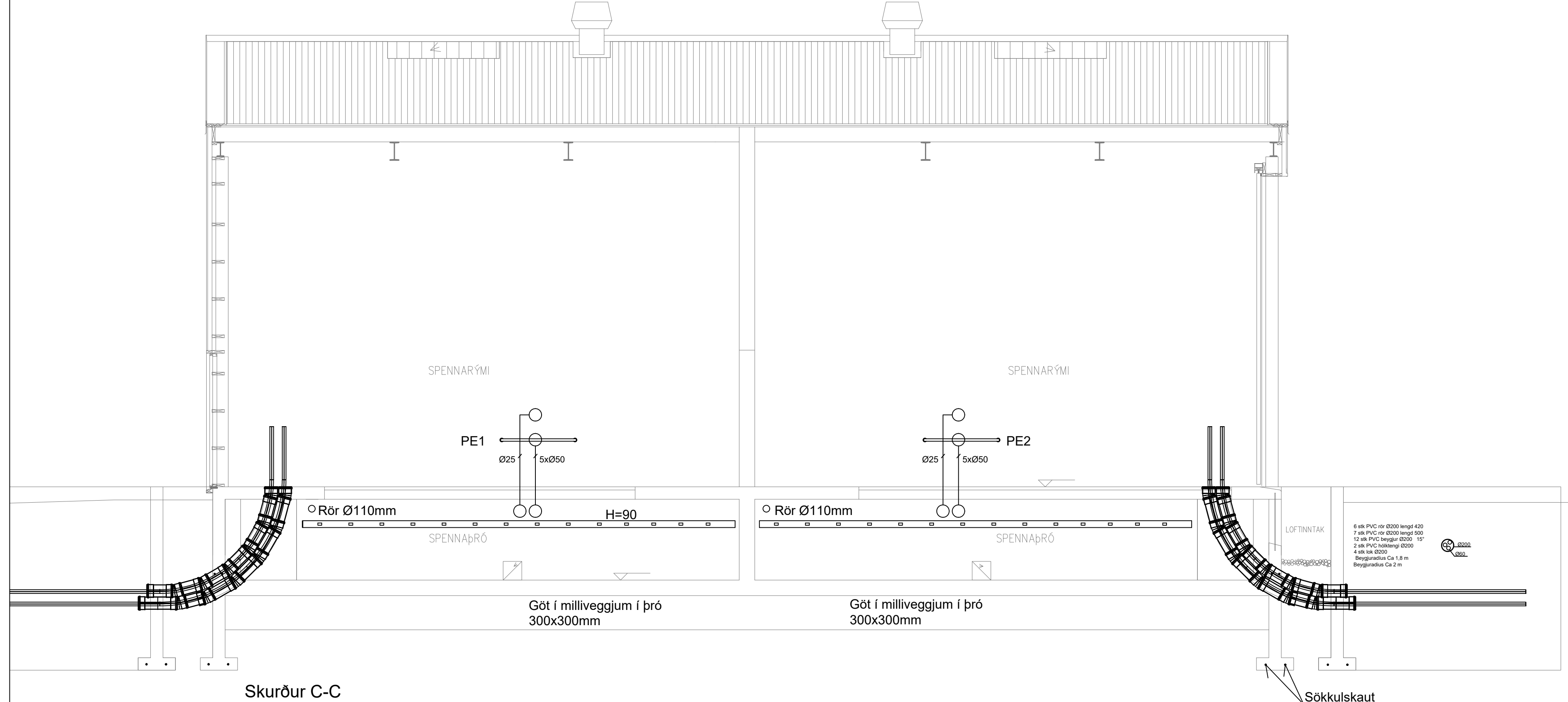
Dags. 7.7.2021 Úlg. A Teikn.nr. KOP-01 Blað. 1 af 16



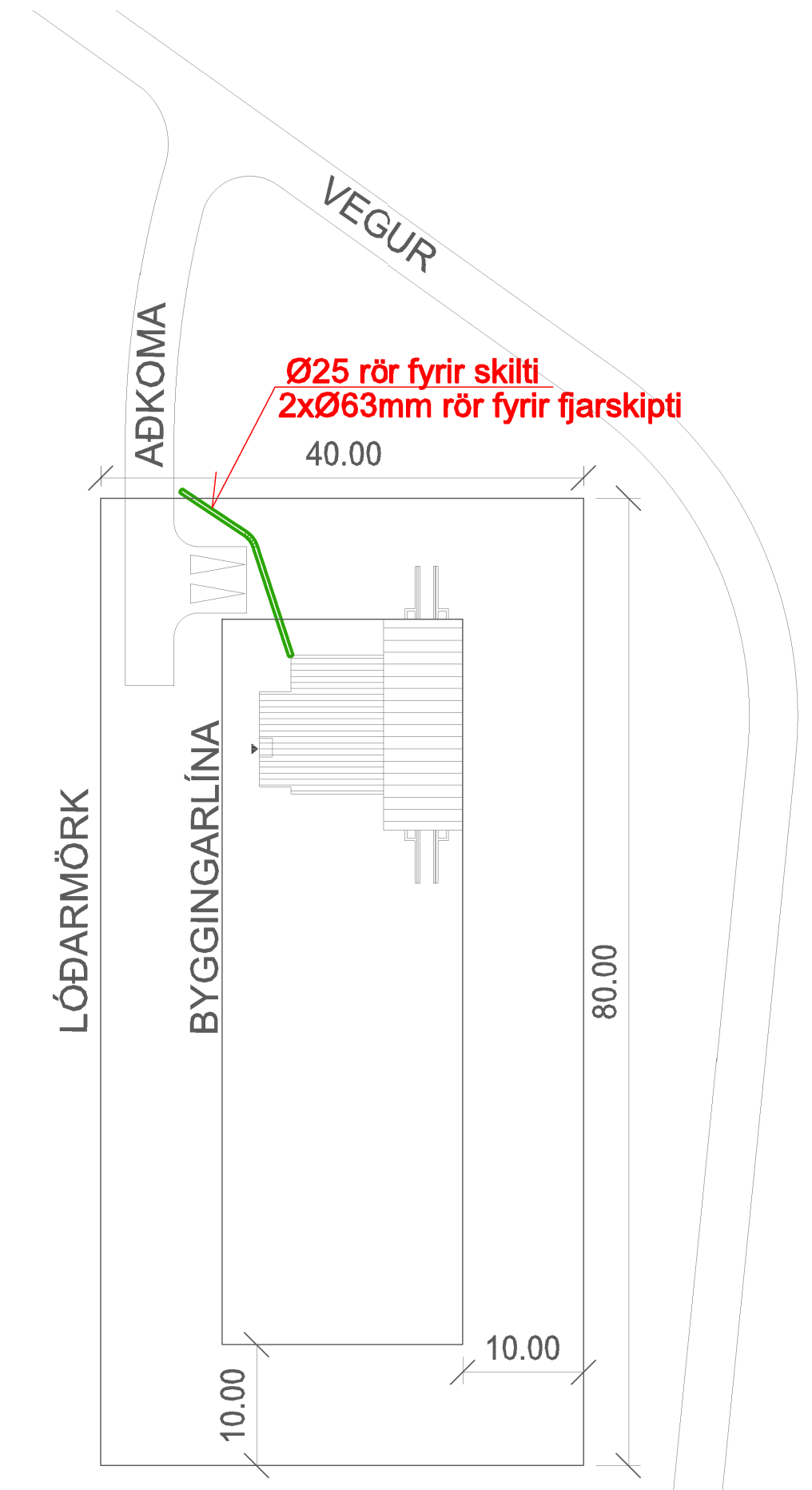
Skurður B-B



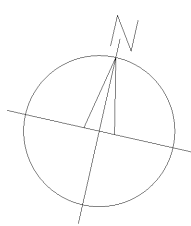
Skurður A-A



Skurður C-C



Afstöðumynd 1:500



Artun hönnunarsjóns: Helgi Hafliðason kl.: 020341-2979

Artun raftagnahönnuðar: Ólafur Birgisson kl.: 190663-4189

Breyt. Dags. Lýsing. Hannað. Yfirlit.

Lýkmynd



VERKFRÆÐISTOFAN
AFL&ORKA

Hannab: PKS | Teiknab: OB | Yfirlitab: PKS

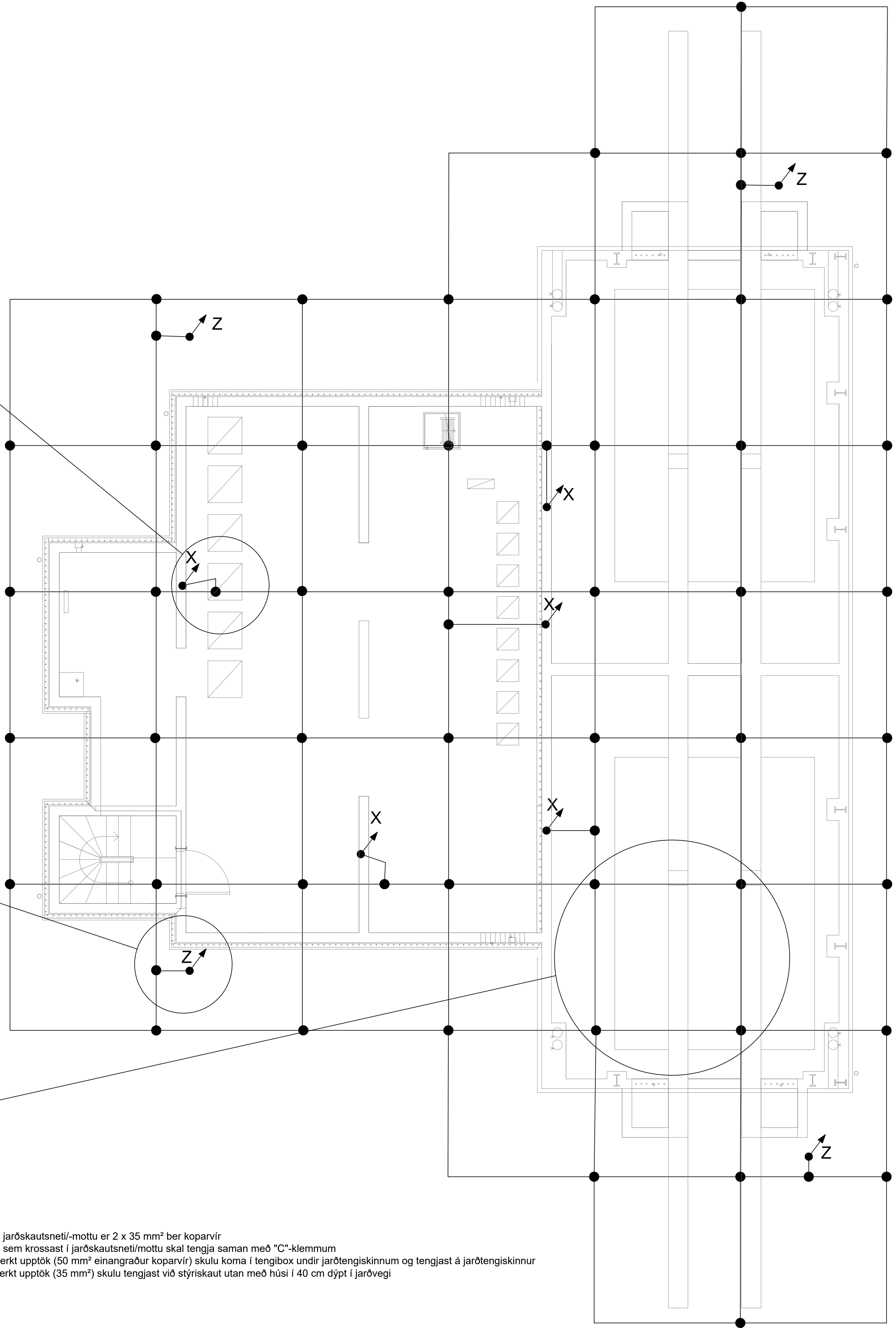
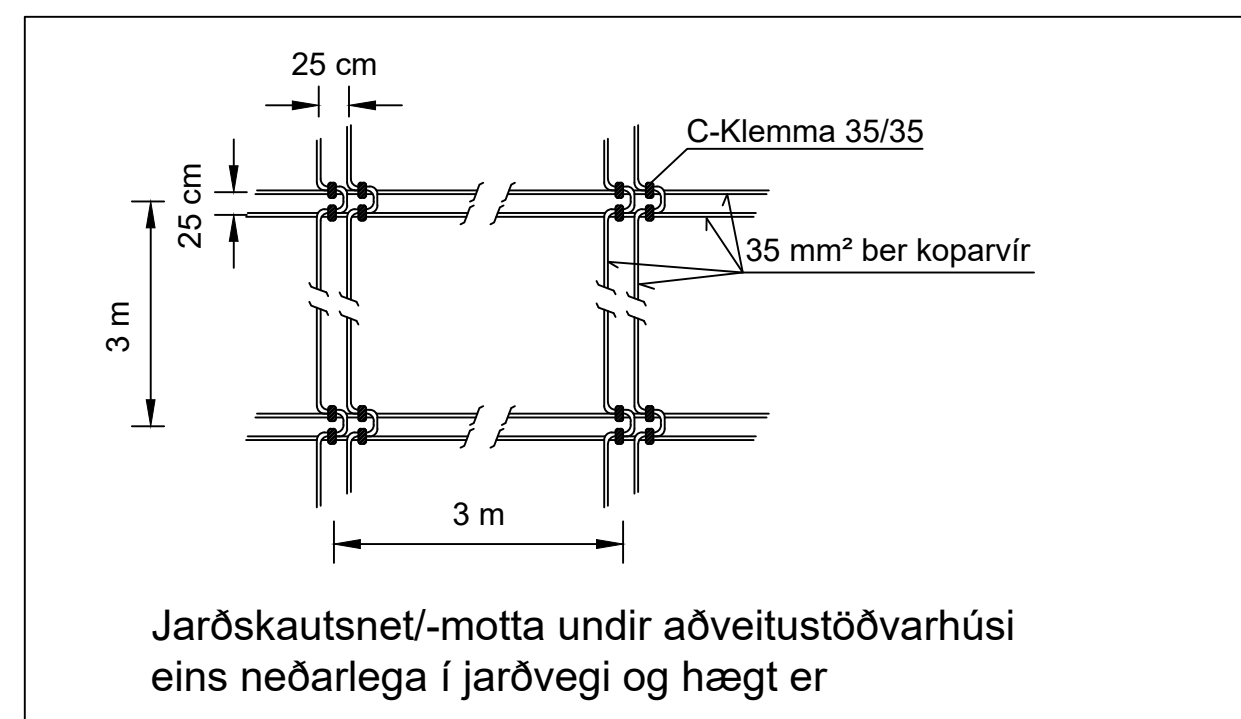
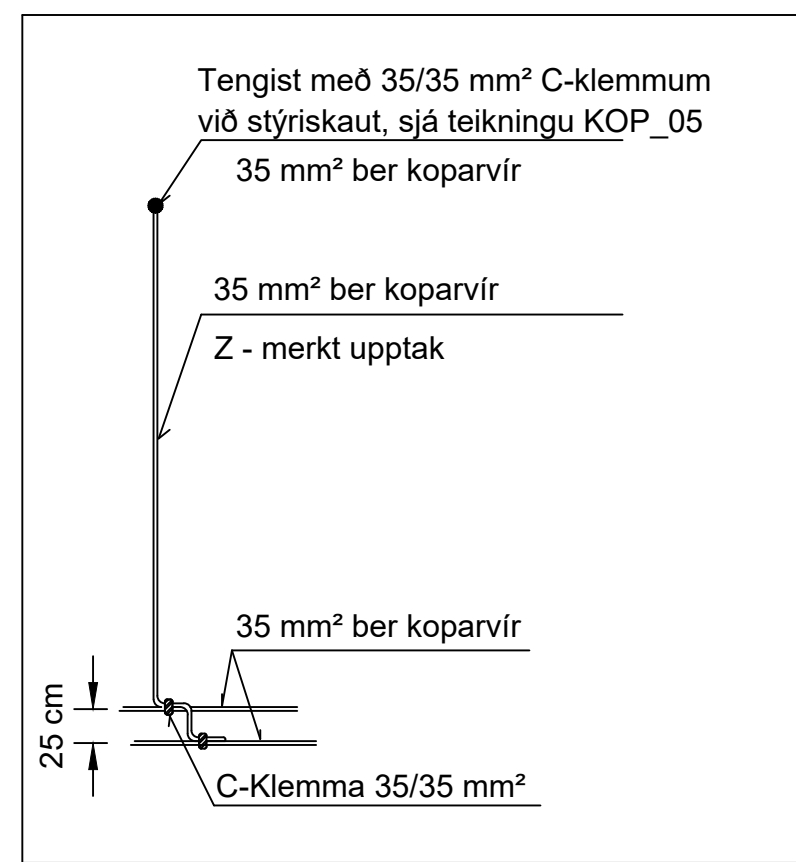
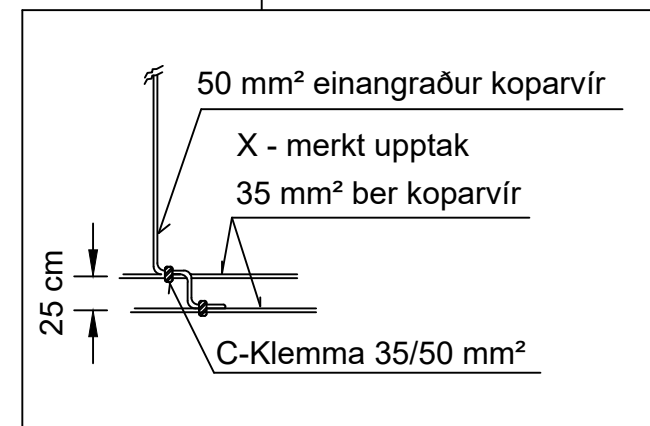
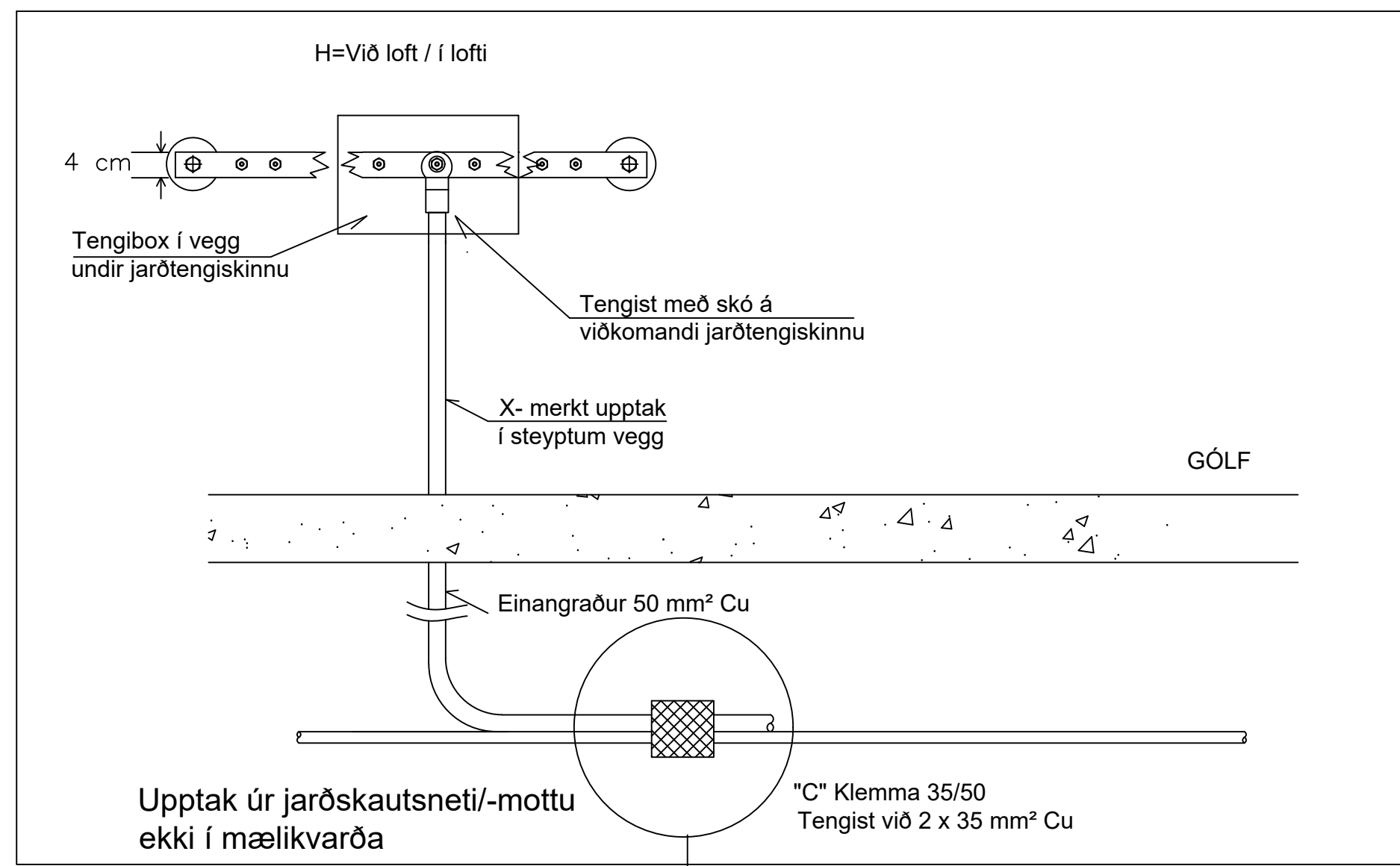
Vefnr.: 21P0002 | Eykibúab: A1 | Tölubúab: 21P0002-KOP-Snitteikning.dwg

Aðveitustöð Kópaskeri

Snið, afstaða

Kvarb: 1:50, 1:500

Dags: 7.7.2021 | Úlg: A | Teikn.nr.: KOP-02 | Blab: 2 af 16



Vír í jarðskautsneti/-mottu er 2 x 35 mm² ber koparvír
 Víra sem krossast í jarðskautsneti/-mottu skal tengja saman með "C"-klemmum
 X-merkt upptök (50 mm² einangraður koparvír) skulu koma í tengibox undir jarðtengiskinnu og tengjast á jarðtengiskinnur
 Z-merkt upptök (35 mm²) skulu tengjast við stýriskaft utan með húsi í 40 cm dýpt í jarðvegi

Artun hönnunarsjóra: Helgi Hafliðason kl.: 020341-2979

Artun rafagnahönnuðar: Ólafur Birgisson kl.: 190663-4189

Breyt. Dags. Lýsing. Hannað. Ystirfari.

Lýkilmýnd



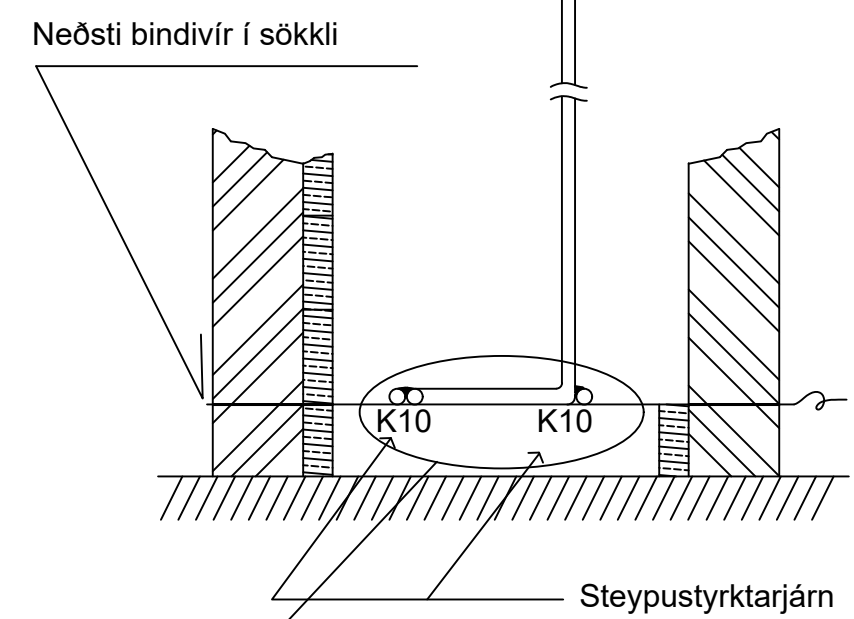
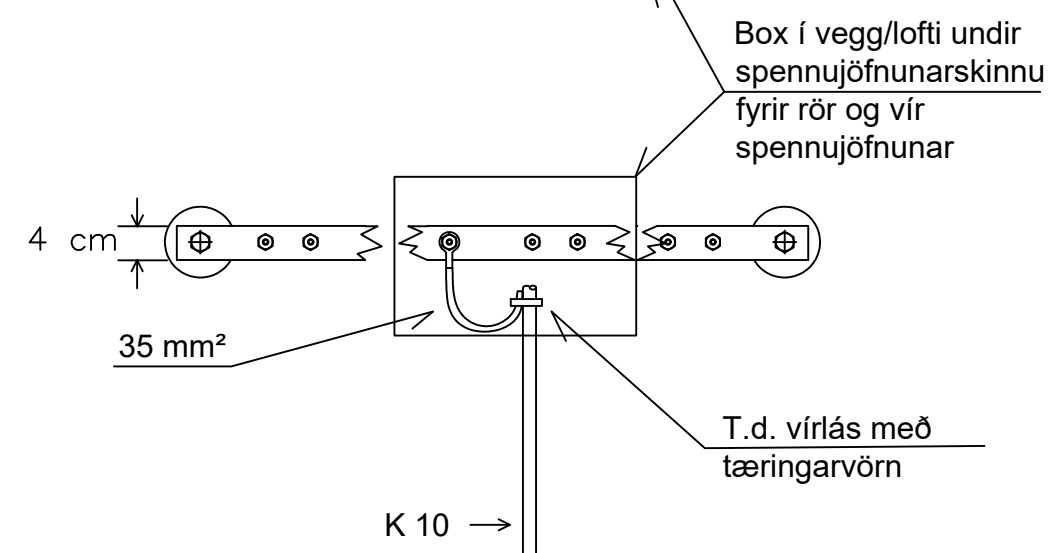
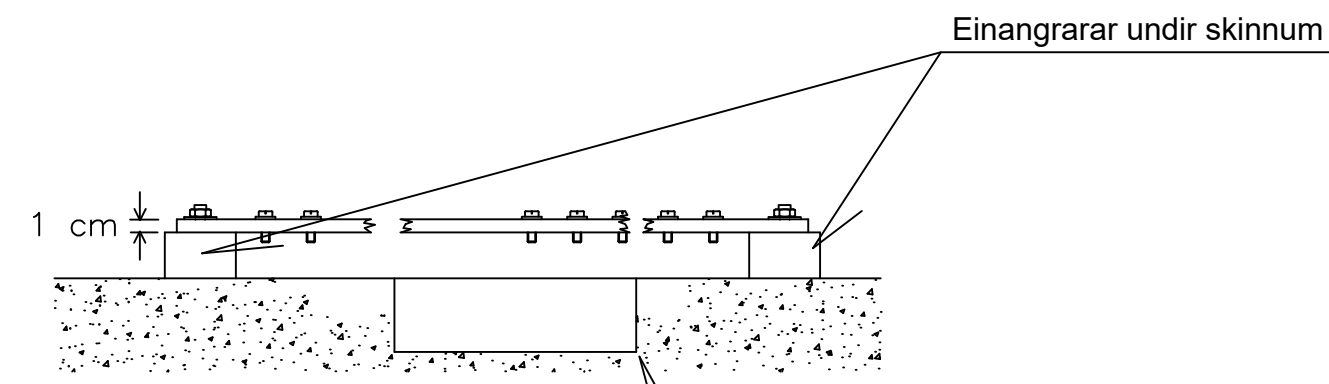
VERKFRÆÐISTOFAN
AFL&ORKA

Hannað: PKS	Telnað: OB	Ystirfari: PKS
Vefnr.: 21P0002	Eyðublað: A1	Tíðalskrá: 21P0002-KOP-JarðskMotta.dwg

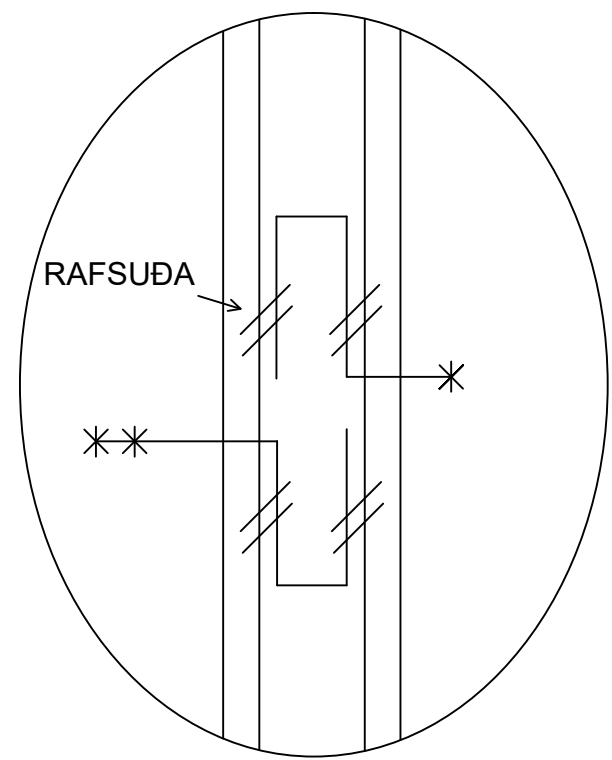
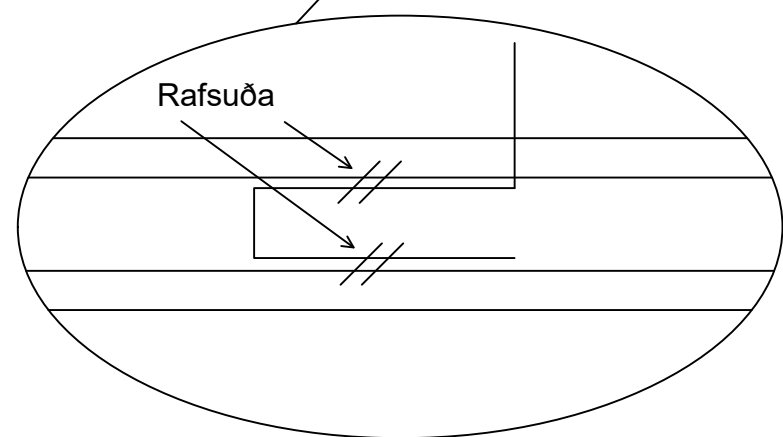
Aðveitustöð Kópaskeri

Jarðskautsmotta, jarðtenging og snið

Kvarð: 1:50
 Dags: 7.7.2021 | Úlg: A | Tekn.nr.: KOP-03 | Blað: 3 af 16

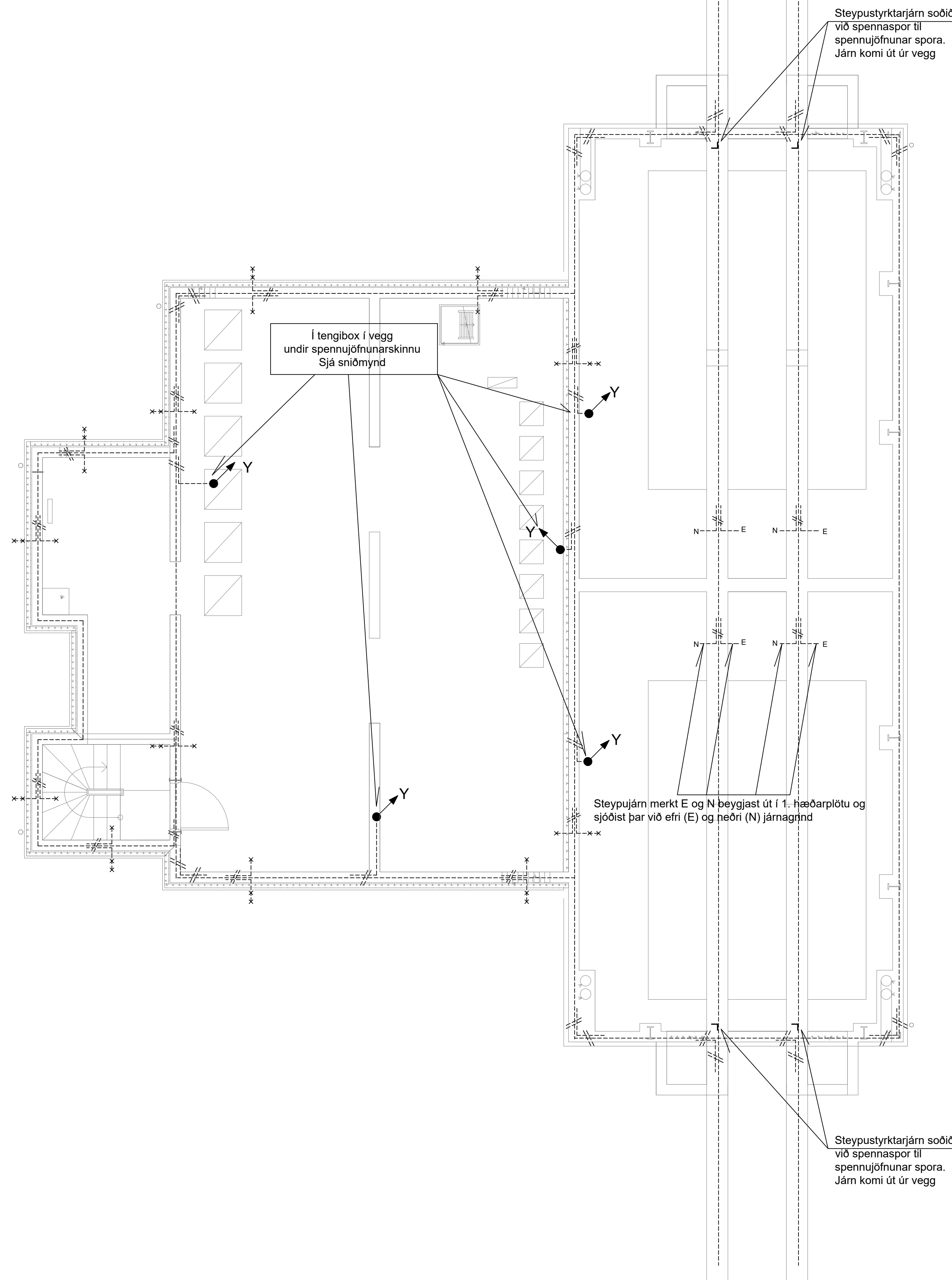


Samsuða á hverjum tveimur steypujánum skal vera a.m.k. 0,3 cm²



Ein-stjórnumerkt steypujárn (*) skal rafsjóða við sökkulskautsjárn og ganga heil (samsóðin) í innri járnagrind í veggjum eða þeirri hlíð innveggjar sem strik er sýnt út úr veggjum. Steypujárn (*) skal leggja í neðri járnagrind í gólfplötum

Tví stjórnumerkt steypujárn (**) skal rafsjóða við sökkulskautsjárn og ganga heil (samsóðin) í ytri járnagrind í veggjum eða þeirri hlíð innveggjar sem strik er sýnt út úr veggjum. Steypujárn (**) skal leggja í efri járnagrind í gólfplötum



Artun hönnunarsjónar: Helgi Hafliðason kl.: 020341-2979

Artun rafragnhönnunar: Ólafur Birgisson kl.: 190663-4189

Breyt. Dags. Lýsing Hannað Ystirfarð

Lýkilmýnd



VERKFRÆÐISTOFAN
AFL&ORKA

Hannað: PKS Telnað: OB Ystirfarð: PKS
Veris: 21P0002 Eyðublað: A1 Töluskrá: 21P0002-KOP-Sökkulskaut.dwg

Aðveitustöð Kópaskeri

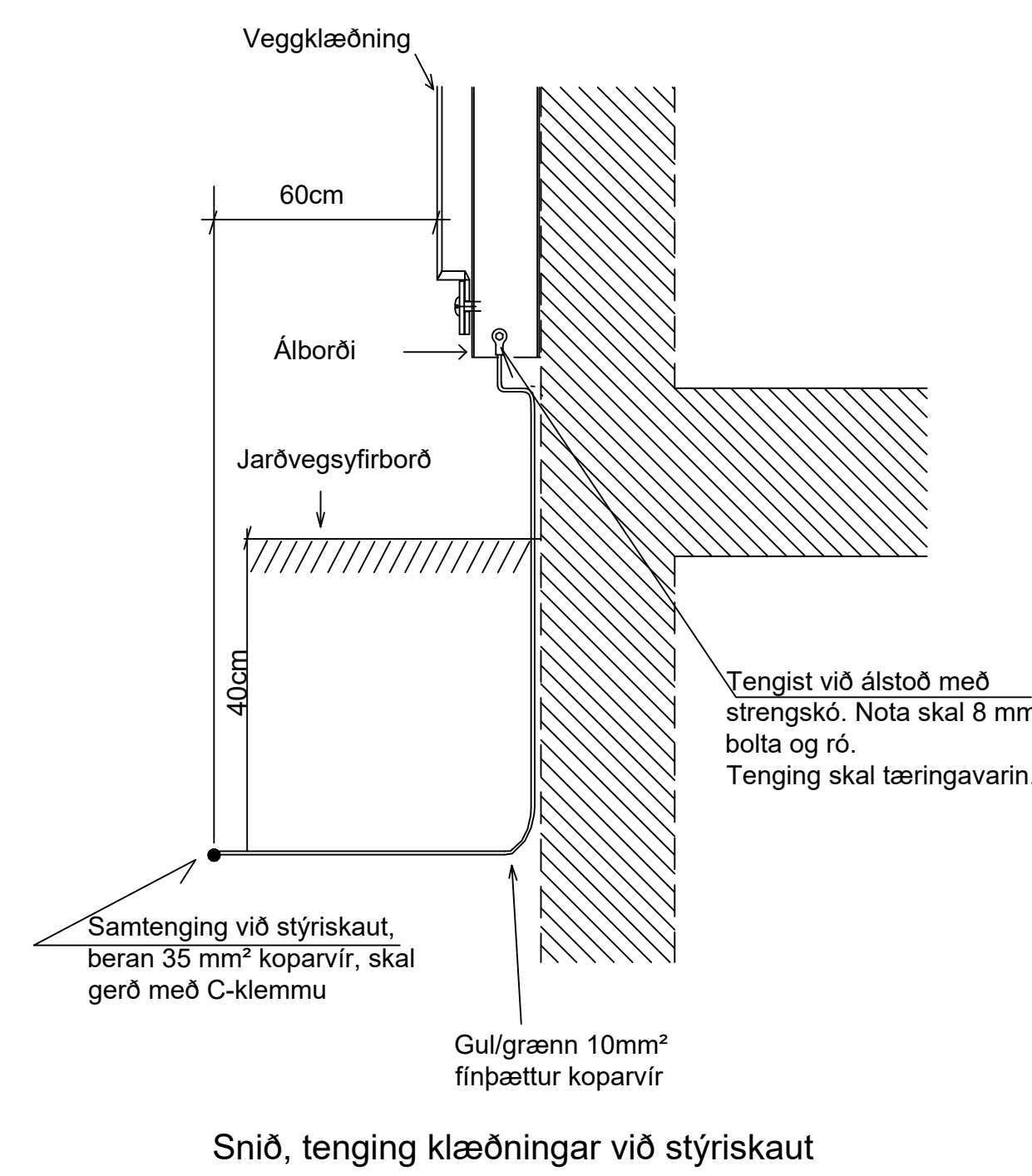
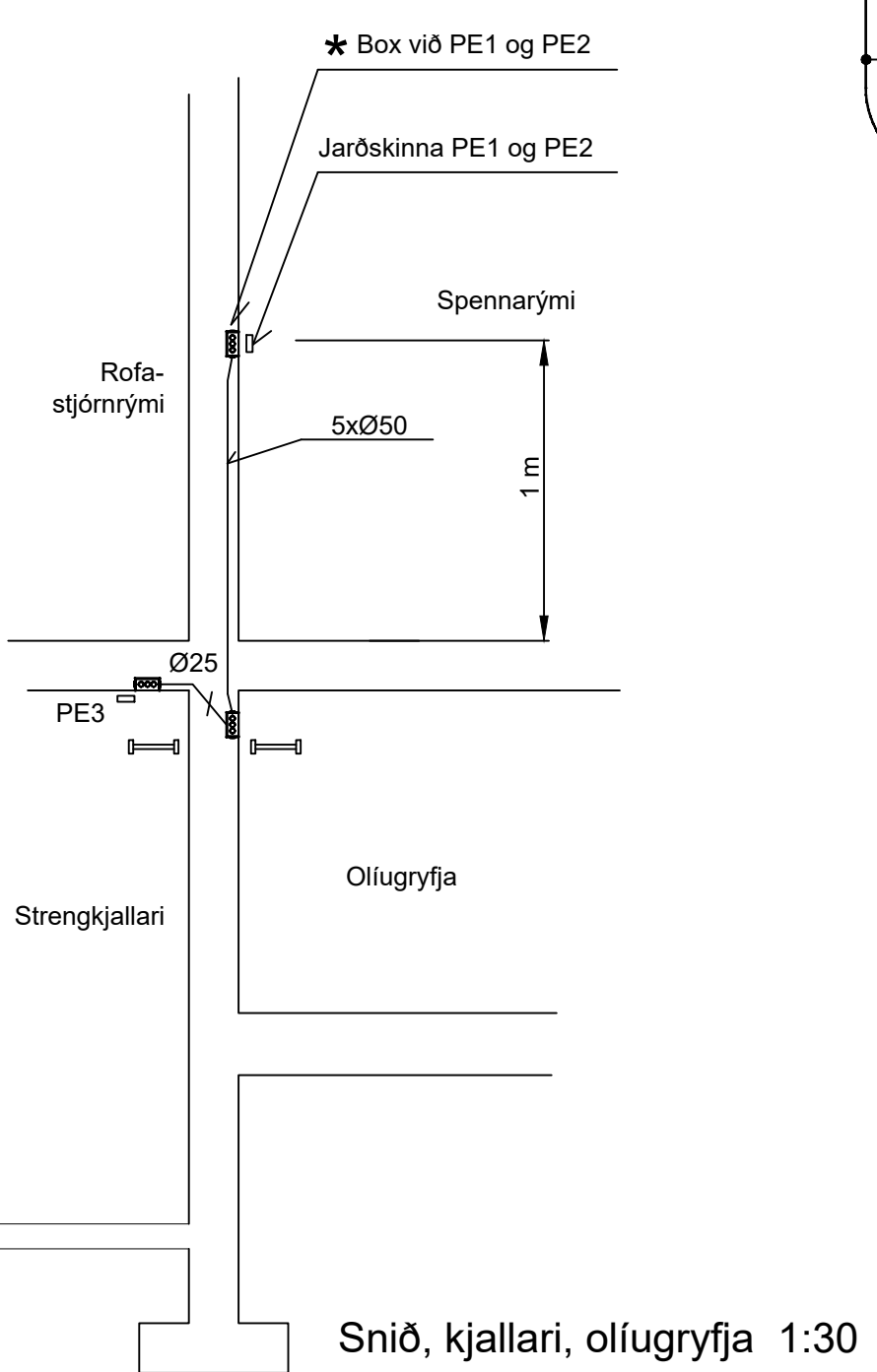
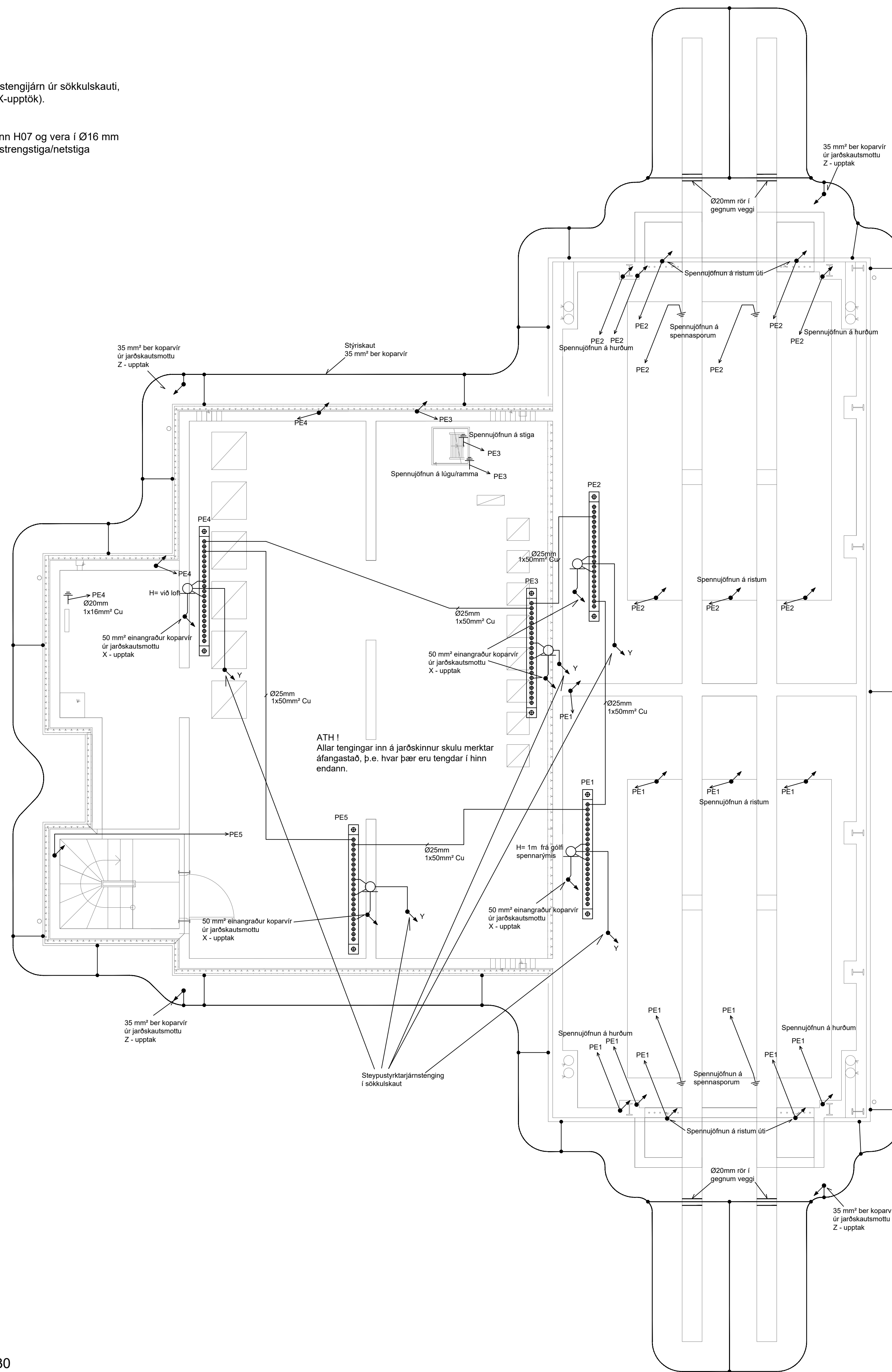
Sökkulskaut

Kvarð: 1:50

Dags: 7.7.2021 Úlg: A Tekn.nr.: KOP-04 Blað: 4 af 16

b Box innsteypt í vegg eða loft fyrir rör, sökkulskautstenging úr sökkulskauti, einangraðan vir 50 mm² upp úr jarðskautsmottu (X-upptök). Virar tengjast á spennujöfnunarskinnu.

Allur vir í spennujöfnun skal vera 10 mm² gul/grænn H07 og vera í Ø16 mm röri, nema í spennagryfju, þar sem hann verður á strengstiga/netstiga (heitgalvanhúðaðir).



Artun hönnunarsjóra: Helgi Hafliðason kl.: 020341-2979

Artun rafagnahönnuðar: Ólafur Birgisson kl.: 190663-4189

Breyt. Dags. Lýsing. Hannað. Ystirfarið.

Lykillmynd



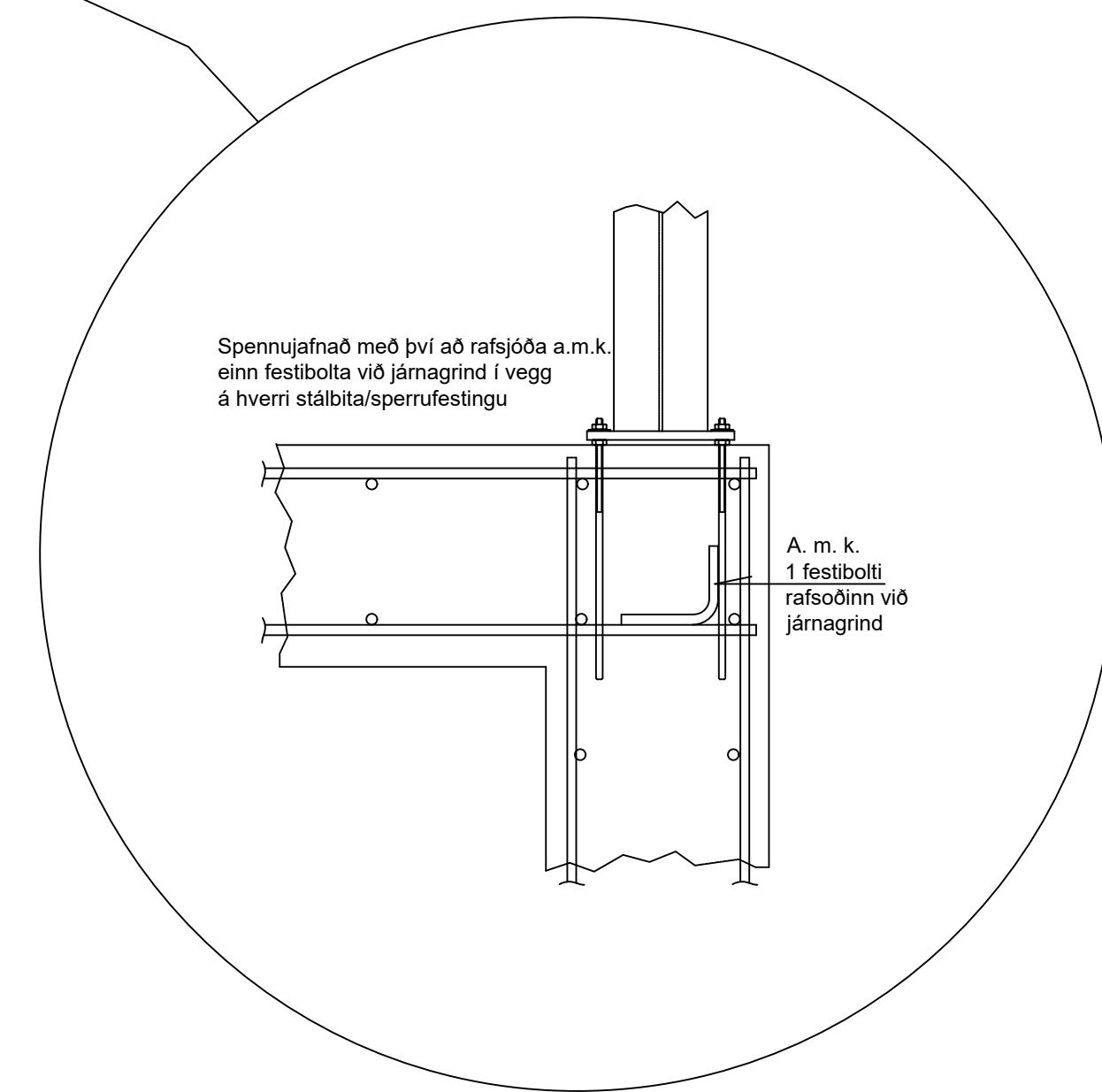
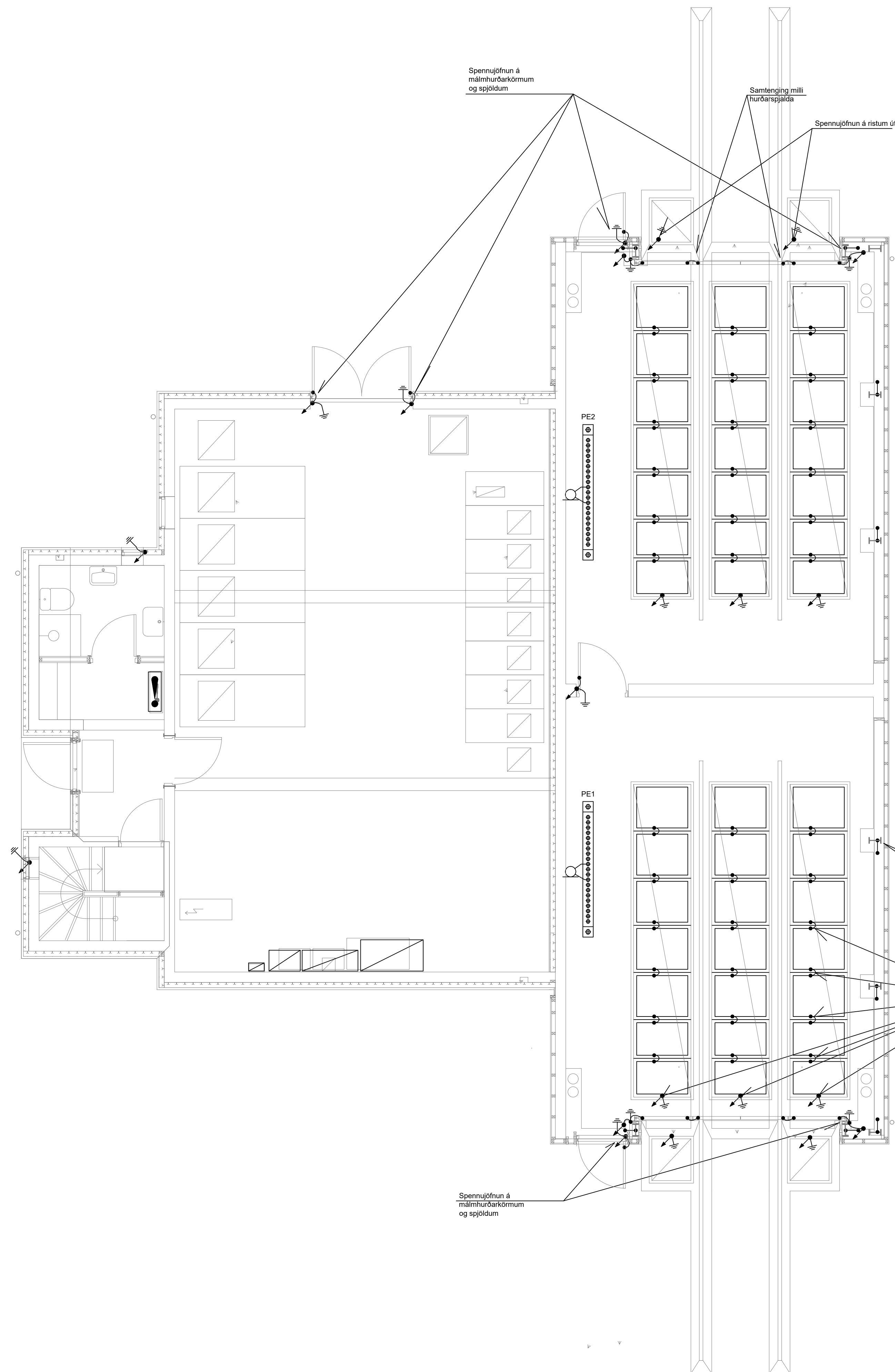
VERKFRÆÐISTOFAN
AFL&ORKA

Hannað: PKS Telnað: OB Ystirfarið: PKS
Verktal: 21P0002 Lýðstafur: A1 Tölvað: 21P0002-KOP-Spennujöfnun.dwg

Aðveitustöð Kópaskeri

Spennujöfnun kjallara

Kvarði: 1:50
Dag: 7.7.2021 Úlg: A Tekn.nr.: KOP-05 Blað: 5 af 16



Artun hönnunarsjóra: Helgi Hafþórsson kl.: 020341-2979

Artun rafagnahönnuðar: Ólafur Birgisson kl.: 190663-4189

Breyt. Dags. Lýsing. Hannað. Ystirfarið.

Lýðing



VERKFRÆÐISTOFAN
AFL&ORKA

Hannað: PKS	Telnað: OB	Ystirfarið: PKS
Verk: 21P0002	Eyðublað: A1	Tíðalskrá: 21P0002-KOP-Spennujöfnun.dwg

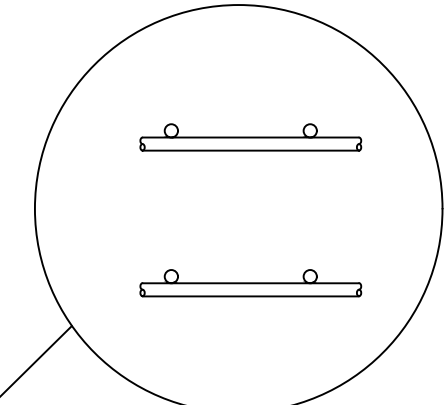
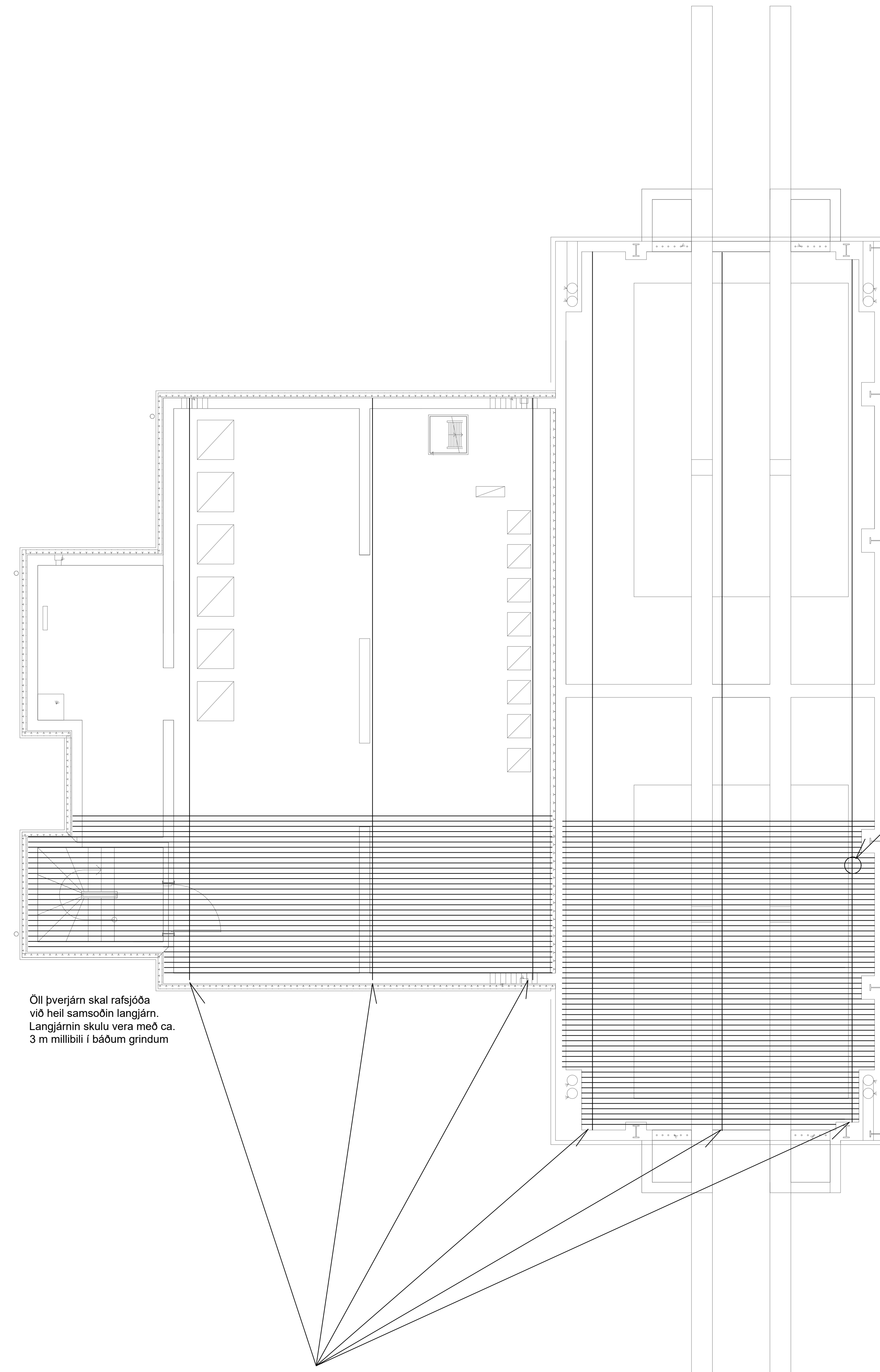
Aðveitustöð Kópaskeri

Spennujöfnun 1. hæð

Kvarð: 1:50
Dags: 7.7.2021 Úlg: A Tekn.nr.: KOP-06 Blað: 6 af 16

Artun hönnunarteyra: Helgi Hafþórsson kl.: 020341-2979

Artun rafagnahönnuðar: Ólafur Birgisson kl.: 190663-4189



** Merkt járn
* Merkt járn

Í öllum veggjum í kjallara skulu vera lárétt, heil (samsoðin) járn í báðum járngrindum í ca 30 cm hæð frá plötum. Þessi járn skal rafsjóða við öll lórétt járn í veggjum

30 cm

Öll þverjárn skal rafsjóða við heil samsoðin langjárn. Langjárnin skulu vera með ca. 3 m millibili í báðum grindum

Langjárn í kjallaraplötu. Rafsjóða skal járnin saman þannig að þau verði sem heil alla leið yfir plötuna

Nota má samtengjárn í járngrind (Sjá járnateikningar) úr plötu í vegg til að tengja milli járngrindar kjallaraplötu og stjórnmerktra járna. Tengja skal járngrindina í plötunni við annað hvert tví (**) stjórnmerkt járn og annað hvert (*) ein stjórnmerkt járn

Sniðmynd veggja og kjallaraplatna ekki í mælikvarða

Breyt. Dags. Lýsing. Hannað. Ystirfarð.

Lýkingamynd



VERKFRÆÐISTOFAN
AFL&ORKA

Hannað: PKS	Telnað: OB	Ystirfarð: PKS
Verkt.: 21P0002	Eyðublað: A1	Tíðvalarkr.: 21P0002-KOP-Spj.Jarn.dwg

Aðveitustöð Kópaskeri

Spennujöfnun járngrinda í plötu og veggjum kjallara

Dags: 7.7.2021	Úlg: A	Tekn.nr.: KOP-07	Blad: 7 af 16
----------------	--------	------------------	---------------

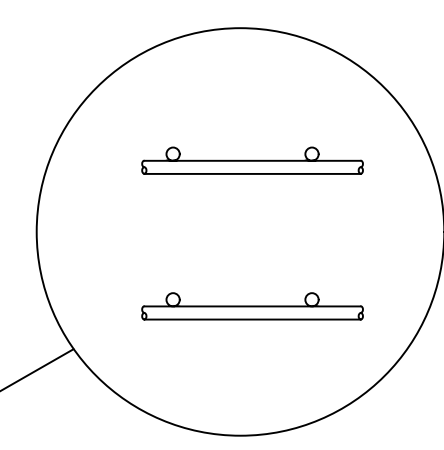
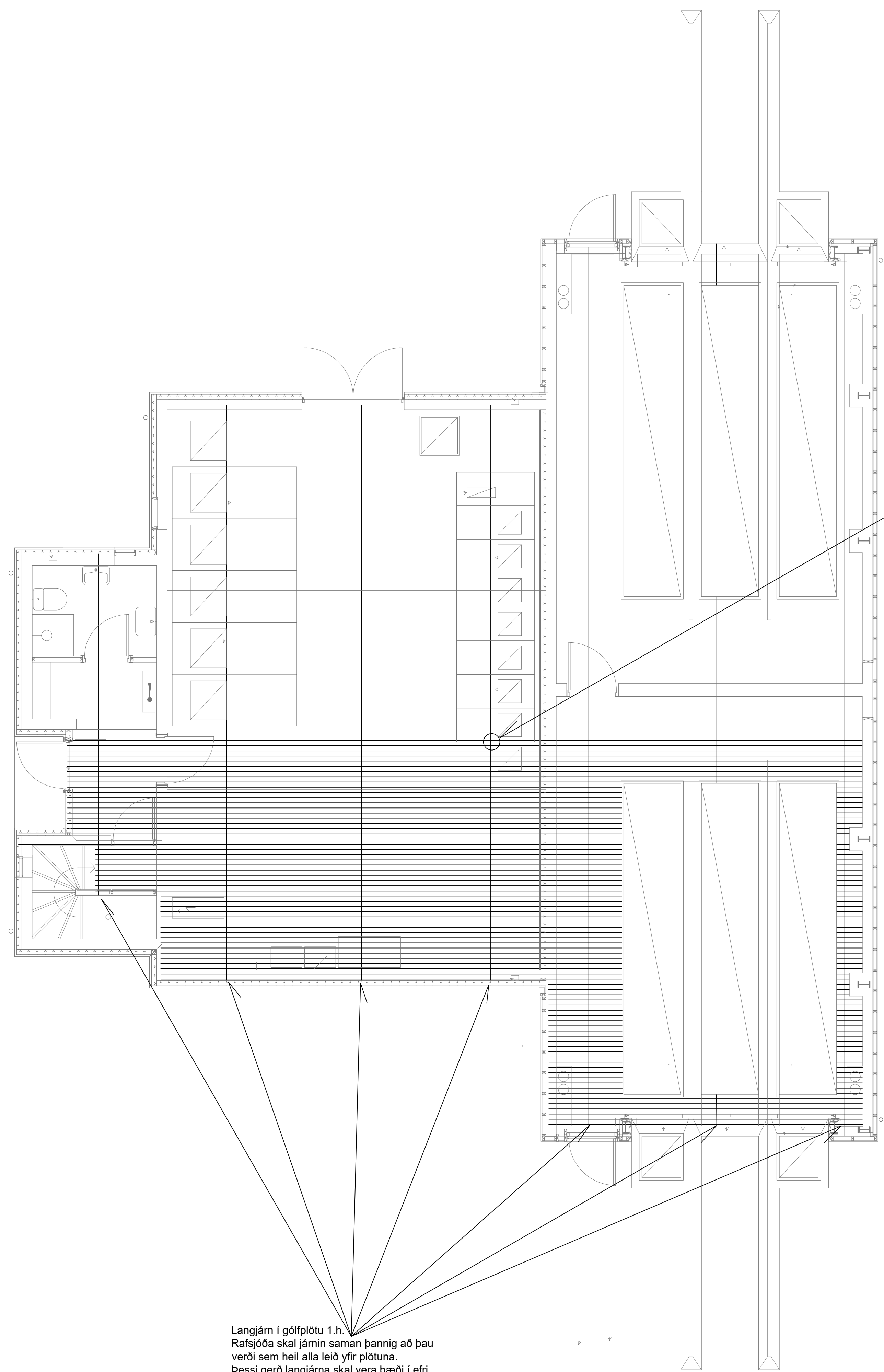
**merkt járn
*merkt járn

Í öllum veggjum 1. hæðar
skulu vera lárétt heil járn (samsóðin þar sem það er hægt
vegna glugga og hurðargata) í báðum járngrindum
í ca 30 cm og í ca 300 cm hæð frá gólfplötum.
Þessi járn skal rafsjóða við öil lóðrétt járn.

Efri járngrind
í plötu
Neðri járngrind
í plötu

Nota má samtengijárn í járngrind
(sjá járnateikningar) úr plötu í vegg
til að tengja milli járngrinda í plötunni
við öil ein og tvi störunmerkt járn.
Athugið að bæta skal við tengijárnnum
í ca. 30 cm og ca. 180 cm hæð
þar sem ekki er hægt að notast við
járnbindingarjárn

Sniðmynd veggja og gólfplötu 1. hæðar
ekki í mælikvarða



Langjárn í gólfplötu 1.h.
Rafsjóða skal járnin saman þannig að þau
verði sem heil alla leið yfir plötuna.
Þessi gerð langjárna skal vera bæði í efri
og neðri járngrind

Artun hönnunarsjóra: Helgi Hafþórsson kl.: 020341-2979

Artun rafsgráðunnaðar: Ólafur Birgisson kl.: 190663-4189

Breyt. Dags. Lýsing. Hannað. Ystirfarð.

Lýðmynd



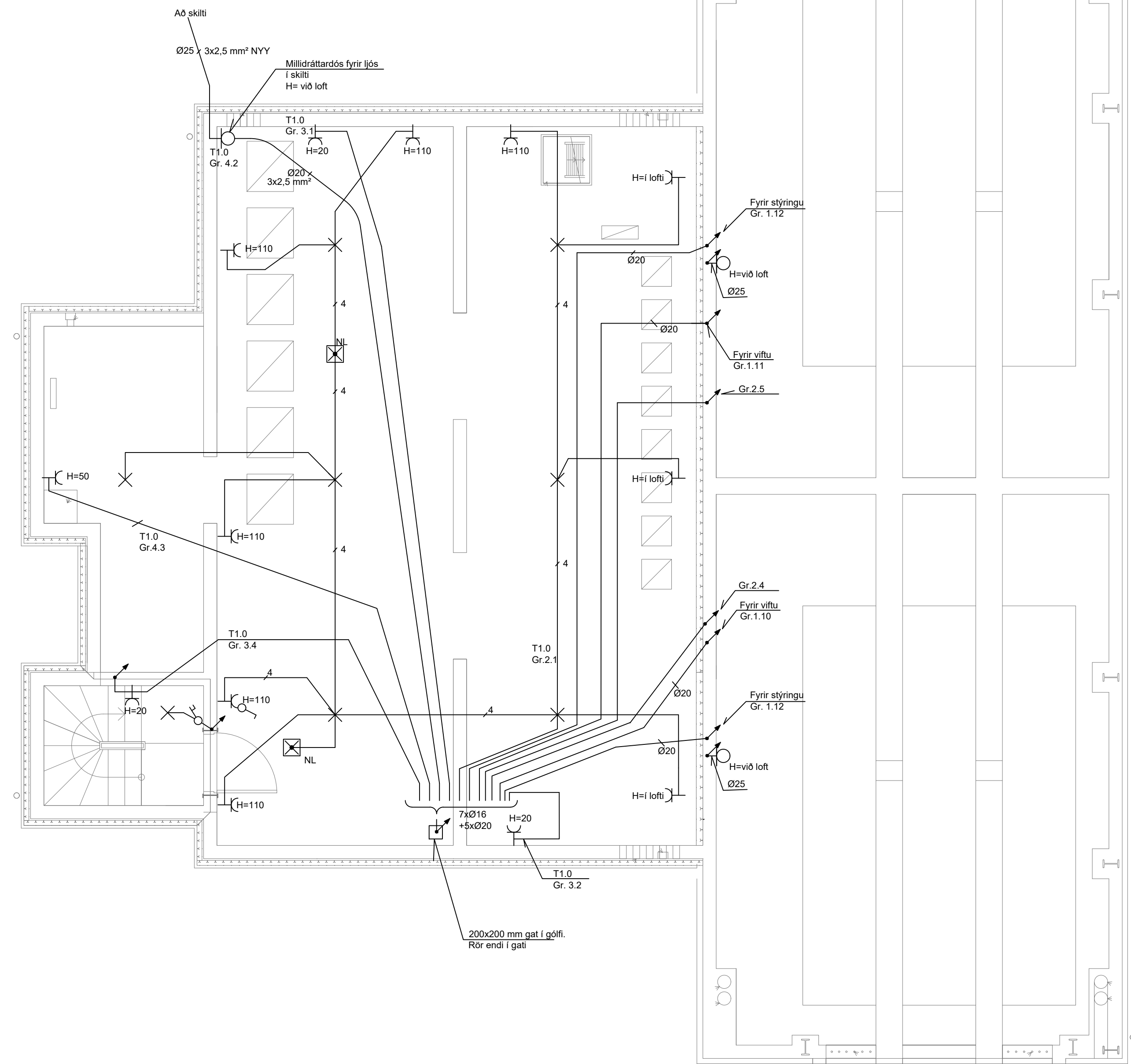
VERKFRÆÐISTOFAN
AFL&ORKA

Hannað: PKS	Telnað: OB	Ystirfarð: PKS
Verur: 21P0002	Eyðublað: A1	Tíðvalkni: 21P0002-KOP-Spj.Jarn.dwg

Aðveitustöð Kópaskeri

Spennujöfnun járngrindar í plötu 1.h.

Dags: 7.7.2021	Úlg: A	Tekn.nr.: KOP-08	Blad: 8 af 16
----------------	--------	------------------	---------------



Artun hönnunaraðilar: Helgi Hafþórsson kl.: 020341-2979

Artun rafagnahönnuðar: Ólafur Birgisson kl.: 190663-4189

Breyt. Dags. Lýsing. Hannað. Ystirfarið.

Lýkingamynd



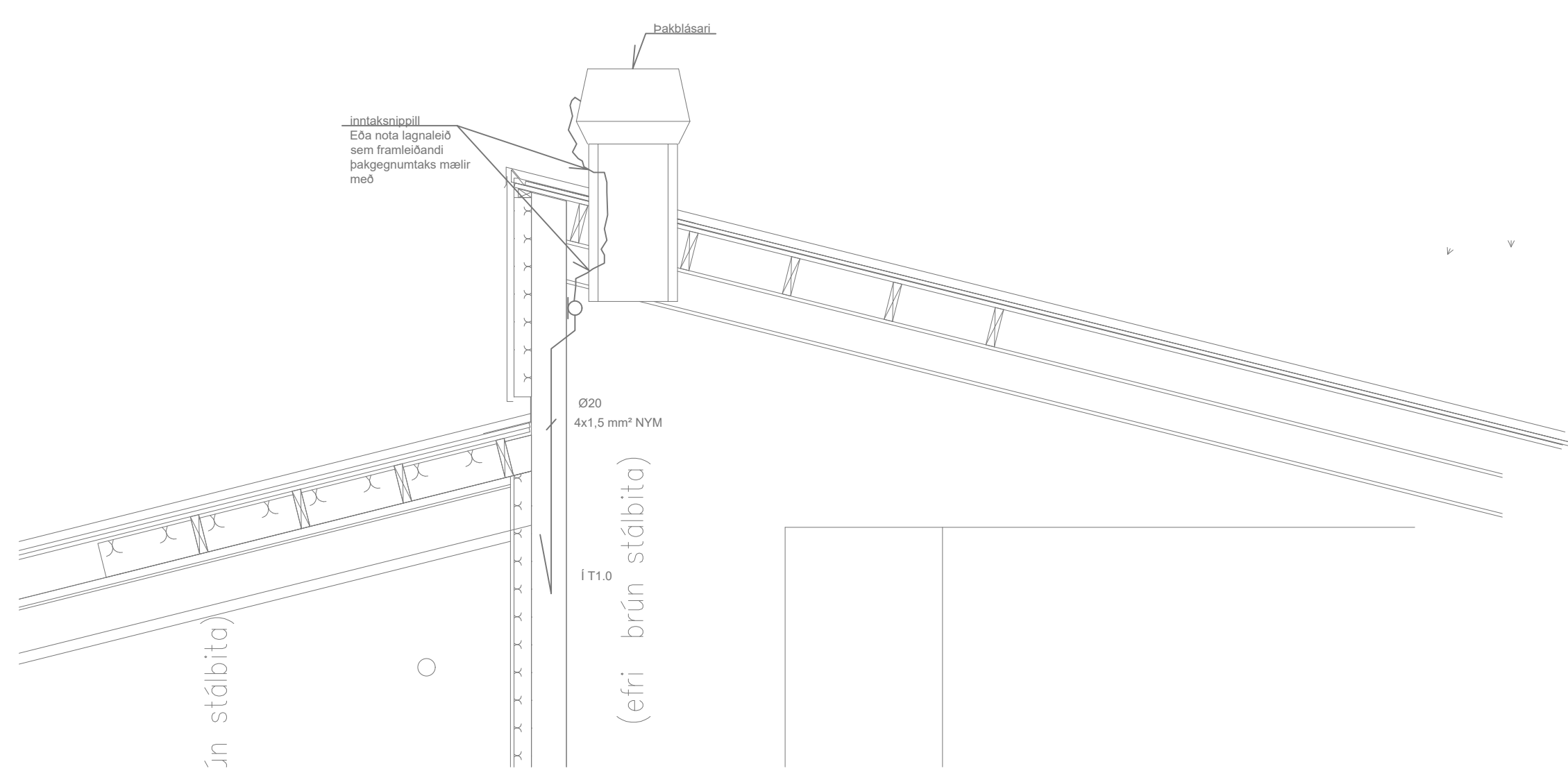
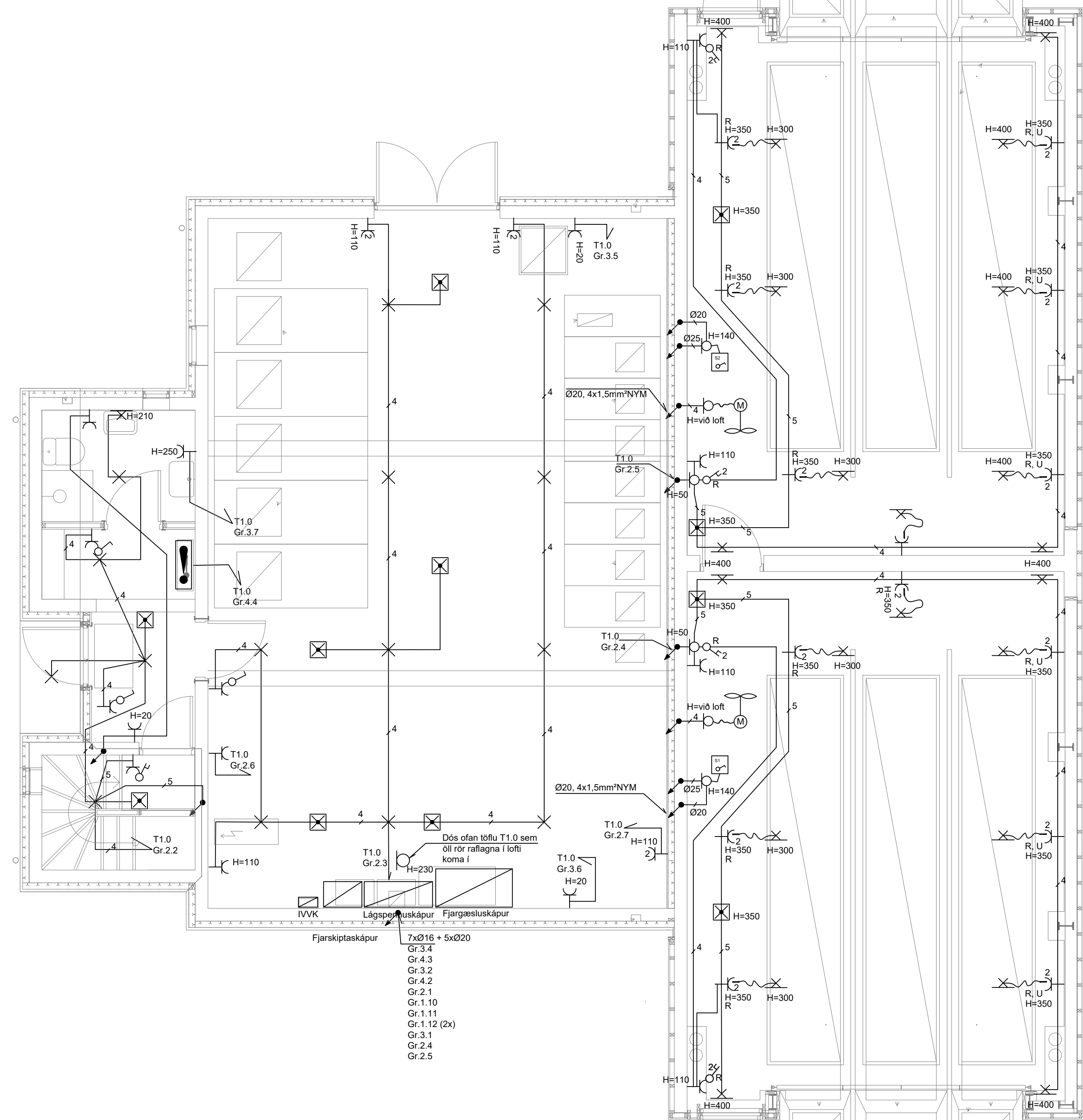
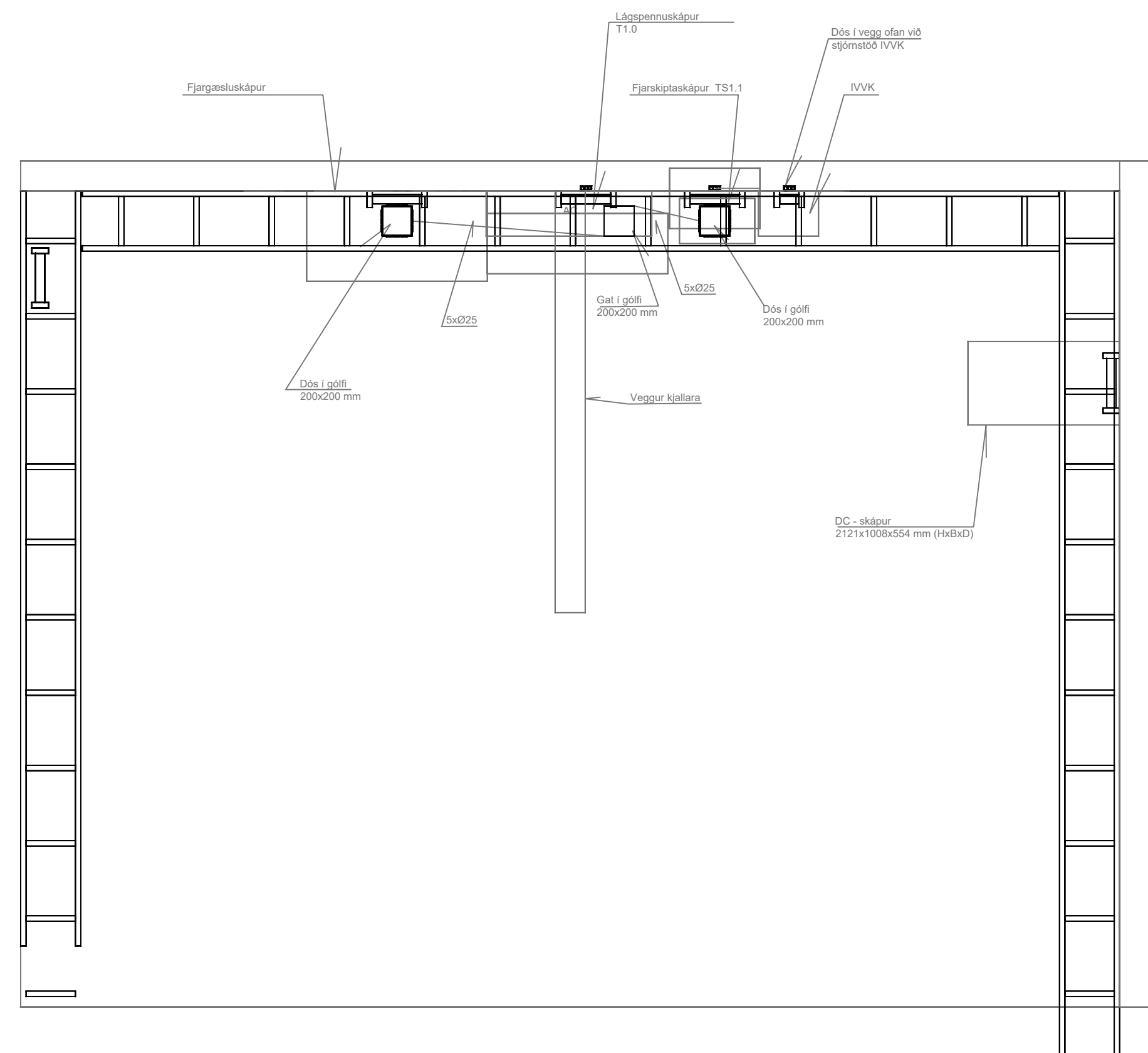
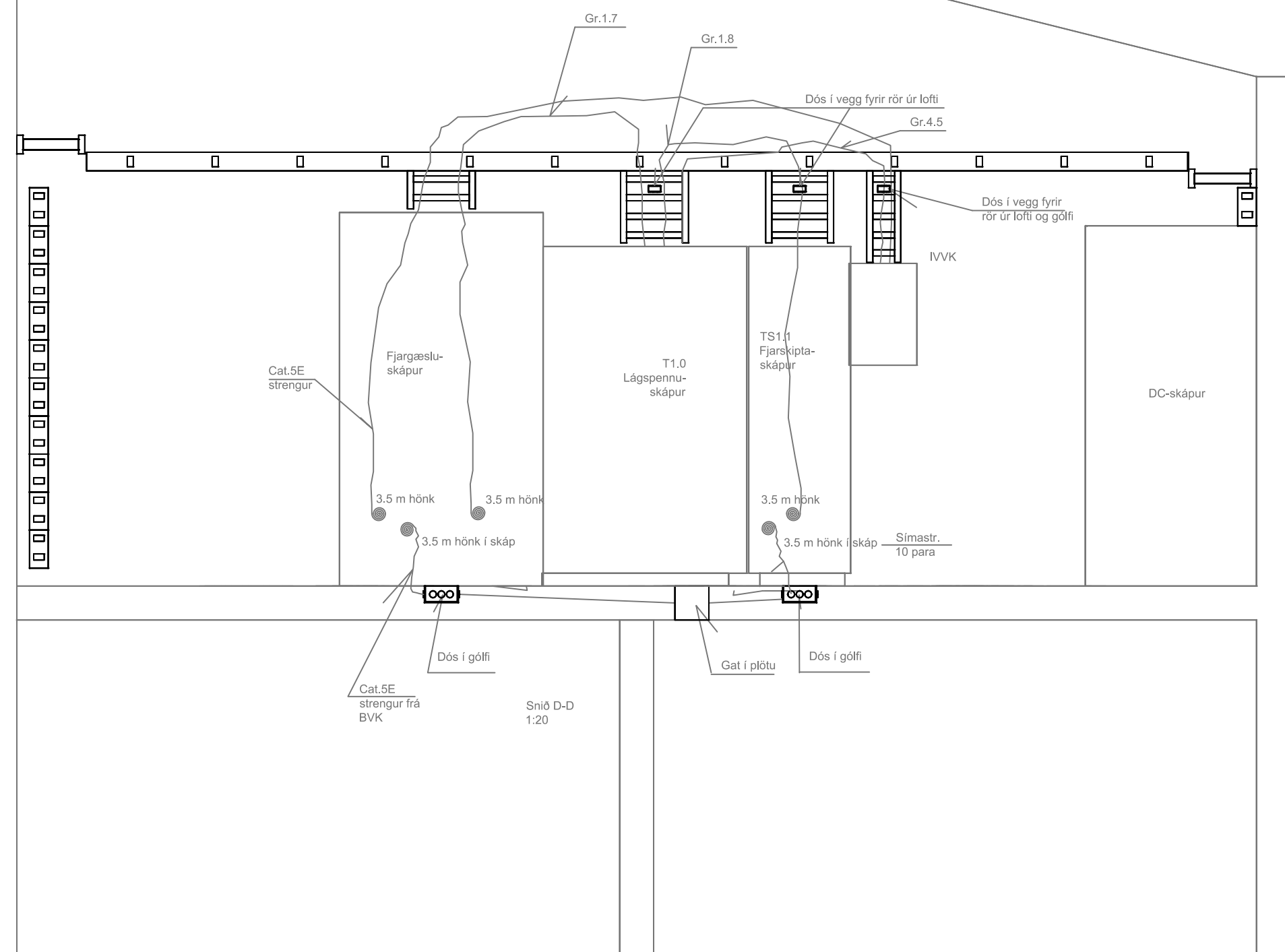
VERKFRÆÐISTOFAN
AFL&ORKA

Hannað: PKS	Telnað: OB	Ystirfarið: PKS
Verkefni: 21P0002	Útgáfa: A1	Tíðalskrá: 21P0002-KOP-Lagspenna.dwg

Aðveitustöð Kópaskeri

Lágspennulagnir kjallara

Dags: 7.7.2021 | Úlg: A | Tekn.nr.: KOP-09 | Blað: 9 af 16



Artun hönnunarteyra: Heilgi Hafliðason kl.: 020341-2979
 Artun raftegnahönnunarteyra: Ólafur Birgisson kl.: 190663-4189

Breyt. Dags. Lýsing Hannað Ystirfard

Lýkingmynd

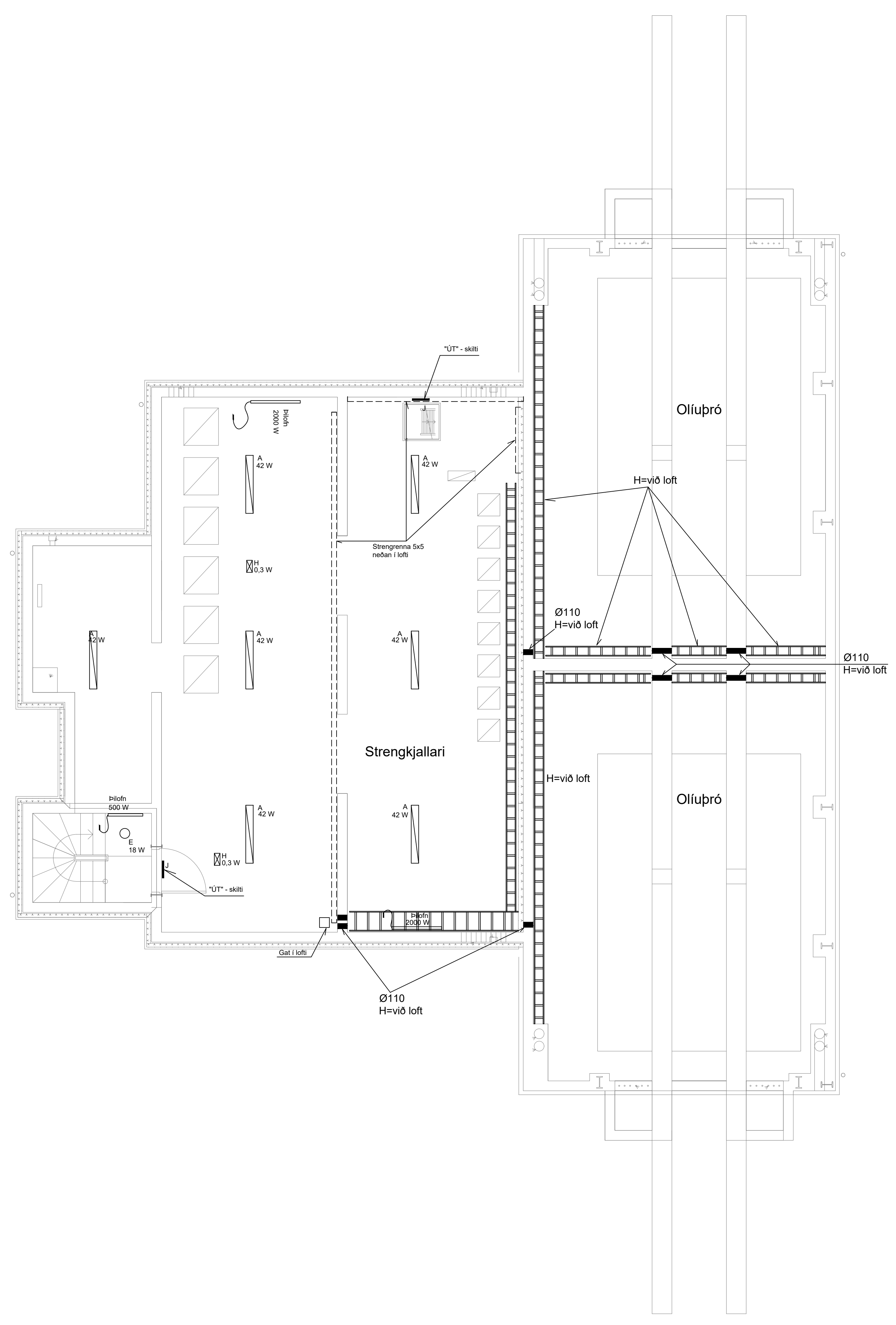


Hannað: PKS Telnað: OB Ystirfard: PKS
 Verkt.: 21P0002 Eyðublað: A1 Tölvað: 21P0002-KOP-Lagspenna.dwg

Aðveitustöð Kópaskeri

Lagspennulagnir 1. hæð

Kvæð: 1:50
 Dags: 7.7.2021 Úlg: A Tekn.nr.: KOP-10 Blað: 10 af 16



Artun hönnunarsjón: Heilgi Hafþósson kl.: 020341-2979

Artun rafagnahönnun: Ólafur Birgisson kl.: 190663-4189

Breyt. Dags. Lýsing. Hannað. Ystirfarð.

Lýðing



VERKFRÆÐISTOFAN
AFL&ORKA

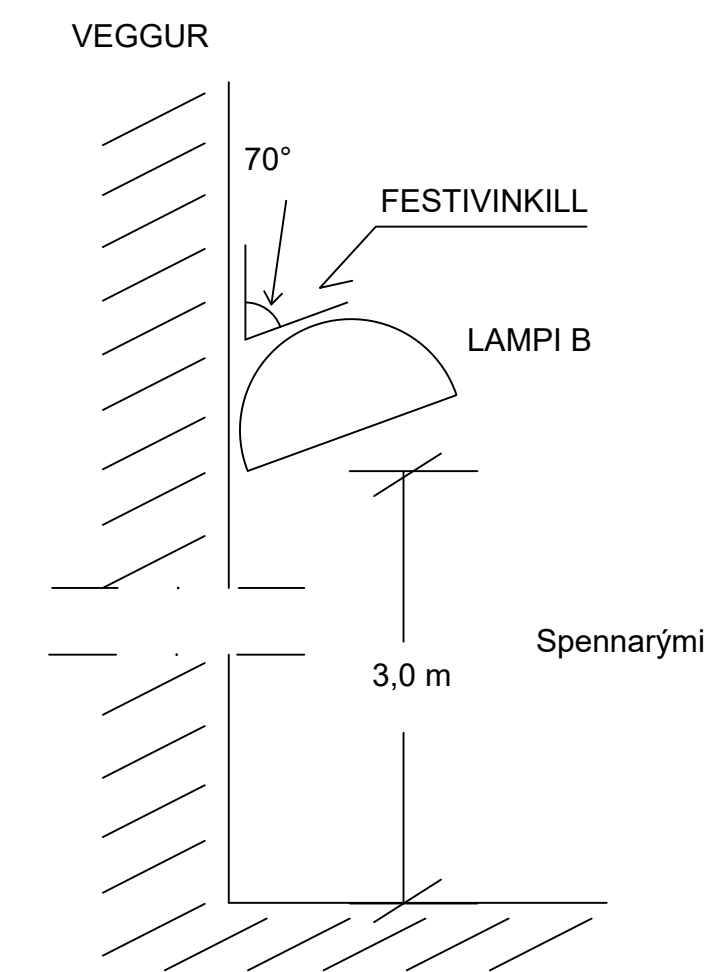
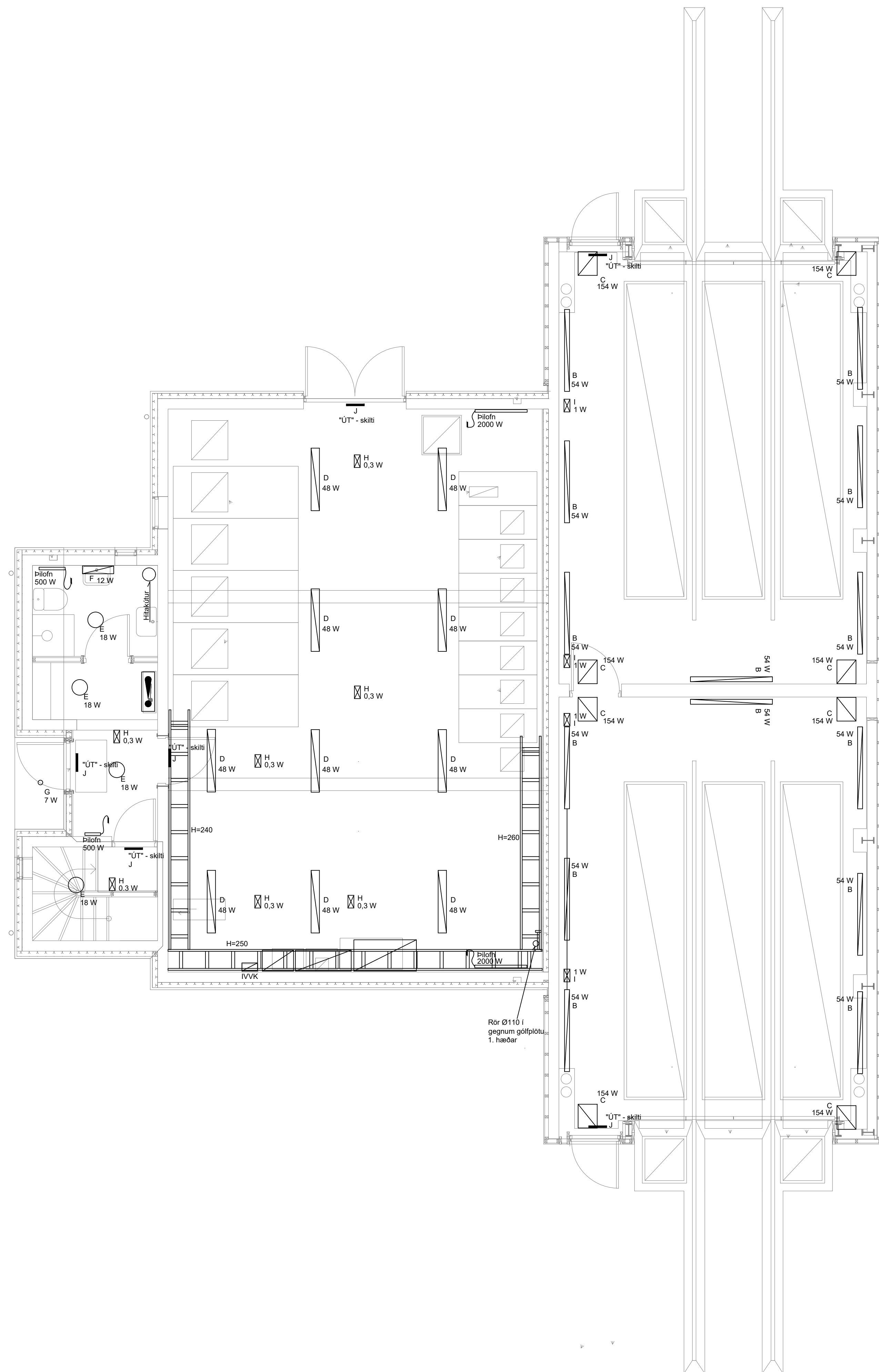
Hannað: PKS	Telnað: OB	Ystirfarð: PKS
Verkefni: 21P0002	Útgáfa: A1	Tíðalskrá: 21P0002-KOP-Lagspenna.dwg

Aðveitustöð Kópaskeri

Lampaplan og strengstigar kjallara

Kvæði: 1:50

Dagur: 7.7.2021	Útgáfa: A	Teikn.nr.: KOP-11	Blað: 11 af 16
-----------------	-----------	-------------------	----------------



Artun hönnuðarstjóri: Helgi Hafþórsson kl.: 020341-2979

Artun rafagnahönnuðar: Ólafur Birgisson kl.: 190663-4189

Breyt. Dags. Lýsing. Harnað. Ystirfarð.

Lýkingmynd



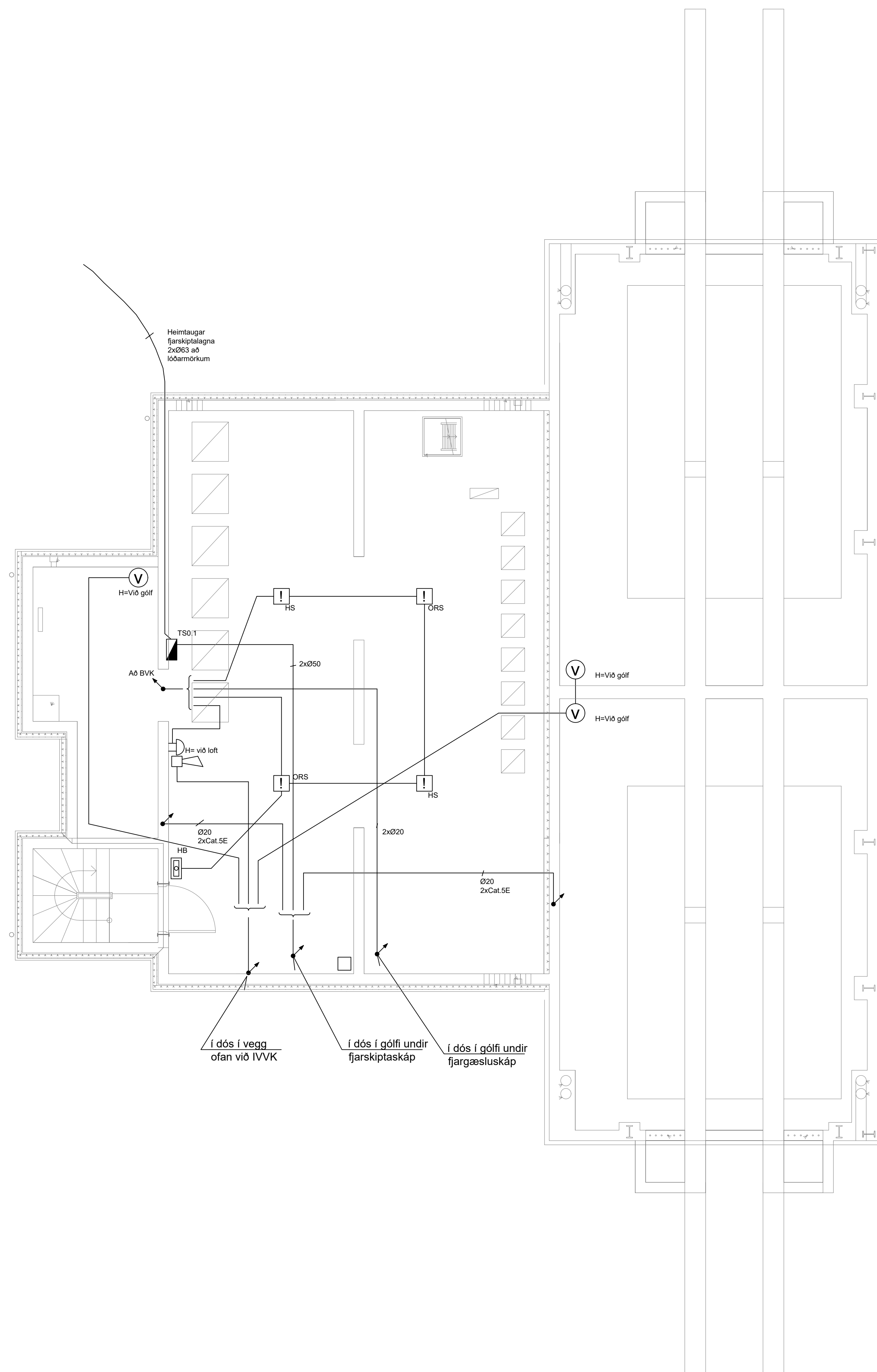
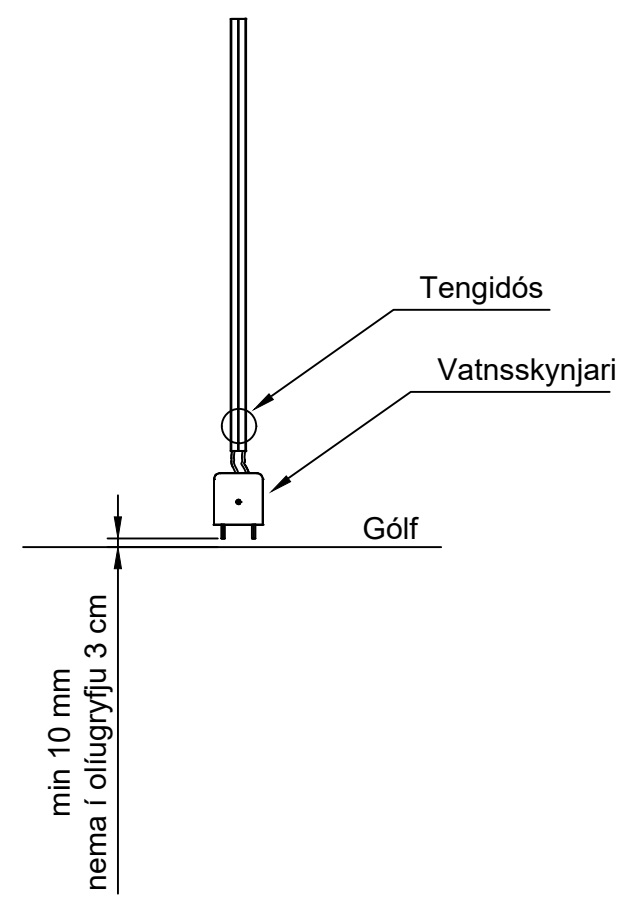
VERKFRÆÐISTOFAN
AFL&ORKA

Harnað: PKS	Telnað: OB	Ystirfarð: PKS
Verk: 21P0002	Eyðublað: A1	Tölublað: 21P0002-KOP-Lagspenna.dwg

Aðveitustöð Kópaskeri

Lampaplan og strengstig 1. hæð

Dags: 7.7.2021	Úlg: A	Teikn.nr.: KOP-12	Blas: 12 af 16
Kvarð: 1:50			



Artun hönnunarsjóns: Helgi Hafþórsson kl.: 020341-2979

Artun rafteikunarsjóns: Ólafur Birgisson kl.: 190663-4189

Breyt. Dags. Lýsing. Hannað. Ystirfarð.

Lýðmynd



VERKFRÆÐISTOFAN
AFL&ORKA

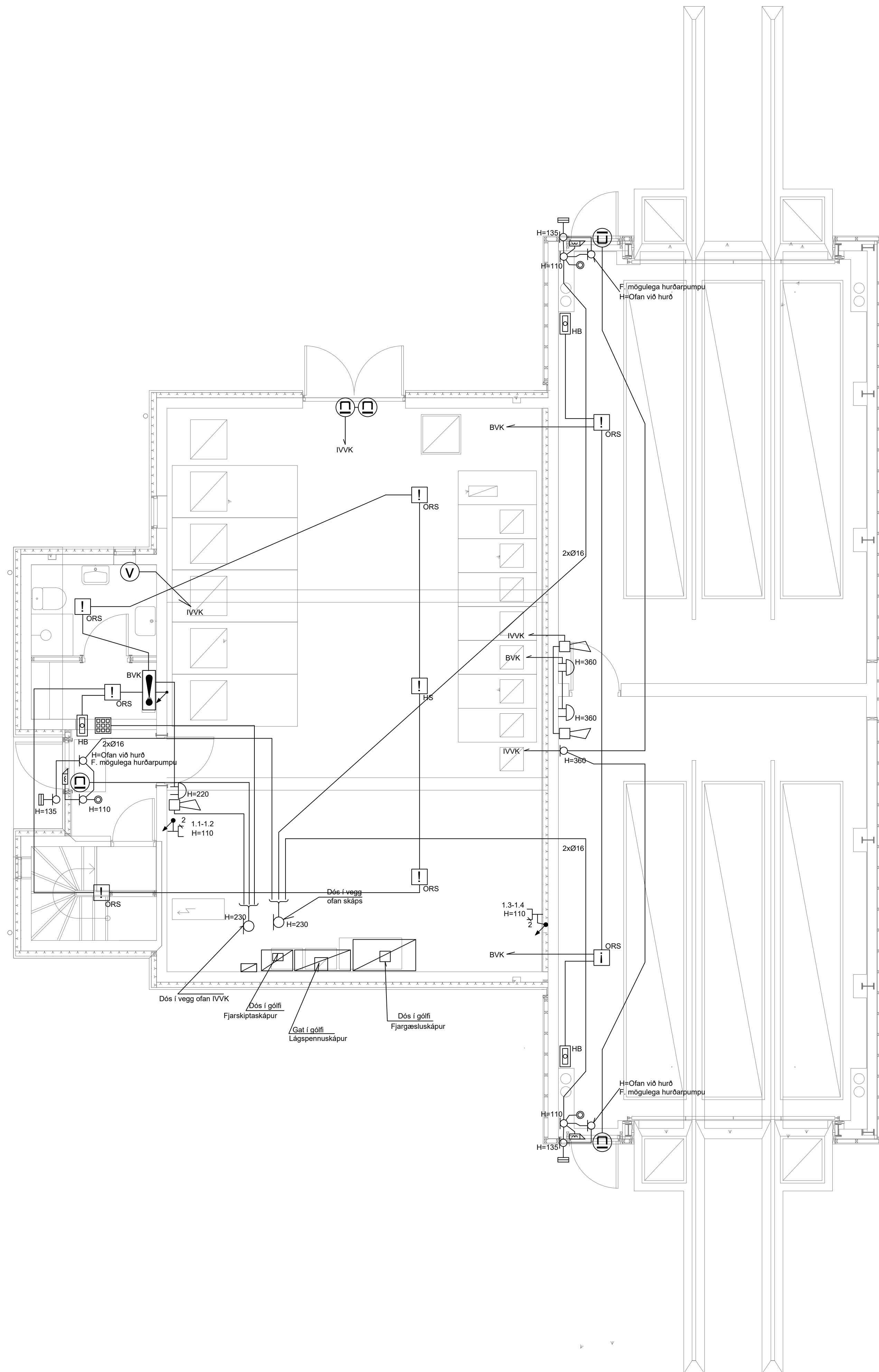
Hannað: PKS	Telnað: OB	Ystirfarð: PKS
Verkt.: 21P0002	Eyðublað: A1	Tíðalskrá: 21P0002-KOP-Smaspenna.dwg

Aðveitustöð Kópaskeri

Smáspennulögn kjallara

Kvarð: 1:50

Dags: 7.7.2021	Úlg: A	Teikn.nr.: KOP-13	Blas: 13 af 16
----------------	--------	-------------------	----------------



Artun hönnuðingjafi: Heilgi Hafliðason kl.: 020341-2979

Artun rafagnahönnuðingjafi: Ólafur Birgisson kl.: 190663-4189

Breyt. Dags. Lýsing. Hannað. Ystirfarð.

Lýkingamynd



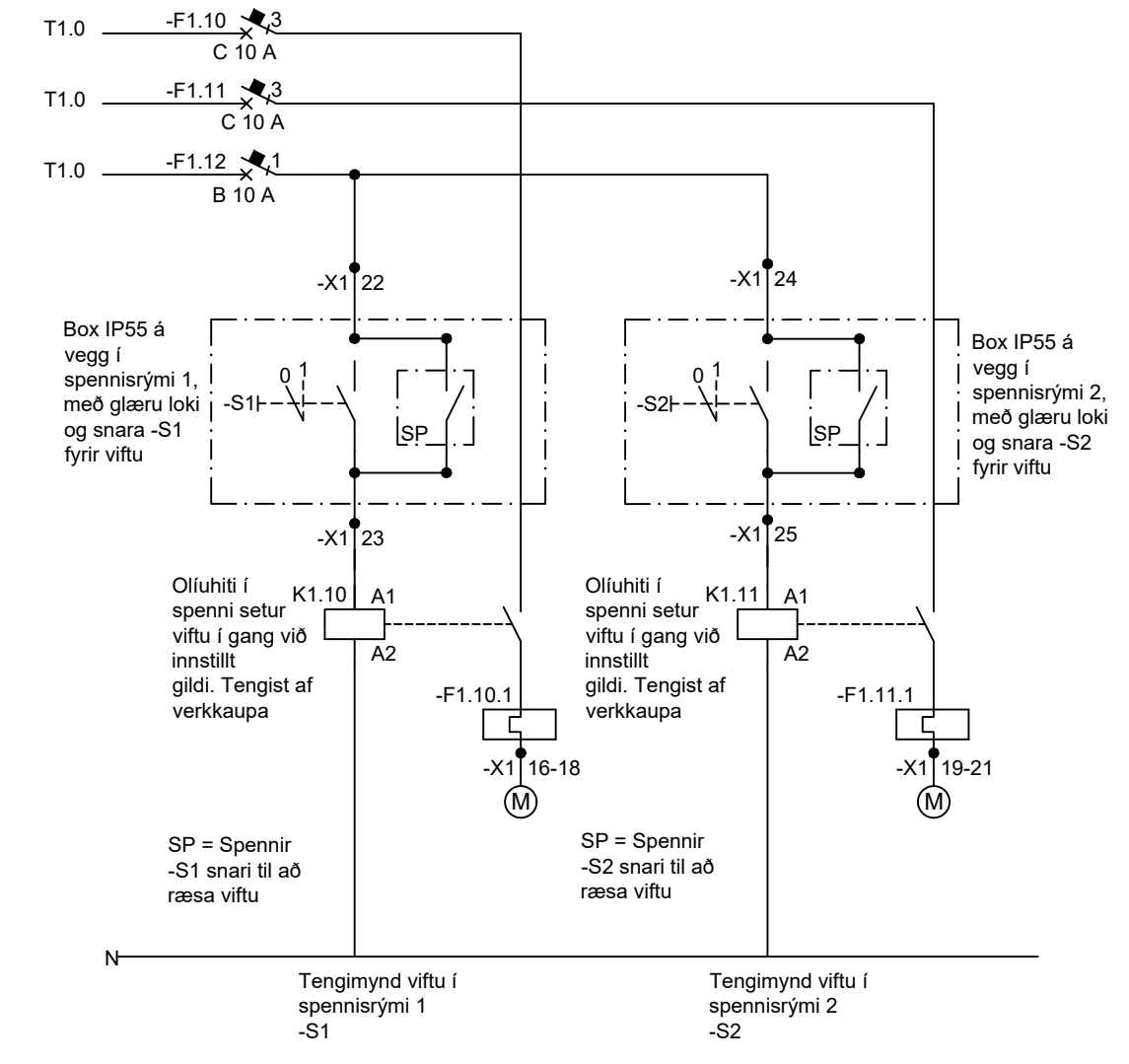
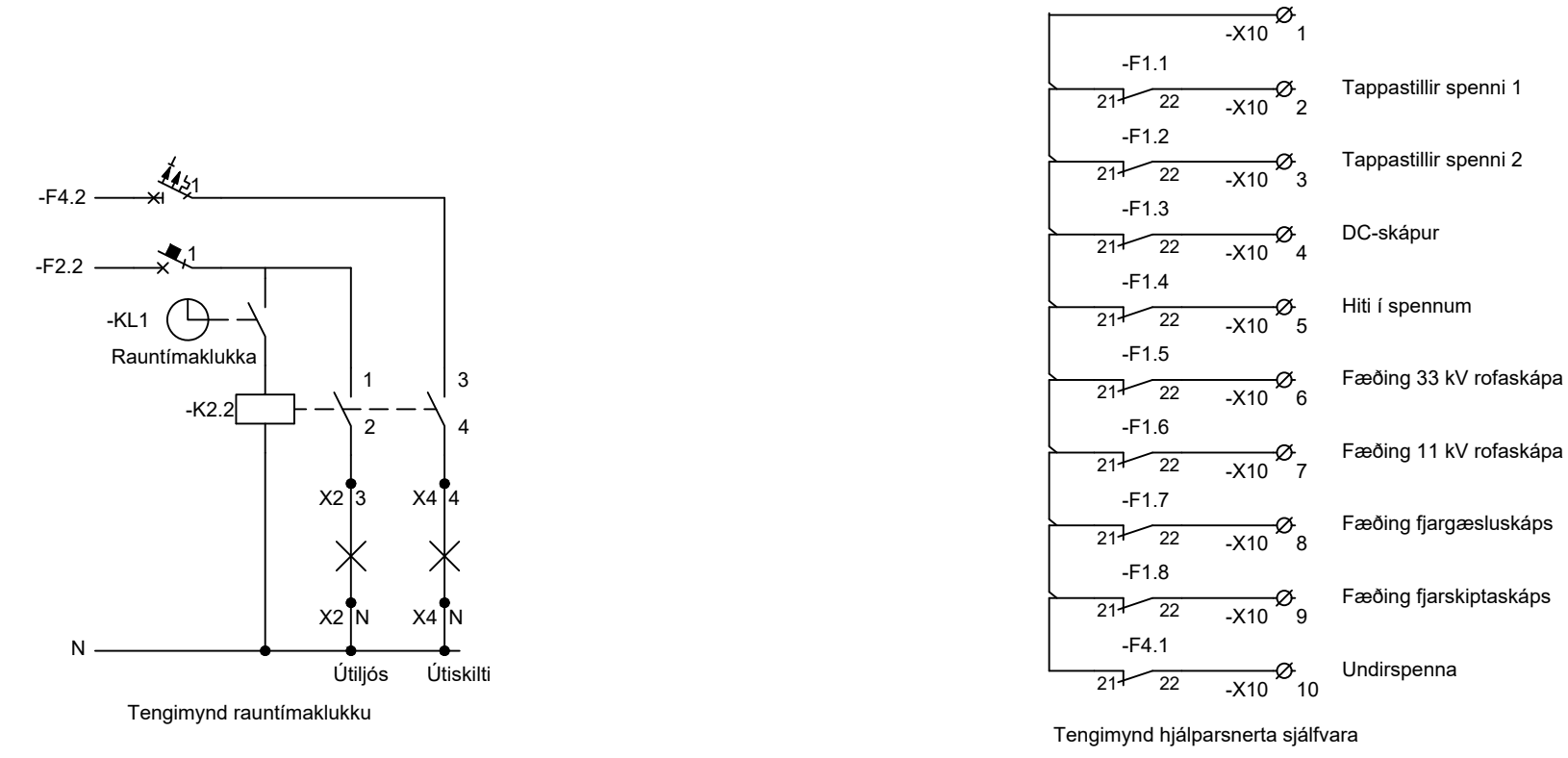
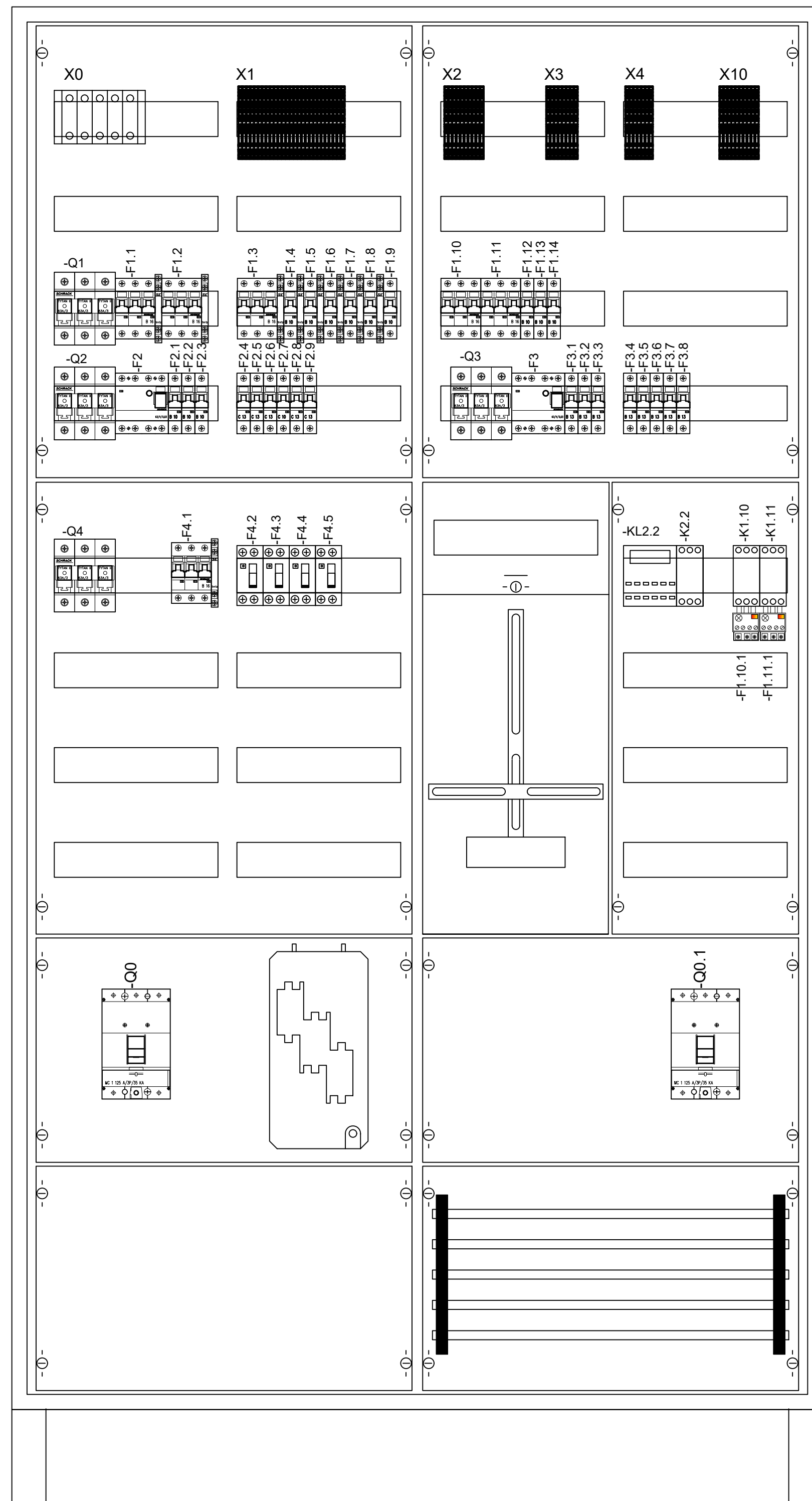
VERKFRÆÐISTOFAN
AFL&ORKA

Hannað: PKS	Telnað: OB	Ystirfarð: PKS
Vefnr.: 21P0002	Eyðublað: A1	Tölvaðnr.: 21P0002-KOP-Smaspenna.dwg

Aðveitustöð Kópaskeri

Smáspennulögn 1. hæð

Dags: 7.7.2021	Úlg: A	Tekn.nr.: KOP-14	Blad: 14 af 16
----------------	--------	------------------	----------------



Artun hönnunarsjónir: Helgi Hafliðason kl.: 020341-2979
 Artun rafagnahönnunir: Ólafur Birgisson kl.: 190663-4189

Breyt. Dags. Lýsing Hannað Ystirfarið

Lýking mynd



Hannað: PKS	Telnað: OB	Yfirfarið: PKS
Verður: 21P0002	Eyðublað: A1	Töluakr.: 21P0002-KOP-Einlína.dwg

Aðveitustöð Kópaskeri
 Útlit töflu T1.0, tengimyndir

Kvarði: 1:50
 Dags: 7.7.2021 Úlg: A Tekn.nr.: KOP-16 Blað: 16 af 16